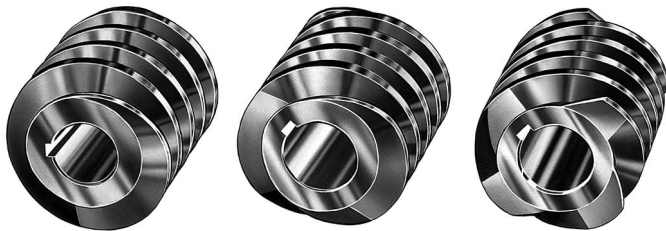


Coroa e Sem Fim Mão Direita



Sem Fins com Corda Simples, Dupla e Quádrupla.

CAPACIDADE DE BLOQUEIO AUTOMÁTICO

Freqüentemente, há confusão em relação à capacidade de bloqueio automático das engrenagens de coroa e sem-fim. Sob nenhuma condição deve-se esperar que as engrenagens de coroa e sem-fim da *Motini* suportem cargas quando são detidas. O anterior cobre um amplo espectro de variáveis que afetam a capacidade de bloqueio automático de um determinado conjunto de engrenagens em uma aplicação específica. Em teoria, um sem-fim não girará ao contrário se o ângulo de atrito for maior que o ângulo da corda. No entanto, o acabamento real da superfície e a lubrificação podem reduzir isso significativamente. Além disso, a vibração pode causar movimento no ponto de contato com a conseqüente redução do ângulo de atrito..

De modo geral, se o ângulo da corda for menor que 5° , há uma grande chance de as engrenagens bloquearem automaticamente. Porém, é importante ressaltar que não há garantia de que isso acontecerá, portanto, o cliente deve ser informado. Se a segurança estiver envolvida, deve ser instalado um freio

Originalmente, as engrenagens de coroa e sem-fim eram utilizadas para atingir, de forma compacta, grandes reduções de velocidade entre os eixos motriz e movido, com um aumento proporcional (exceto para perdas por atrito) no torque do eixo movido. As engrenagens de coroa e sem-fim ainda são usadas para essa finalidade e, muitas vezes, a coroa é impulsionada por um único sem fim de corda com um ângulo baixo na hélice que impede a transmissão de rolar para trás; Por este motivo a coroa não pode impulsionar a rosca sem fim já que as engrenagens bloqueiam automaticamente por si mesmas evitando girar na direção oposta (veja a nota a respeito).

Embora um sem fim de cordas múltiplas usado nas mesmas condições seja muito mais eficiente do que um sem fim de corda simples, isso não significa que os sem fins de corda múltipla devam ser sempre usados.

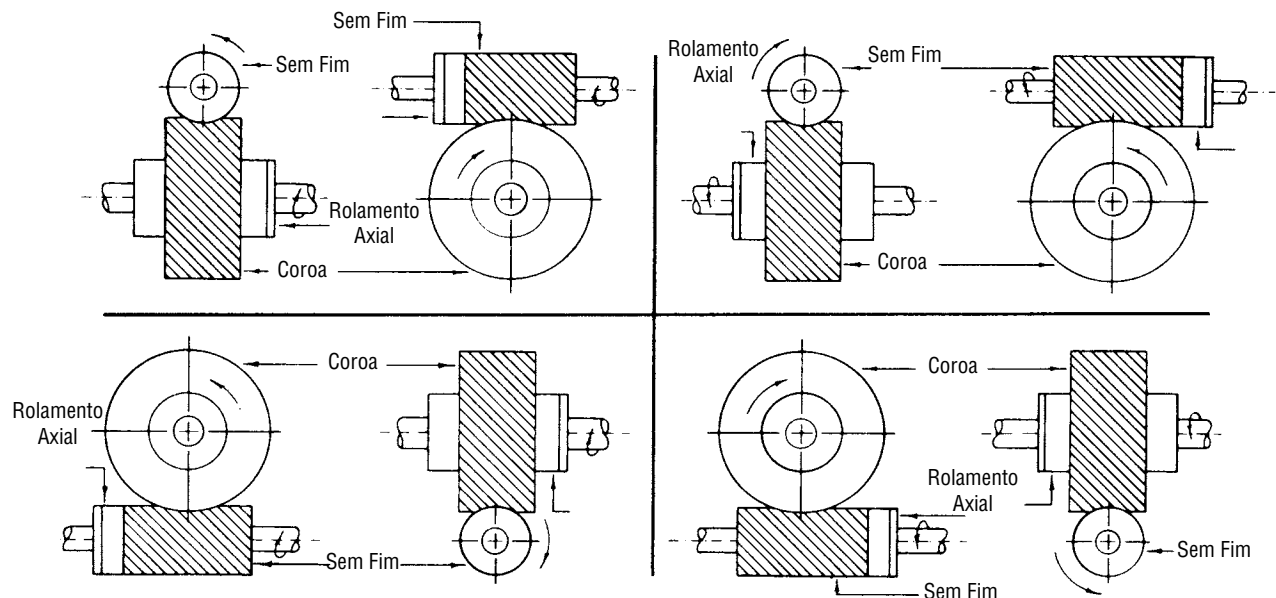
Um sem fim de corda simples deve ser preferido quando uma relação de alta velocidade é mais importante e especialmente se o sem fim for para bloquear automaticamente.

Quando a potência é o fator principal, devem ser usados sem fins de corda múltipla.

A lubrificação é um fator importante nesses tipos de transmissões. Os aumentos no calor gerado resultam em uma redução na eficiência. A potência que deve ser transmitida em uma determinada temperatura aumenta quando a eficiência das engrenagens aumenta.

Os materiais de construção para as coroas e sem fins são, como regra geral, aço para os sem fins e bronze e ferro fundido para as coroas. Ao usar sem fins de aço com coroas de bronze em aplicações de alta velocidade, o sem fim deve ser endurecido.

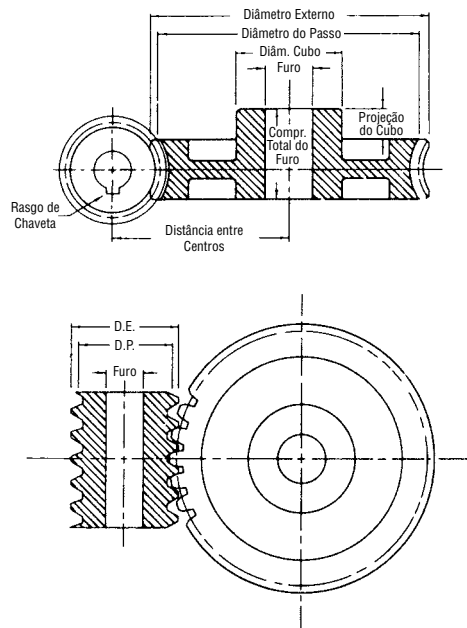
Sentido de Rotação e Impulso Mão Direita



Coroas e Sem Fins

Passo 3 • Face 2" • Ângulo de Pressão 14-1/2°

Corda Simples Mão Direita (Somente Mão Direita em Estoque)



Ferro Fundido

Número de Dentes	Número de Parte Ferro Fundido	Peso Aprox. (kg)	Diâm. de Passo	Furo (Poleg.)	Cubo (Poleg.)		Tipo
					Diâm.	Proj.	
18	W318	7.3	6.000	1	3	1-1/2	W
24	W324	10.3	8.000	1-1/2	3-1/2	1-1/2	S
30	W330	13.7	10.000	1-1/2	3-7/8	1-1/2	S
36	W336	16.5	12.000	1-1/2	3-1/2	1-1/2	S
54	W354	27.3	18.000	1-1/2	4	1-1/2	S

W = ALMA S = RAIOS



Aço — Sem Fins com Ângulo de Hélice de 4° 46'

Número de Parte Suave	Peso Aprox. (kg)	Número de Parte Endurecido	Peso Aprox. (kg)	Face (Poleg.)	Diâm. do Passo	Furo (Poleg.)	Rasgo de Chaveta (Polegadas)
W3	5.5	WG3	5.4	4	4.000	1-1/2	3/8 x 3/16

Os Sem Fins de superfície endurecida têm cordas polidas (indicadas pela letra "G" no número de parte).

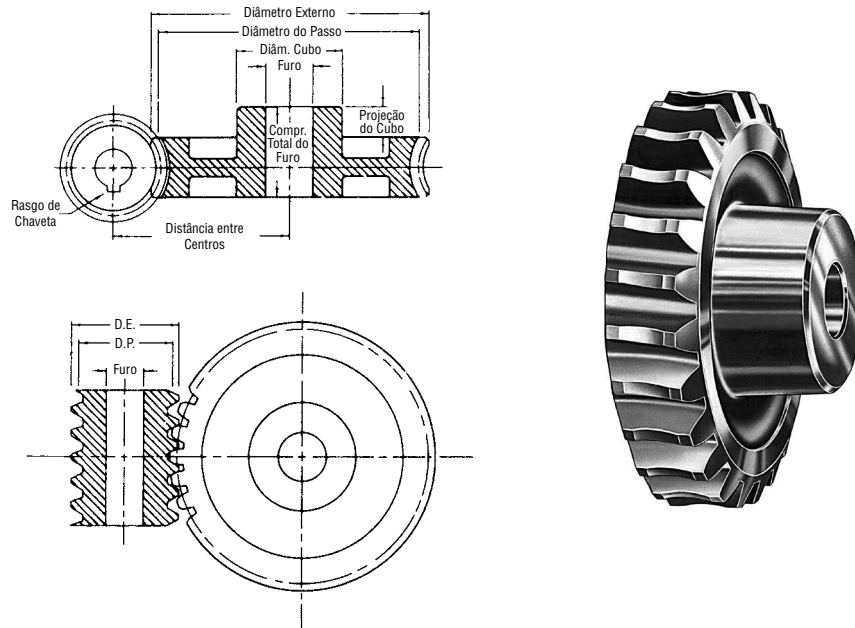
Nota: Os furos existentes em Sem Fins endurecidos podem ser difíceis de modificar.



Coroas e Sem Fins

Passo 4 • Face 1-1/2" • Ângulo de Pressão n 14-1/2°

Coroa Simples Mão Direita (Somente Mão Direita em Estoque)



Ferro Fundido

Número de Dentes	Número de Parte Ferro Fundido	Peso Aprox. (kg)	Diâm. de Passo	Furo (Poleg.)	Cubo (Poleg.)		Tipo
					Diâm.	Proj.	
20	W420	3.8	5.000	1	2-1/2	1-1/4	W
24	W424	5.9	6.000	1	2-1/2	1-1/4	W
32	W432	7.1	8.000	1-1/4	3	1-1/4	W
40	W440	12.5	10.000	1-1/4	3	1-1/4	W
48	W448	15.5	12.000	1-1/2	4	1-1/4	W
64	W464	19.9	16.000	1-1/2	4	1-1/4	S

W = ALMA S = RAIOS



Coroa Simples Mão Direita (Somente Mão Direita em Estoque)

Número de Parte Suave	Peso Aprox. (kg)	Número de Parte Endurecido	Peso Aprox. (kg)	Face (Poleg.)	Diâm. do Passo	Furo (Poleg.)	Rasgo de Chaveta (Polegadas)
W4	2.5	WG4	2.5	3-1/2	3.000	1-1/4	5/16 x 5/32

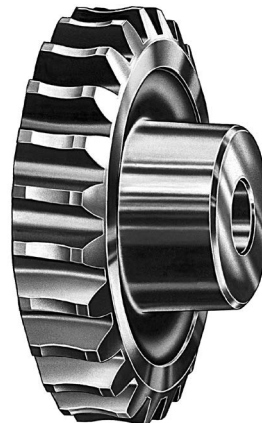
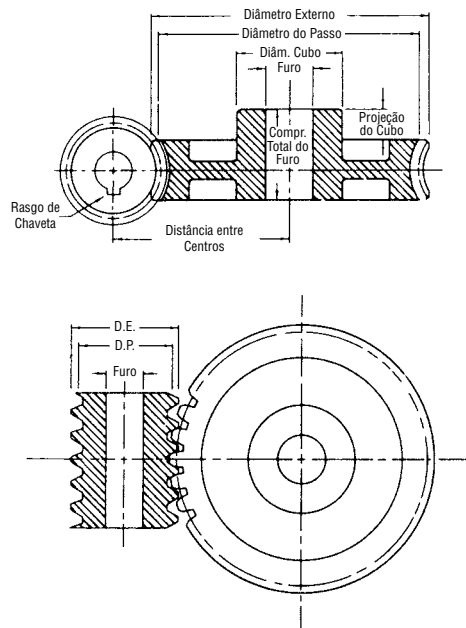
Os Sem Fins de superfície endurecida têm cordas polidas (indicadas pela letra "G" no número de parte).

Nota: Os furos existentes em Sem Fins endurecidos podem ser difíceis de modificar.

Coroas e Sem Fins

Passo 6 • Face 1" • Ângulo de Pressão 14-1/2°

Corda Simples Mão Direita (Somente Mão Direita em Estoque)



Ferro Fundido

Número de Dentes	Número de Parte Ferro Fundido	Peso Aprox. (kg)	Diâm. do Passo	Furo (Poleg.)	Cubo (Poleg.)		Tipo
					Diâm.	Proj.	
20	W620	1.1	3.333	3/4	1-7/8	7/8	W
24	W624	1.6	4.000	3/4	1-7/8	7/8	W
30	W630	2.3	5.000	7/8	2-1/4	7/8	W
36	W636	2.7	6.000	1	2-1/2	7/8	W
40	W640	3.4	6.667	1	2-1/2	7/8	W
48	W648	4.2	8.000	1-1/4	2-3/4	1	W
60	W660	6.2	10.000	1-1/4	3	1-1/4	W
72	W672	6.8	12.000	1-1/4	3	1-1/4	W

Tem um diâmetro do cubo de 2-3/4" e uma projeção do cubo de 1-1/4". W= Alma



Aço — Sem Fins com Ângulo da Hélice de 4° 46'

Número de Parte Suave	Peso Aprox. (kg)	Número de Parte Endurecido	Peso Aprox. (kg)	Face (Poleg.)	Diâm. do Passo	Furo (Poleg.)	Cubo (Poleg.)		Rasgo de Chaveta (Polegadas)
							Diâm.	Proj.	
W6	0.8	WG6	0.8	2-1/2	2.000	7/8	1-9/16	3/4	3/16 × 3/32
WH6	1.2			2-1/2	2.000	7/8			3/16 × 3/32

Os Sem Fins de superfície endurecida têm cordas polidas (indicadas pela letra "G" no número de parte).

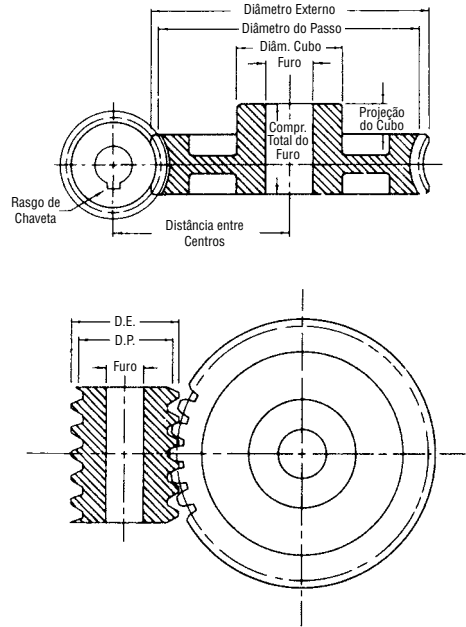
Nota: Os furos existentes em Sem Fins endurecidos podem ser difíceis de modificar.



Coroas e Sem Fins

Passo 6 • Face 1" • Ângulo de Pressão 14-1/2°

Corda Dupla Mão Direita (Somente Mão Direita em Estoque)



Ferro Fundido

Número de Dentes	Número de Parte Ferro Fundido	Peso Aprox. (kg)	Diâm. do Passo	Furo (Poleg.)	Cubo (Poleg.)		Tipo
					Diâm.	Proj.	
20	W620D	1.5	3.333	1	2-3/4	1	SIMPLES
24	W624D	1.9	4.000	1-1/4	2-3/4	1	SIMPLES
30	W630D	2.4	5.000	1-1/4	2-3/4	1	W
40	W640D	3.4	6.667	1-1/4	2-3/4	1	W

W = ALMA



Aço — Sem Fins com Ângulo da Hélice de 9° 28'

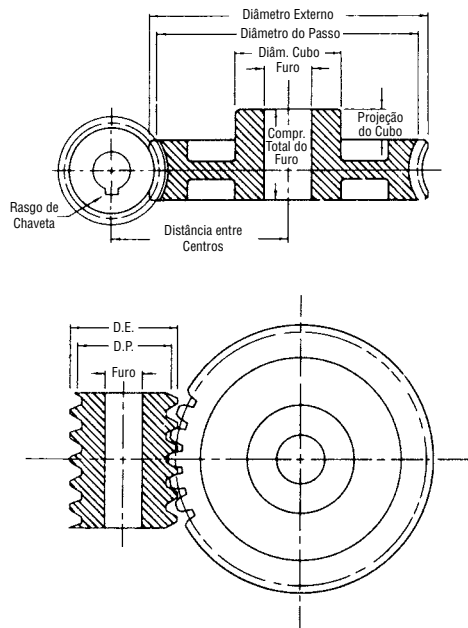
Número de Parte Suave	Peso Aprox. (kg)	Face (Poleg.)	Diâm. do Passo	Furo (Poleg.)	Rasgo de Chaveta (Polegadas)
W6D	0.7	2-1/2	2.000	1	1/4 x 1/8

Coroas e Sem Fins

Passo 6 • Face 1" • Ângulo de Pressão 14-1/2°



Corda Cuádrupla Mão Direita (Somente Mão Direita em Estoque)



Ferro Fundido

Número de Dentes	Número de Parte Ferro Fundido	Peso Aprox. (kg)	Diâm. de Passo	Furo (Poleg.)	Cubo (Poleg.)		Tipo
					Diâm.	Proj.	
20	W620Q	1.5	3.333	1	2-3/4	1	SIMPLES
24	W624Q	1.9	4.000	1-1/4	2-3/4	1	SIMPLES

W = ALMA



Aço — Sem Fins com Ângulo de Hélice de 18° 26'

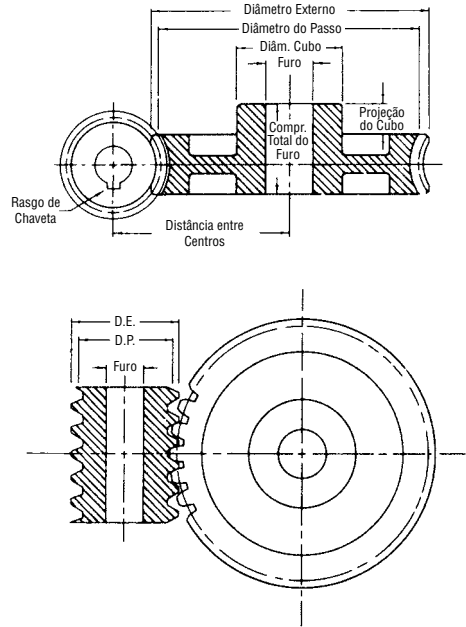
Número de Parte Suave	Peso Aprox. (kg)	Face (Poleg.)	Diâm. de Passo	Furo (Poleg.)	Rasgo de Chaveta (Polegadas)
W6Q	0.7	2-1/2	2.000	1	1/4 x 1/8



Coroas e Sem Fins

Passo 8 • Face 3/4" • Ângulo de Pressão 14-1/2°

Corda Simples Mão Direita (Somente Mão Direita em Estoque)



Ferro Fundido

Número de Dentes	Número de Parte Ferro Fundido	Peso Aprox. (kg)	Diâm. de Passo	Furo (Poleg.)	Cubo (Poleg.)		Tipo
					Diâm.	Proj.	
20	W820	0.6	2.500	3/4	1-3/4	3/4	SIMPLES
30	W830	1.1	3.750	3/4	1-3/4	3/4	W
40	W840	1.7	5.000	1	2-3/8	7/8	W
48	W848	2.0	6.000	1	2-3/8	7/8	W
50	W850	2.3	6.250	1	2-3/8	7/8	W
60	W860	2.8	7.500	1	2-1/2	7/8	W
80	W880	4.0	10.000	1-1/4	3	7/8	W

W = ALMA



Aço — Sem Fins com Ângulo de Hélice de 4° 46'

Número de Parte Suave	Peso Aprox. (kg)	Número de Parte Endurecido	Peso Aprox. (kg)	Face (Poleg.)	Diâm. de Passo	Furo (Poleg.)	Cubo (Poleg.)		Rasgo de Chaveta (Polegadas)
							Diâm.	Proj.	
W8	0.29	WG8	0.28	1-3/4	1.500	3/4	—	—	3/16 × 3/32
WH8	0.34	—	—	1-3/4	1.500	3/4	1-3/16	5/8	—

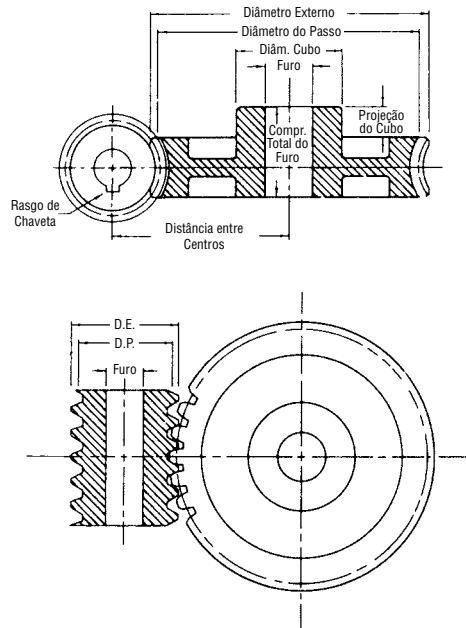
Os Sem Fins de superfície endurecida têm cordas polidas (indicadas pela letra "G" no número de parte).

Nota: Os furos existentes em Sem Fins endurecidos podem ser difíceis de modificar.

Coroas e Sem Fins

Passo 8 • Face 3/4" • Ângulo de Pressão 14-1/2°

Corda Dupla Mão Direita (Somente Mão Direita em Estoque)



Ferro Fundido

Número de Dentes	Número de Parte Ferro Fundido	Peso Aprox. (kg)	Diâm. de Passo	Furo (Poleg.)	Cubo (Poleg.)		Tipo
					Diâm.	Proj.	
20	W820D	0.5	2.500	1	2	3/4	SIMPLES
30	W830D	1.1	3.750	1	2-1/4	3/4	W
40	W840D	1.5	5.000	1	2-1/4	3/4	W

W = ALMA



Aço — Sem Fins com Ângulo da Hélice de 9° 28'

Número de Parte Suave	Peso Aprox. (kg)	Número de Parte Endurecido	Peso Aprox. (kg)	Face (Poleg.)	Diâm. de Passo	Furo (Poleg.)	Cubo (Poleg.)		Rasgo de Chaveta (Polegadas)
							Diâm.	Proj.	
W8D	0.25	WG8D	0.24	1-3/4	1.500	7/8	—	—	3/16 × 3/32
WH8D	0.34	—	—	1-3/4	1.500	3/4	1-3/16	5/8	—

Os Sem Fins de superfície endurecida têm cordas polidas (indicadas pela letra "G" no número de parte).

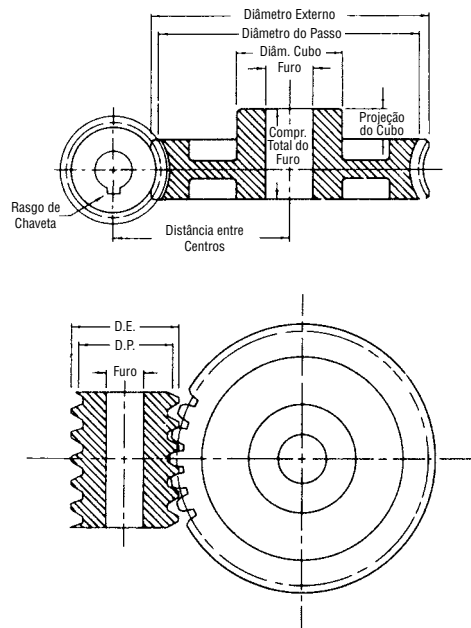
Nota: Os furos existentes em Sem Fins endurecidos podem ser difíceis de modificar.



Coroas e Sem Fins

Passo 8 • Face 3/4" • Ângulo de Pressão 14-1/2°

Corda Quádrupla Mão Direita (Somente Mão Direita em Estoque)



Ferro Fundido

Número de Dentes	Número de Parte Ferro Fundido	Peso Aprox. (kg)	Diâm. de Passo	Furo (Poleg.)	Cubo (Poleg.)		Tipo
					Diâm.	Proj.	
20	W820Q	0.5	2.500	1	2	3/4	SIMPLES
30	W830Q	1.1	3.750	1	2-1/4	3/4	W

W = ALMA



Aço — Sem Fins com Ângulo da Hélice de 18° 26'

Número de Parte Suave	Peso Aprox. (kg)	Face (Poleg.)	Diâm. de Passo	Furo (Poleg.)	Cubo (Poleg.)		Rasgo de Chaveta (Polegadas)
					Diâm.	Proj.	
W8Q	0.26	1-3/4	1.500	7/8	—	—	3/16 × 3/32
WH8Q	0.34	1-3/4	1.500	3/4	1-3/16	5/8	—

Os Sem Fins de superfície endurecida têm cordas polidas (indicadas pela letra "G" no número de parte).

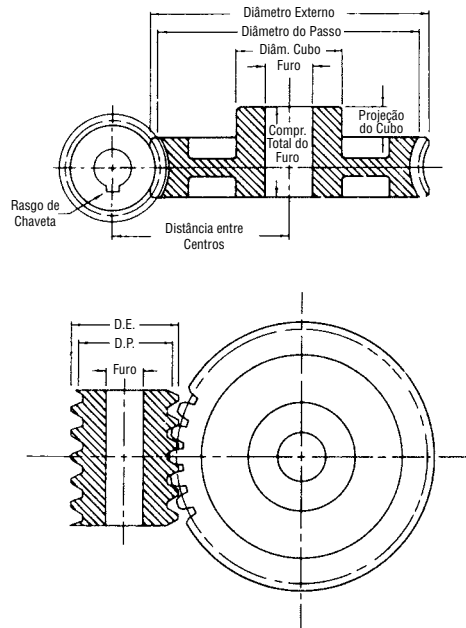
Nota: Os furos existentes em Sem Fins endurecidos podem ser difíceis de modificar.

Coroas e Sem Fins

Passo 10 • Face 5/8" • Ângulo de Pressão 14-1/2°



Coroa Simples Mão Direita (Somente Mão Direita em Estoque)



Ferro Fundido e Bronze

Número de Dentes	Número de Parte Ferro Fundido	Peso Aprox. (kg)	Diâm. de Passo	Furo (Poleg.)	Cubo (Poleg.)		Tipo	Número de Parte Bronze	Peso Aprox. (kg)
					Diâm.	Proj.			
20	W1020	0.3	2.000	1/2	1-1/4	3/4	PLANO	WB1020	0.4
30	W1030	0.7	3.000	5/8	1-3/4	3/4	PLANO	WB1030	0.8
40	W1040	0.8	4.000	5/8	1-3/4	3/4	W	WB1040	1.1
50	W1050	1.3	5.000	3/4	2	3/4	W	—	—
60	W1060	1.6	6.000	3/4	2	3/4	W	—	—
80	W1080	2.2	8.000	3/4	2	3/4	W	—	—
100	W10100	2.7	10.000	3/4	2-1/2	3/4	W	—	—

W = ALMA



Aço — Sem Fins com Ângulo de Hélice de 4° 34'

Número de Parte Suave	Peso Aprox. (kg)	Número de Parte Endurecido	Peso Aprox. (kg)	Face (Poleg.)	Diâm. de Passo	Furo (Poleg.)	Cubo (Poleg.)		Rasgo de Chaveta (Polegadas)
							Diâm.	Proj.	
W10	0.16	WG10	0.15	1-3/8	1.250	5/8	—	—	3/16 × 3/32
WH10	0.19	—	0.17	1-3/8	1.250	5/8	1	1/2	—

Os Sem Fins de superfície endurecida têm cordas polidas (indicadas pela letra "G" no número de parte).

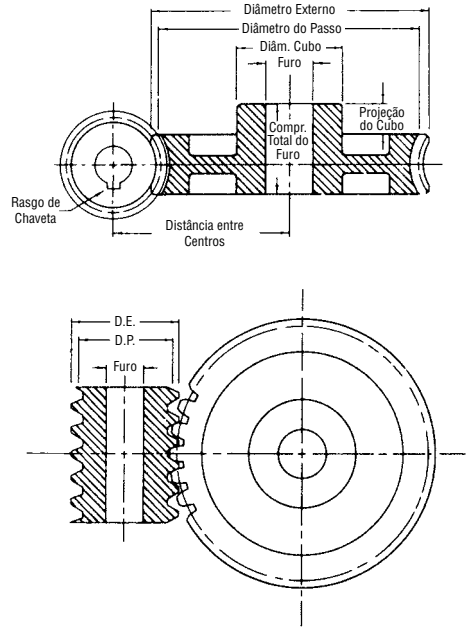
Nota: Os furos existentes em Sem Fins endurecidos podem ser difíceis de modificar.



Coroas e Sem Fins

Passo 10 • Face 5/8" • Ângulo de Pressão 14-1/2°

Corda Dupla Mão Direita (Somente Mão Direita em Estoque)



Ferro Fundido e Bronze

Número de Dentes	Número de Parte Ferro Fundido	Peso Aprox. (kg)	Diâm. de Passo	Furo (Poleg.)	Cubo (Poleg.)		Tipo	Número de Parte Bronze	Peso Aprox. (kg)
					Diâm.	Proj.			
20	W1020D	0.3	2.000	7/8	1-5/8	5/8	PLANO	WB1020D	0.34
30	W1030D	0.6	3.000	7/8	1-3/4	5/8	PLANO	WB1030D	0.59
40	W1040D	0.7	4.000	7/8	1-3/4	5/8	W	—	—
50	W1050D	1.3	5.000	7/8	2	1	W	—	—
60	W1060D	1.4	6.000	7/8	2	1	W	—	—

W = ALMA



Aço — Sem Fins com Ângulo de Hélice de 9° 5'

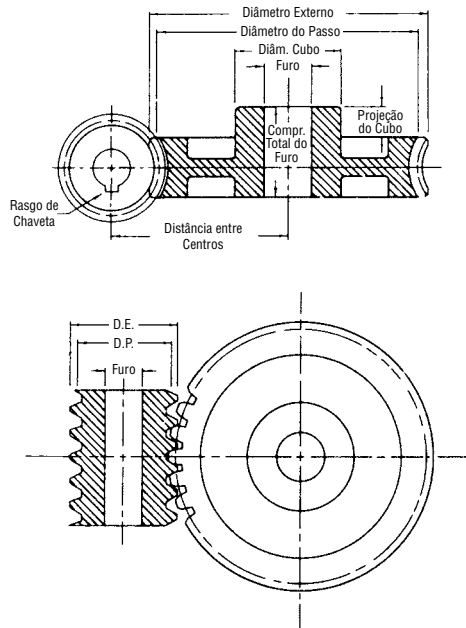
Número de Parte Suave	Peso Aprox. (kg)	Face (Poleg.)	Diâm. de Passo	Furo (Poleg.)	Cubo (Poleg.)		Rasgo de Chaveta (Polegadas)
					Diâm.	Proj.	
W10D	0.13	1-3/8	1.2500	3/4	—	—	3/16 × 3/32
WH10D	0.19	1-3/8	1.2500	5/8	1	1/2	—

Coroas e Sem Fins

Passo 10 • Face 5/8" • Ângulo de Pressão 14-1/2°



Corda Quádrupla Mão Direita (Somente Mão Direita em Estoque)



Ferro Fundido

Número de Dentes	Número de Parte Ferro Fundido	Peso Aprox. (kg)	Diâm. de Passo	Furo (Poleg.)	Cubo (Poleg.)		Tipo
					Diâm.	Proj.	
20	W1020Q	0.29	2.000	7/8	1-5/8	5/8	SIMPLES
30	W1030Q	0.59	3.000	7/8	1-3/4	5/8	W
40	W1040Q	0.73	4.000	7/8	1-3/4	5/8	W

W = ALMA



Aço — Sem Fins com Ângulo de Hélice de 17° 45'

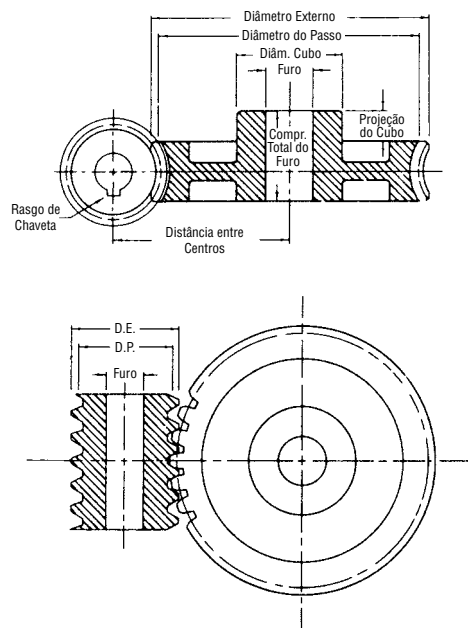
Número de Parte Suave	Peso Aprox. (kg)	Face (Poleg.)	Diâm. de Passo	Furo (Poleg.)	Cubo (Poleg.)		Rasgo de Chaveta (Polegadas)
					Diâm.	Proj.	
W10Q	0.13	1-3/8	1.250	3/4	—	—	3/16 × 3/32
WH10Q	0.18	1-3/8	1.250	5/8	1	1/2	—



Coroas e Sem Fins

Passo 12 • Face 1/2" • Ângulo de Pressão 14-1/2°

Corda Simples Mão Direita (Somente Mão Direita em Estoque)



Ferro Fundido e Bronze

Número de Dentes	Número de Parte Ferro Fundido	Peso Aprox. (kg)	Diâm. de Passo	Furo (Poleg.)	Cubo (Poleg.)		Tipo	Número de Parte Bronze	Peso Aprox. (kg)
					Diâm.	Proj.			
18	W1218	0.13	1.500	1/2	1-1/4	5/8	PLANO	—	—
20	W1220	0.16	1.667	1/2	1-1/4	5/8	PLANO	WB1220	0.20
30	W1230	0.32	2.500	1/2	1-1/4	5/8	W	—	—
40	W1240	0.54	3.333	5/8	1-1/2	3/4	W	—	—
50	W1250	0.68	4.166	5/8	1-1/2	3/4	W	—	—
60	W1260	0.91	5.000	5/8	1-3/4	3/4	W	—	—
80	W1280	1.7	6.666	5/8	2-1/2	3/4	W	—	—
100	W12100	2.0	8.333	3/4	2	3/4	W	—	—

W = ALMA



Aço — Sem Fins com Ângulo de Hélice de 4° 46'

Número de Parte Suave	Peso Aprox. (kg)	Número de Parte Endurecido	Peso Aprox. (kg)	Face (Poleg.)	Diâm. de Passo	Furo (Poleg.)	Cubo (Poleg.)		Rasgo de Chaveta (Polegadas)
							Diâm.	Proj.	
W12	0.08	WG12	0.06	1-1/8	1.000	1/2	—	—	1/8 × 1/16
WH12	0.09	—	—	1-1/8	1.000	1/2	3/4	3/8	—

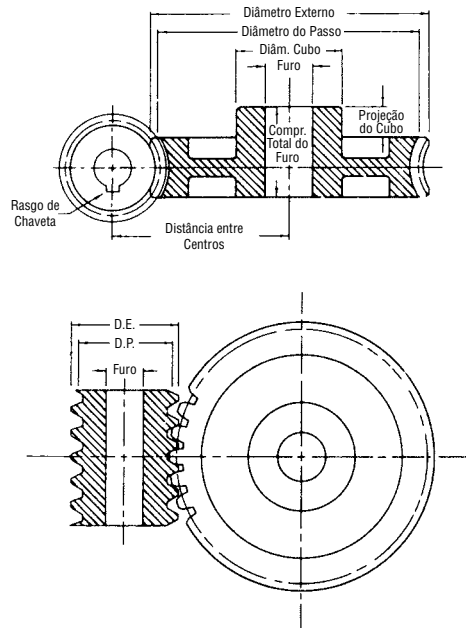
Os Sem Fins de superfície endurecida têm cordas polidas (indicadas pela letra "G" no número de parte).

Nota: Os furos existentes em Sem Fins endurecidos podem ser difíceis de modificar.

Coroas e Sem Fins

Passo 12 • Face 1/2" • Ângulo de Pressão 14-1/2°

Corda Dupla Mão Direita (Somente Mão Direita em Estoque)



Ferro Fundido e Bronze

Número de Dentes	Número de Parte Ferro Fundido	Peso Aprox. (kg)	Diâm. de Passo	Furo (Poleg.)	Cubo (Poleg.)		Tipo	Número de Parte Bronze	Peso Aprox. (kg)
					Diâm.	Proj.			
20	W1220D	0.15	1.666	1/2	1-1/4	1/2	SIMPLES	WB1220D	0.18
30	W1230D	0.35	2.500	3/4	1-1/2	5/8	SIMPLES	—	—
40	W1240D	0.59	3.333	3/4	1-3/4	5/8	W	—	—

W = ALMA



Aço — Sem Fins com Ângulo de Hélice de 9° 28'

Número de Parte Suave	Peso Aprox. (kg)	Número de Parte Endurecido	Peso Aprox. (kg)	Face (Poleg.)	Diâm. de Passo	Furo (Poleg.)	Cubo (Poleg.)		Rasgo de Chaveta (Polegadas)
							Diâm.	Proj.	
W12D	0.06	WG12D	0.06	1-1/8	1.000	5/8	—	—	1/8 × 1/16
WH12D	0.09	—	—	1-1/8	1.000	1/2	3/4	3/8	—

Os Sem Fins de superfície endurecida têm cordas polidas (indicadas pela letra "G" no número de parte).

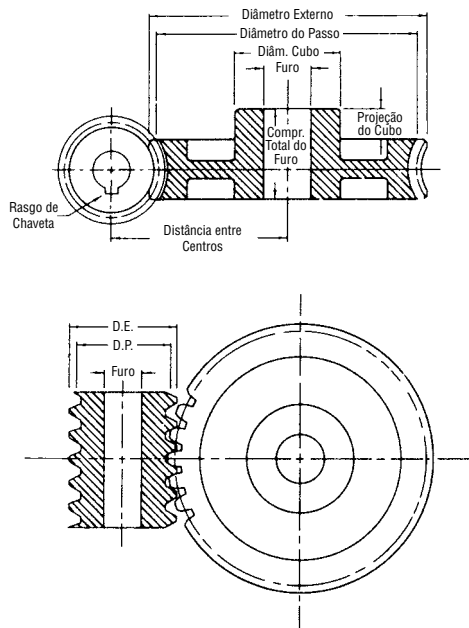
Nota: Os furos existentes em Sem Fins endurecidos podem ser difíceis de modificar.



Coroas e Sem Fins

Passo 12 • Face 1/2" • Ângulo de Pressão 14-1/2°

Corda Quádrupla Mão Direita (Somente Mão Direita em Estoque)



Ferro Fundido

Número de Dentes	Número de Parte Ferro Fundido	Peso Aprox. (kg)	Diâm. de Passo	Furo (Poleg.)	Cubo (Poleg.)		Tipo
					Diâm.	Proj.	
20	W1220Q	0.15	1.666	1/2	1-1/4	1/2	SIMPLES
30	W1230Q	0.17	2.500	3/4	1-1/2	5/8	SIMPLES
40	W1240Q	0.36	3.333	3/4	1-3/4	5/8	W

W = ALMA



Aço — Sem Fins com Ângulo de Hélice de 18° 26'

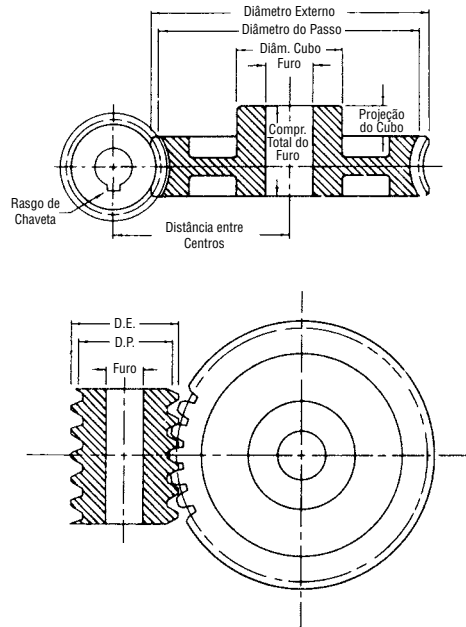
Número de Parte Suave	Peso Aprox. (kg)	Número de Parte Endurecido	Peso Aprox. (kg)	Face (Poleg.)	Diâm. de Passo	Furo (Poleg.)	Cubo (Poleg.)		Rasgo de Chaveta (Polegadas)
							Diâm.	Proj.	
W12Q	0.06	WG12Q	0.06	1-1/8	1.000	5/8	—	—	1/8 x 1/16
WH12Q	0.09	—	—	1-1/8	1.000	1/2	3/4	3/8	—

Coroas e Sem Fins

Passo 16 • Face 5/16" • Ângulo de Pressão 14-1/2°



Corda Simples Mão Direita (Somente Mão Direita em Estoque)



Bronze

Número de Dentes	Número de Parte Ferro Fundido	Peso Aprox. (kg)	Diâm. de Passo	Furo (Poleg.)	Cubo (Poleg.)		Tipo
					Diâm.	Proj.	
20	WB1620	0.06	1.250	1/4	5/8	5/16	SIMPLES
30	WB1630	0.13	1.875	5/16	3/4	3/8	W
40	WB1640	0.19	2.500	5/16	3/4	3/8	W
50	WB1650	0.23	3.125	3/8	7/8	7/16	W

W = ALMA



Aço — Sem Fins com Ângulo de Hélice de 5° 43'

Número de Parte Suave	Peso Aprox. (kg)	Número de Parte Endurecido	Peso Aprox. (kg)	Face (Poleg.)	Diâm. de Passo	Furo (Poleg.)	Cubo (Poleg.)	
							Diâm.	Proj.
WH16	0.038—	—	—	1	.625	1/4	.46	1/4
—	—	WHG16	0.03	1	.625	5/16	.46	1/4

Os Sem Fins de superfície endurecida têm cordas polidas (indicadas pela letra "G" no número de parte).

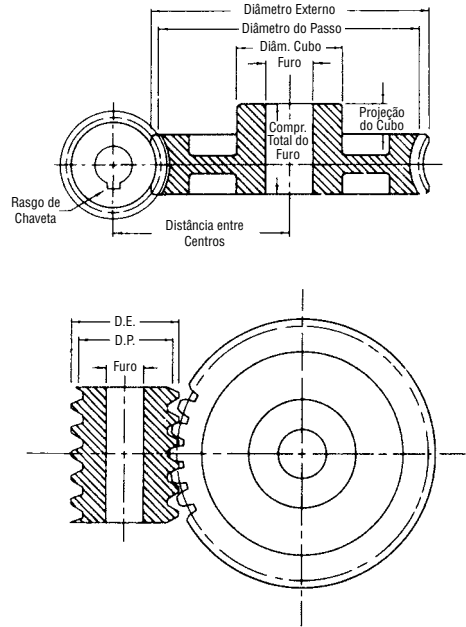
Nota: Os furos existentes em Sem Fins endurecidos podem ser difíceis de modificar.



Coroas e Sem Fins

Passo 16 • Face 5/16" • Ângulo de Pressão 14-1/2°

Corda Dupla Mão Direita (Somente Mão Direita em Estoque)



Bronze

Número de Dentes	Número de Parte Ferro Fundido	Peso Aprox. (kg)	Diâm. de Passo	Furo (Poleg.)	Cubo (Poleg.)		Tipo
					Diâm.	Proj.	
20	WB1620D	0.06	1.250	1/4	5/8	5/16	SIMPLES

W = ALMA



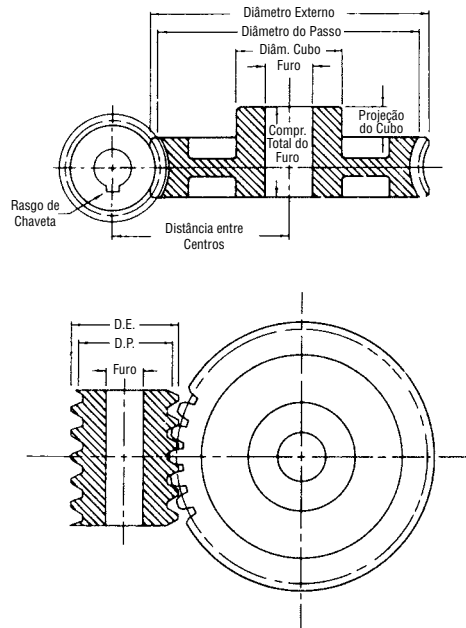
Aço — Sem Fins com Ângulo de Hélice de 11° 19'

Número de Parte Suave	Peso Aprox. (kg)	Face (Poleg.)	Diâm. de Passo	Furo (Poleg.)	Cubo (Poleg.)	
					Diâm.	Proj.
WH16D	0.04	1	0.625	1/4	0.46	1/4

Coroas e Sem Fins

Passo 16 • Face 5/16" • Ângulo de Pressão 14-1/2°

Corda Quádrupla Mão Direita (Somente Mão Direita em Estoque)



Bronze

Número de Dentes	Número de Parte	Peso Aprox. (kg)	Diâm. de Passo	Furo (Poleg.)	Cubo (Poleg.)		Tipo
					Diâm.	Proj.	
20	WB1620Q	0.06	1.250	1/4	5/8	5/16	SIMPLES

W = ALMA



Aço — Sem Fins com Ângulo de Hélice de 21° 48'

Número de Parte Suave	Peso Aprox. (kg)	Face (Poleg.)	Diâm. de Passo	Furo (Poleg.)	Cubo (Poleg.)	
					Diâm.	Proj.
WH16Q	0.04	1	0.625	1/4	0.46	1/4



Capacidade de Potência HP das Coroas e Sem Fins

Relações de Velocidade - Distância entre Centros com Capacidade de Potência (HP) e Torque Aproximado para sem Fins Endurecidos e Polidos com Coroas de Bronze

RPM do Sem Fim			1800		900		300		100	
Centro		*Engrenagem	Entrada-Saída		Entrada-Saída		Entrada-Saída		Entrada-Saída	
Relação	Distância		HP	Torque	HP	Torque	HP	Torque	HP	Torque
5	0.938	WB1620Q	0.37	60	0.25	70	0.09	80	0.03	80
5	1.333	WB1220Q	0.80	130	0.55	170	0.25	200	0.08	215
5	1.625	WB1020Q	1.25	200	0.90	275	0.40	350	0.15	370
5	2.000	WB820Q	2.00	315	1.50	460	0.80	890	0.33	965
5	2.667	WB620Q	3.70	600	2.75	880	1.40	1280	0.55	1430
6	3.000	WB624Q	4.50	880	3.40	1300	1.75	1900	0.70	2180
7.5	1.250	WB1630Q	0.50	130	0.33	160	0.14	180	0.05	185
7.5	1.750	WB1230Q	1.25	300	0.85	390	0.33	460	0.13	490
7.5	2.125	WB1030Q	1.90	450	1.33	560	0.60	790	0.25	850
7.5	2.625	WB830Q	3.00	725	2.25	1060	1.00	1400	0.40	1520
7.5	3.500	WB630Q	5.75	1400	4.33	2060	2.20	2960	0.87	3330
9.67	4.050	WB529T	8.40	2615	6.25	3785	3.33	5730	1.33	6540
10	0.938	WB1620D	0.25	70	0.15	85	0.06	90	0.02	95
10	1.333	WB1220D	0.50	155	0.33	205	0.16	240	0.06	250
10	1.562	WB1640Q	0.75	240	0.50	285	0.18	320	0.06	330
10	1.625	WB1020D	0.80	230	0.60	325	0.25	400	0.10	430
10	2.000	WB820D	1.25	365	0.90	525	0.45	690	0.15	750
10	2.167	WB1240Q	1.67	530	1.10	700	0.50	830	0.17	880
10	2.625	WB1040Q	2.50	805	1.75	1120	0.80	1400	0.30	1500
10	2.667	WB620D	2.40	735	1.80	1075	0.95	1540	0.37	1700
10	3.250	WB840Q	4.00	1300	3.00	1880	1.40	2500	0.50	2700
10	4.333	WB640Q	7.75	2500	5.75	3675	3.00	5333	1.15	5980
12	3.000	WB624D	2.85	1050	2.20	1550	1.15	2200	0.45	2450
12.5	1.875	WB1650Q	0.95	375	0.60	445	0.25	500	0.08	515
12.5	2.583	WB1250Q	2.00	820	1.40	1080	0.60	1300	0.20	1370
12.5	3.125	WB1050Q	3.00	1250	2.25	1740	1.00	2200	0.33	2340
12.5	3.875	WB850Q	4.90	2000	3.70	2900	1.70	3840	0.65	4170
12.5	5.167	WB650Q	9.50	3800	7.00	5600	3.60	8200	1.40	9200
13.33	5.150	WB540T	11.00	4720	8.20	6830	4.40	10360	1.75	11800
15	1.250	WB1630D	0.33	155	0.25	180	0.08	200	0.03	210
15	1.750	WB1230D	0.75	350	0.50	450	0.25	535	0.07	560
15	2.125	WB1030D	1.20	520	0.87	725	0.37	900	0.15	965
15	2.188	WB1660Q	1.10	570	0.70	680	0.25	760	0.10	790
15	2.625	WB830D	1.67	750	1.25	1080	0.60	1415	0.25	1530
15	3.000	WB1260Q	2.50	1170	1.67	1540	0.70	1800	0.25	1930
15	3.500	WB630D	3.50	1620	2.70	2375	1.40	3370	0.55	3770
15	3.625	WB1060Q	3.75	1700	2.67	2500	1.17	3100	0.50	3300
15	4.500	WB860Q	5.75	2820	4.33	4100	2.00	5470	0.75	6000
15	6.000	WB660Q	11.33	5550	8.50	8000	4.33	11700	1.70	13100
16.67	6.150	WB550T	13.50	7250	10.00	10500	5.40	16000	2.20	18000
18	5.000	WB318	6.00	3100	4.67	4570	3.00	8000	1.50	10000
18	7.000	WB672Q	13.50	7800	10.00	11400	5.00	16500	2.00	18500
20	0.938	WB1620	0.15	75	0.10	90	0.04	100	0.02	105
20	1.333	WB1220	0.33	170	0.25	220	0.10	260	0.04	275
20	1.562	WB1640D	0.50	270	0.30	310	0.10	350	0.04	350
20	1.625	WB1020	0.50	250	0.33	350	0.20	440	0.07	470

*As capacidades de potência listadas são para coroas de bronze operando com sem fins de aço endurecido e polido. Para as capacidades de coroas de ferro fundido com sem fins de aço endurecido, multiplique as capacidades de potência em 30%. Para ferro fundido com sem fins de aço endurecido e polido, multiplique por 50%.

†Torque em libras-polegada.

Capacidade de Potência HP das Coroas e Sem Fins



Relações de Velocidade - Distância entre Centros com Capacidade de Potência (HP) e Torque Aproximado para Sem Fins Endurecidos e Polidos com Coroas de Bronze

RPM do Sem Fim			1800		900		300		100	
Centro		*Engrenagem	Entrada-Saída		Entrada-Saída		Entrada-Saída		Entrada-Saída	
Relação	Distância		HP	Torque	HP	Torque	HP	Torque	HP	Torque
20	2.000	WB820	0.75	400	0.60	600	0.33	775	0.12	850
20	2.167	WB1240D	1.00	600	0.67	775	0.33	920	0.10	970
20	2.625	WB1040D	1.50	900	0.85	1230	0.50	1500	0.20	1650
20	2.667	WB620	1.50	800	1.15	1170	0.75	1660	0.25	1850
20	2.812	WB1680Q	1.40	900	0.90	1075	0.33	1200	0.12	1240
20	3.250	WB840D	2.30	1400	1.75	2000	0.80	2580	0.33	2800
20	3.833	WB1280Q	3.12	2000	2.12	2600	0.90	3120	0.33	3300
20	4.000	WB420	3.50	2000	2.75	2880	1.75	4700	0.75	5600
20	4.333	WB640D	4.50	2780	3.40	4050	1.75	5800	0.70	6500
20	4.625	WB1080Q	4.75	3000	3.40	4250	1.50	5340	0.50	5700
20	5.750	WB880Q	7.50	4800	5.60	7000	2.60	9400	1.00	10200
20	7.667	WB680Q	15.00	9500	10.75	13800	5.50	20000	2.20	22500
24	3.000	WB624	1.75	1120	1.33	1630	0.75	2300	0.33	2600
24	4.500	WB424	4.00	2800	3.00	4000	2.00	6600	0.90	7800
24	6.000	WB324	7.50	5300	5.90	7750	3.90	13500	1.90	17000
25	1.875	WB1650D	0.50	370	0.33	470	0.12	520	0.05	540
25	2.583	WB1250D	1.20	890	0.80	1150	0.33	1380	0.12	1450
25	3.125	WB1050D	1.80	1340	1.33	1850	0.60	2300	0.25	2500
25	3.438	WB16100Q	1.75	1300	1.00	1575	0.40	1750	0.12	1800
25	3.875	WB850D	3.00	2200	2.25	3250	1.00	4200	0.40	4500
25	4.667	WB12100Q	3.67	2800	2.50	3660	1.00	4400	0.40	4630
25	5.167	WB650D	5.50	4000	4.00	6000	2.15	8700	0.87	9700
25	5.625	WB10100Q	5.70	4500	4.10	6380	1.75	8000	0.67	8500
25	7.000	WB8100Q	10.00	9700	7.00	11500	4.00	17500	1.25	19000
25	9.333	WB6100Q	17.50	14250	13.00	20750	6.66	30000	2.60	33000
29	4.050	WB529	3.50	2800	2.75	4200	1.50	6300	0.67	7000
30	1.250	WB1630	0.20	160	0.12	190	0.06	210	0.02	215
30	1.750	WB1230	0.50	350	0.33	450	0.15	540	0.06	570
30	2.125	WB1030	0.70	530	0.50	750	0.25	925	0.10	1000
30	2.188	WB1660	0.60	590	0.40	700	0.15	760	0.05	800
30	2.625	WB830	1.00	870	0.85	1260	0.40	1600	0.17	1750
30	3.000	WB1260D	1.33	1230	1.00	1600	0.40	1900	0.15	2000
30	3.500	WB630	2.00	1700	1.60	2430	0.87	3500	0.33	3800
30	3.625	WB1060D	2.00	1850	1.50	2500	0.70	3200	0.25	3430
30	4.500	WB860D	3.25	2900	2.50	4300	1.12	5650	0.50	6000
30	6.000	WB660D	6.30	5800	4.80	6075	2.50	12110	1.00	13510
30	7.000	WB330	9.05	7880	7.00	11570	4.60	20280	2.25	25560
32	5.500	WB432	5.15	4680	4.00	6750	2.50	11140	1.10	13200
36	4.000	WB636	2.33	2310	1.80	3380	1.00	4800	0.42	5360
36	7.000	WB672D	7.25	8010	5.50	11670	2.87	16700	1.15	18650
36	8.000	WB336	10.40	10900	8.10	15960	5.35	27950	2.60	35280
40	1.562	WB1640	0.25	266	0.12	330	0.07	350	0.02	360
40	2.167	WB1240	0.55	580	0.30	825	0.18	900	0.07	940
40	2.625	WB1040	0.87	890	0.65	1220	0.30	1520	0.12	1630
40	2.812	WB1680D	0.75	910	0.33	1140	0.20	1200	0.07	1230

*As capacidades de potência listadas são para coroas de bronze operando com sem fins de aço endurecido e polido. Para as capacidades de coroas de ferro fundido com sem fins de aço endurecido, multiplique as capacidades de potência em 30%. Para ferro fundido com sem fins de aço endurecido e polido, multiplique por 50%.

†Torque em libras-polegada.



Capacidade de Potência HP das Coroas e Sem Fins

Relações de Velocidade - Distância entre Centros com Capacidade de Potência (HP) e Torque Aproximado para Sem Fins Endurecidos e Polidos com Coroas de Bronze

RPM do Sem Fim			1800		900		300		100	
Centro		*Engrenagem	Entrada-Saída		Entrada-Saída		Entrada-Saída		Entrada-Saída	
Relação	Distância		HP	Torque	HP	Torque	HP	Torque	HP	Torque
40	3.250	WB840	1.35	1440	0.85	2350	0.50	2700	0.20	2900
40	3.833	WB1280D	1.70	2040	1.15	2675	0.50	3160	0.20	3330
40	4.333	WB640	2.50	2770	2.00	4033	1.00	5760	0.45	6420
40	4.625	WB1080D	2.60	3070	1.90	4270	0.85	5315	0.33	5680
40	5.150	WB540	4.33	4930	3.40	7145	2.00	10725	0.83	12170
40	5.750	WB880D	4.00	4740	3.00	6850	1.40	8940	0.55	9680
40	6.500	WB440	6.00	5520	4.65	7950	3.00	13200	1.33	15480
40	7.667	WB680D	7.83	9600	6.00	14000	3.00	20025	1.25	22340
48	3.750	WB848	1.50	1950	1.20	2820	0.60	3650	0.25	3960
48	5.000	WB648	2.80	3730	2.25	5460	1.25	7750	0.50	8640
48	7.500	WB448	6.80	9320	5.25	13400	3.33	22200	1.50	26160
48	10.000	WB348	12.70	17640	9.87	25920	6.50	45360	3.16	57120
50	1.875	WB1650	0.30	380	0.20	450	0.08	490	0.03	515
50	2.583	WB1250	0.66	840	0.50	1090	0.20	1300	0.08	1360
50	3.125	WB1050	1.00	1280	0.75	1770	0.33	2200	0.14	2340
50	3.438	WB16100D	0.90	1290	0.50	1525	0.25	1690	0.08	1730
50	3.875	WB850	1.60	2140	1.25	3130	0.66	4090	0.25	4430
50	4.667	WB12100D	2.00	2875	1.33	3600	0.50	4460	0.22	4700
50	5.167	WB650	2.90	4000	2.25	5825	1.25	8310	0.50	9260
50	5.625	WB10100D	3.00	4440	2.16	6110	1.00	7675	0.33	8000
50	6.150	WB550	5.12	7120	4.00	10320	2.25	15480	1.00	17570
50	7.000	WB8100D	4.10	5000	2.75	7500	1.50	8000	0.60	10000
50	9.333	WB6100D	9.00	13800	6.75	20200	3.50	28930	1.40	32280
54	11.000	WB354	13.50	21230	10.50	31200	7.00	54480	3.33	68760
59	7.050	WB559	5.50	9230	4.50	13900	2.50	20075	1.00	23160
60	2.188	WB1660	0.33	550	0.20	650	0.08	720	0.03	740
60	3.000	WB1260	0.75	1100	0.50	1440	0.25	1700	0.09	1790
60	3.625	WB1060	1.00	1690	0.80	2330	0.33	2890	0.16	3080
60	4.500	WB860	1.66	2660	1.33	3900	0.66	5090	0.25	5500
60	6.000	WB660	3.20	5240	2.50	7670	1.40	1080	0.60	1225
64	9.500	WB464	7.87	14280	6.00	20640	3.80	34080	1.70	40320
72	7.000	WB672	3.33	6610	2.50	9660	1.50	13700	0.60	15360
80	2.812	WB1680	0.33	705	0.22	830	0.09	920	0.04	950
80	3.833	WB1280	0.75	1550	0.50	2030	0.25	2375	0.10	2520
80	4.625	WB1080	1.15	2375	0.87	3275	0.40	4050	0.16	4330
80	5.750	WB880	1.80	3800	1.40	5500	0.70	7140	0.30	7750
80	7.667	WB680	3.33	7380	2.66	10750	1.50	15350	0.60	17110
96	6.750	WB896	1.50	4200	1.00	6000	0.50	7000	0.20	8500
96	9.000	WB696	3.25	8490	2.50	12370	1.33	17660	0.50	19680
100	3.438	WB16100	0.33	810	0.20	960	0.09	1060	0.33	1100
100	4.667	WB12100	0.75	1790	0.50	2330	0.25	2730	0.90	2800
100	5.625	WB10100	1.00	2780	0.80	3850	0.33	4775	0.16	5100
100	7.000	WB8100	1.67	4450	1.25	6300	0.67	8000	0.24	9000
100	9.333	WB6100	3.20	8700	2.50	12675	1.33	18090	0.55	20160

*As capacidades de potência listadas são para coroas de bronze operando com sem fins de aço endurecido e polido. Para as capacidades de coroas de ferro fundido com sem fins de aço endurecido, multiplique as capacidades de potência em 30%. Para ferro fundido com sem fins de aço endurecido e polido, multiplique por 50%.

†Torque em libras-polegada.

Tolerâncias Padrão das Engrenagens



A qualidade é o fator mais importante na compra de de uma engrenagem. Estabelecemos padrões e tolerâncias para fornecer aos nossos clientes engrenagens duráveis, precisas e confiáveis. Todas as engrenagens são revisadas com parafusos de precisão para garantir que tenham a folga correta e as distâncias entre centros.

JOGO: Todas as engrenagens em estoque são verificadas entre os centros para o jogo. A folga recomendada para um par de engrenagens montado é:

3 DP.....	.009 — .014	10 DP003 — .005
4 DP.....	.007 — .011	12 DP003 — .005
5 DP.....	.006 — .009	16 DP002 — .004
6 DP.....	.005 — .008	20 DP002 — .004
8 DP.....	.004 — .006	24 DP002 — .004

A CONCENTRICIDADE da linha de passo com o furo (leitura do indicador total) permanece dentro de:

3 DP006	10 DP.....	.004
4 DP006	12 DP.....	.004
5 DP005	16 DP.....	.0025
6 DP005	20 DP.....	.0025
8 DP005	24 DP.....	.0025

Os furos em estoque são arredondados ou polidos para obter um acabamento uniforme que atenda aos padrões de tolerância comercial exigidos. Para evitar ferrugem nas prateleiras dos Distribuidores e dar uma melhor apresentação ao usuário, todas as engrenagens em estoque passam por um processo de acabamento especial. Sua apresentação é excelente nos balcões ou nas prateleiras. Elas não são colocados em caixas. Todas as engrenagens são identificadas pelo seu número de parte.