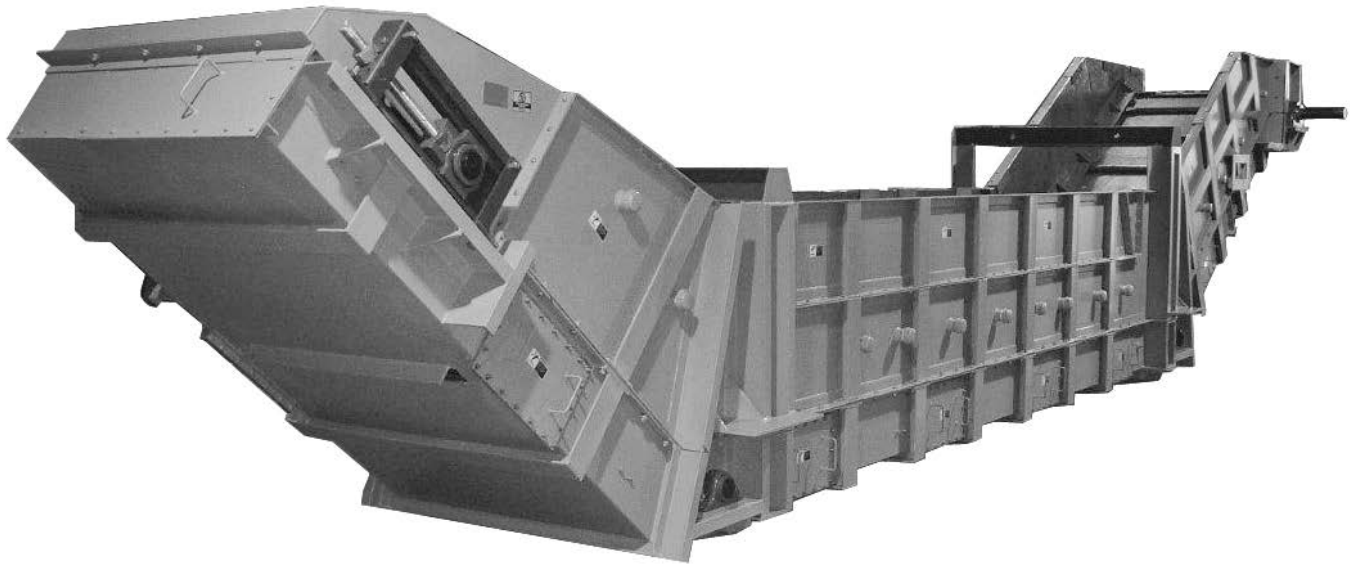


Transportadores de Corrente



TRANSPORTADORES DE CORRENTE

PÁGINA

TRANSPORTADORES DE CORRENTE	H-161
TRANSPORTADORES DE CORRENTE DE FUNDO PLANO	H-163
TRANSPORTADORES DE CORRENTE SUPER DUTY	H-164 – H-165
SPROCKETS PARA CORRENTE DE ENGENHARIA	H-166
TRANSPORTADORES DE CORRENTE SERVIÇO PESADO (MILL DUTY)	H-167 – H-168
TRANSPORTADORES DE CORRENTE EM L / S	H-169 – H-171
TRANSPORTADORES DE CORRENTE DE FUNDO REDONDO	H-172
CONSELHOS DE MANUTENÇÃO PARA TRANSPORTADORES DE CORRENTE	H-173 – H-174



Transportadores de Corrente

A *Martin* tem uma longa história de mais de 60 anos projetando e fabricando transportadores de corrente na fábrica Fort Worth Steel.

Atualmente oferecemos uma ampla linha de transportadores padrão e de fabricação especial (MTO) para atender às necessidades do transporte de materiais de nossos clientes, desde grãos até materiais altamente abrasivos. Temos transportado estes materiais inclinados, horizontal e verticalmente. A *Martin* está pronta e desejando projetar e fabricar o transportador que satisfaça as necessidades especiais de sua aplicação.

A *Martin* oferece transportadores de corrente de fundo plano e fundo redondo para transportar materiais relativamente fluidos e não abrasivos em uma base horizontal e ligeiramente inclinada. Desenvolvemos o nosso Transportador de Corrente Super Duty para transportar uma grande variedade de materiais por longas distâncias e em grandes capacidades; temos transportadores de corrente super duty operando à distâncias acima de 200 m.

Os nossos transportadores de corrente de serviço pesado (mill duty) foram desenvolvidos para transportar materiais abrasivos e quentes, combinando as características de um transportador de corrente de fundo plano e super duty, resultando em uma construção robusta. Projetamos e fabricamos transportadores de corrente submersos para o transporte das cinzas produzidas por caldeiras e incineradores industriais.

A nossa linha de transportadores de corrente tipo L e S foi projetada para transportar materiais com inclinações superiores a 20 graus, mesmo na vertical. Esses transportadores de corrente também foram projetados para transportar materiais abrasivos, usando materiais resistentes à abrasão nos corpos, nas paletas e na corrente forjada.

Para garantir a qualidade dos nossos transportadores de corrente, a *Martin* tem investido nas melhores tecnologias de corte, formação e soldagem, como equipamentos de corte a laser, equipamentos de plasma de alta definição, máquinas de perfuração cnc, equipamentos cnc e robôs. Também fabricamos os nossos sprockets, esticadores e portas de inspeção.

Para garantir o melhor serviço e disponibilidade na indústria, a *Martin* fabrica os transportadores de corrente em 9 plantas ao longo da América.

Sempre nos esforçamos para fornecer serviços, produtos e valor da mais alta qualidade aos nossos clientes, sem comprometer a segurança.

Tabela de Seleção Rápida

Tipo de Transportador	Material	Capacidade	Comprimento	Inclinação	Tipo de Corrente	Tipo de Paleta	Velocidade
<i>Martin</i> Fundo Plano (MFB™)	Abrasivo	2800 CFH a 32000 CFH	20' a 200'	0 a 10 graus	Aço Soldado	Não Metálico	100 a 200 FPM
<i>Martin</i> Fundo Plano Super Duty (MSC™)	Não Abrasivo	12000 CFH a 64000 CFH	150' a 675'	0 a 10 graus	Aço Soldado	Não Metálico	75 a 200 FPM
<i>Martin</i> Fundo Plano Serviço Pesado (Mill Duty) (MMD™)	Abrasivo	1422 CFH a 14063 CFH	20' a 250'	0 a 10 graus	142, WD e WS	Metálico	25 a 100 FPM
<i>Martin</i> Fundo Plano Trajetória em L (MLP™)	Não Abrasivo	600 CFH a 15000 CFH	20' a 125'	20 a 90 graus	WS e 142	Não Metálico	50 a 100 FPM
<i>Martin</i> Fundo Plano Perfil Fino (MSP™)	Não Abrasivo	440 CFH a 3000 CFH	10' a 50'	0 a 45 graus	Aço Soldado	Não Metálico	25 a 100 FPM
<i>Martin</i> Fundo Redondo (MRB™)	Não Abrasivo	2000 CFH a 30000 CFH	20' a 200'	0 a 20 graus	Aço Soldado	Não Metálico	100 a 200 FPM

Em todos os tipos de transportadores de corrente mostrados acima, o material deve ser relativamente fluido e não pegajoso..

A forma e o tamanho das partículas são essenciais para a operação do transportador de corrente adequada.

• As recomendações acima são gerais. Para aplicações específicas entre em contato com a *Martin*.

Transportadores de Corrente de Fundo Redondo



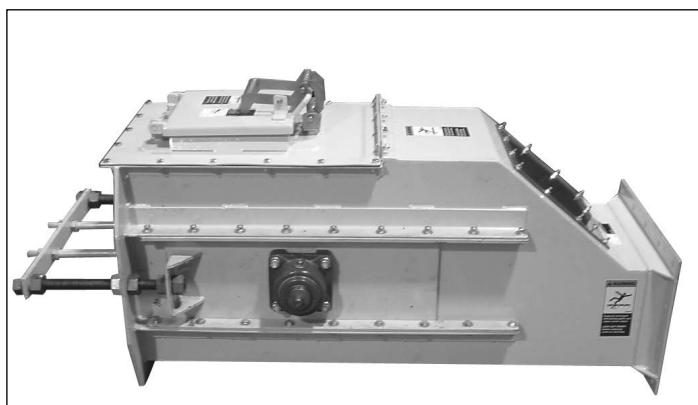

Transportador de Corrente 2416 MFB

Características Padrão

- Fundo Removível Parafusado
- Cobertura Flangeada Parafusada
- Acessórios soldados
- Paletas UHMW
- Sprockets com Tratamento Térmico
- Sistema de Trilhos de Retorno
- Entrada de Fluxo
- Placa de Apoio para Serviço Pesado



Seção Intermediária de um 2412 MFB



Seção da cauda auto limpante e ajustável

Opções

- Descargas intermediárias (reduz a profundidade do leito para garantir uma descarga adequada).
- Liner de Materiais Metálicos ou Não Metálicos
- Fundo de aço resistente à abrasão
- Entradas de Alimentação controlada
- Sprockets bipartidos
- Construção em aço inoxidável
- Seção da cauda auto limpante e ajustável



Transportadores de Corrente de Fundo Plano

Tabela de capacidades para os tamanhos padrão

Série	1 FPM		100 FPM		125 FPM		150 FPM		175 FPM		200 FPM	
	CFH	RPM	CFH	RPM	CFH	RPM	CFH	RPM	CFH	RPM	CFH	RPM
2409	54,38	27	5,438	27	6,798	34	8,157	40	9,517	47	10,876	54
2412	68,25	27	6,825	27	8,531	34	10,238	40	11,944	47	13,650	54
2414	78,75	27	7,875	27	9,844	34	11,813	40	13,781	47	15,750	54
2416	89,25	27	8,925	27	11,156	34	13,388	40	15,619	47	17,850	54
2418	96,19	27	9,619	27	12,024	34	14,429	40	16,833	47	19,238	54
3016	111,56	23	11,156	23	13,945	29	16,734	34	19,523	40	22,312	46
3018	121,13	23	12,113	23	15,141	29	18,170	34	21,198	40	24,226	46
3020	133,88	23	13,388	23	16,735	29	20,082	34	23,429	40	26,776	46
3024	159,38	23	15,938	23	19,923	29	23,907	34	27,892	40	31,876	46

1. As capacidades estão baseadas em uma carga de 90% material de fluxo livre.
 2. A seleção dos transportadores deve ser baseada nas características do material.
 3. A capacidade e a velocidade podem variar para materiais com fluidez diferente.
- Por favor consulte a [Manual](#) se tiver perguntas referentes à aplicação.

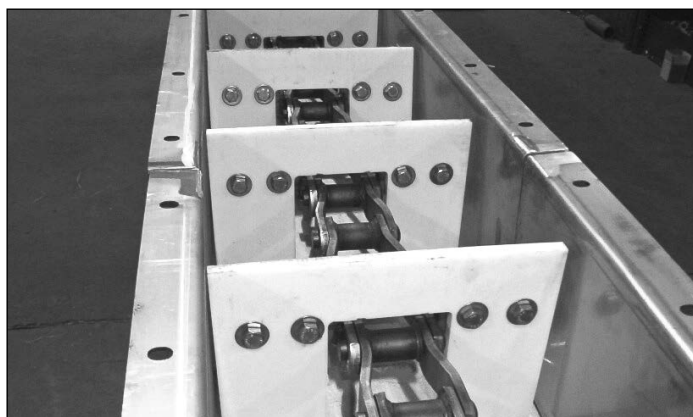
Entradas



Entrada do fluxo

É mais adequado para materiais não abrasivos de fluxo livre com alimentação por arraste controlada.

Correntes



De aço soldado

Este tipo de corrente é nosso padrão e pode ser cotado e fornecido na marca da sua escolha.



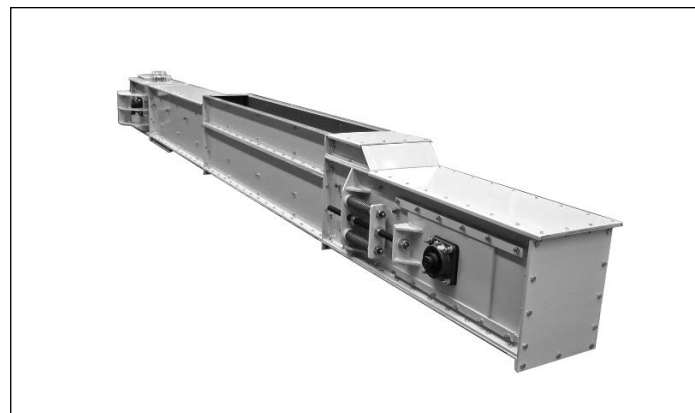
Forjada 142

Onde a abrasão e a temperatura são um problema, pode-se fornecer a corrente forjada 142 (estão disponíveis outras correntes).



Entrada tipo bypass

Direciona o fluxo do material para a parte inferior do transportador.



Entrada controlada da alimentação

Permite controlar a alimentação ao transportador de corrente, o seu uso é limitado aos transportadores de corrente de fundo plano Super Duty e Mill Duty.

Transportadores de Corrente Super Duty

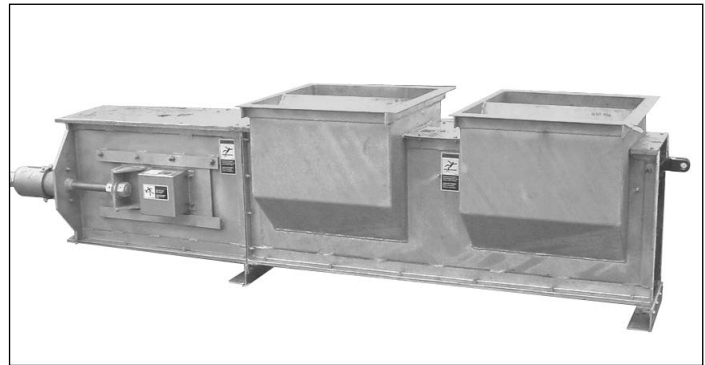
TRANSPORTE DE MATERIAIS



Cabeça com Sprocket Esticador do Lado Frouxo de um Transportador de Corrente de Super Capacidade eMSC

Características Padrão

- Fundo Removível Parafusado
- Cobertura Flangeada Parafusada
- Acessórios Soldados
- Corrente Soldada
- Placa de apoio para serviço pesado
- Paletas UHMW
- Sprockets bipartidos na cabeça com tratamento térmico
- Sistema de trilhos de retorno em AR
- Liners laterais substituíveis feitos de aço AR
- Entrada do Fluxo
- Cabeça HD especial com sprocket esticador do lado frouxo
- Cobertura de transição no lado esticado
- Seção da cauda de serviço pesado com esticadores MHD e mancais com rolamentos de base



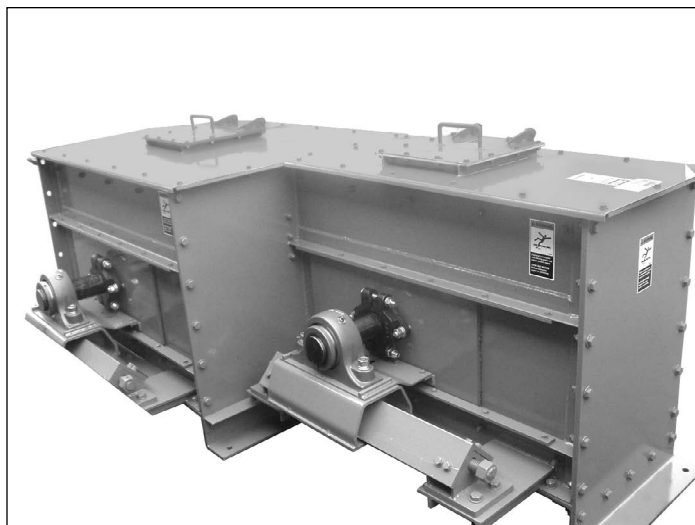
Transportador de Corrente MMD com duas entradas tipo bypass



Seção da cauda MLP



Transportadores de Corrente Super Duty



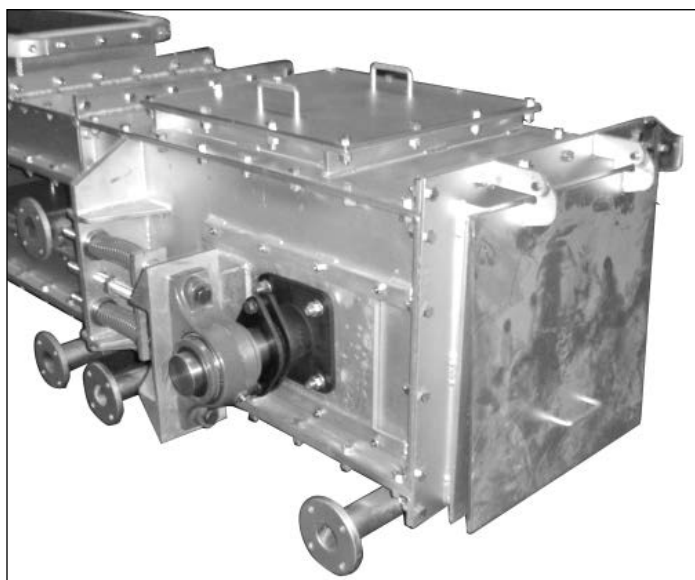
Seção da cauda de dupla corrente para um transportador de corrente MSD

Opções

- Correntes especiais
- Projeto de dupla corrente com esticadores individuais na seção da cauda
- Esticador de Mola
- Esticador hidráulico
- Construção em aço inoxidável
- Liners de diferentes materiais
- Entrada controlada do fluxo

Capacidade do Transportador de Corrente Super Duty

Série	FPM 1	100 FPM	125 FPM	150 FPM	200 FPM	
	CFH	CFH	CFH	CFH	CFH	
MSD 3024	168.75	16875	21094	25312	33750	
MSD 3030	209.25	20925	26156	31388	41850	
MSD 3036D	249.75	24975	31219	37462	49950	Dupla corrente
MSD 3040D	276.75	27675	34594	41512	55350	Dupla Corrente
MSD 3048D	330.75	33075	41344	49612	66150	Dupla Corrente



Seção da cauda especial com esticador de mola e porta de embuchamento



Um transportador de corrente submerso no momento do seu embarque