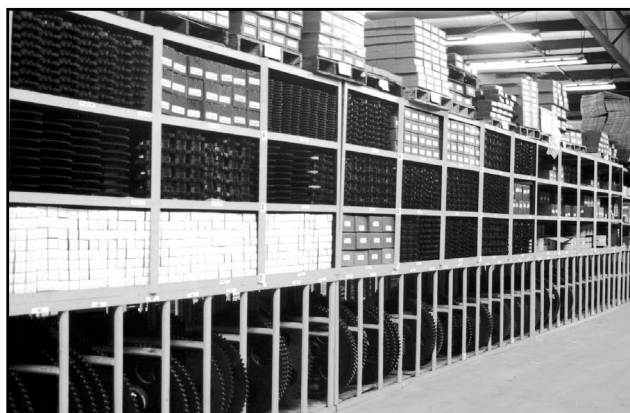


Polias de Alta Capacidade e Polias Convencionais para Bucha MST® em Estoque



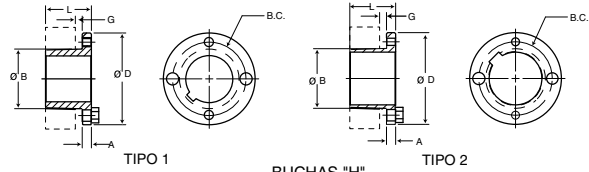
Martin Split Taper (MST®)

**Qualidade
Estoque
Serviço**

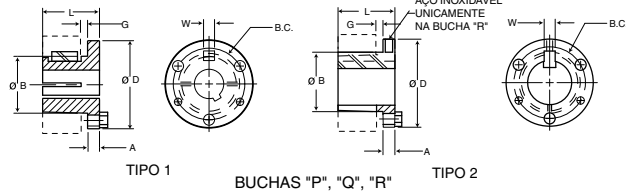


- **Entrega imediata**
Grandes estoques, embarques no mesmo dia
- **Serviço local e disponibilidade**
Sucursais em mais de 30 locais na América
Abrimos cedo, fechamos tarde
- **Alterações rápidas e fabricações especiais**
Endurecimentos rápidos, polias especiais e combinações de buchas
- **Economia no frete**
Política de fretes, produto perto de você, podemos embarcar com outros produtos
- **Baixo custo de transações**
Não há mínimos, sem carga de manuseio
- **Montagem às cegas**
A bucha só pode ser montada de uma maneira na polia, os parafusos são alinhados quando a bucha é instalada
- **Transmissão de chaveta a chaveta**
A bucha tem chaveta tanto para o eixo como para a polia
- **Oferta total**
A bucha *Martin* Split Taper se une à linha completa de produtos QD e Taper

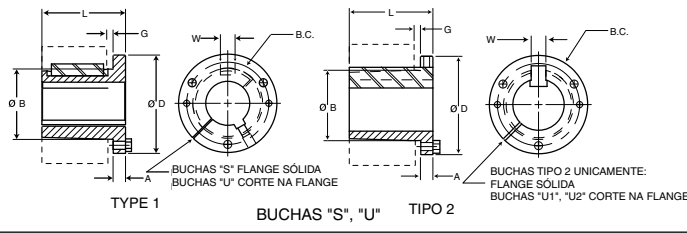
Buchas MST®



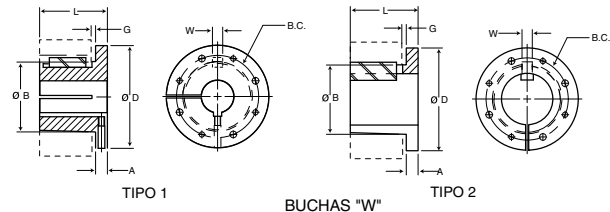
BUCHAS "H"



BUCHAS "P", "Q", "R"



BUCHAS "S", "U"



BUCHAS "W"

Especificações das Buchas MST®

| No. de Parte | Dimensões | | | | | | | Furos em Estoque | | Parafusos | | Peso Kg (Aprox.) | Torque lb-póleg |
|--------------|-----------|-------|------|-------|------|------|-------|------------------|---------------|-----------|-------------|------------------|-----------------|
| | D | L | A | B | G | C.B. | W | Tipo 1 | Tipo 2 | No. | Tamanho | | |
| G | 2 | 1.00 | 0.25 | 1.172 | 0.19 | 1.56 | — | .375 – .938 | 1 | 2 | .25 × .625 | 0.2 | 95 |
| H | 2.5 | 1.25 | 0.25 | 1.625 | 0.19 | 2 | — | .375 – 1.375 | 1.438 – 1.5 | 2 | .25 × .75 | 0.4 | 95 |
| P1 | 3 | 1.94 | 0.41 | 1.938 | 0.22 | 2.44 | 0.375 | .5 – 1.438 | 1.5 – 1.75 | 3 | .313 × 1 | 0.6 | 192 |
| P2 | 3 | 2.94 | 0.41 | 1.938 | 0.22 | 2.44 | 0.375 | .75 – 1.438 | 1.5 – 1.75 | 3 | .313 × 1 | 0.7 | 192 |
| P3 | 3 | 4.44 | 0.41 | 1.938 | 0.22 | 2.44 | 0.375 | 1.125 – 1.375 | 1.625 | 3 | .313 × 1 | 0.9 | 192 |
| Q1 | 4.12 | 2.50 | 0.53 | 2.875 | 0.22 | 3.38 | 0.5 | .75 – 2.063 | 2.125 – 2.688 | 3 | .375 × 1.25 | 1.6 | 348 |
| Q2 | 4.12 | 3.50 | 0.53 | 2.875 | 0.22 | 3.38 | 0.5 | 1 – 2.063 | 2.125 – 2.625 | 3 | .375 × 1.25 | 2.0 | 348 |
| Q3 | 4.12 | 5.00 | 0.53 | 2.875 | 0.22 | 3.38 | 0.5 | 1.375 – 2.063 | 2.125 – 2.5 | 3 | .375 × 1.25 | 2.5 | 348 |
| R1 | 5.38 | 2.88 | 0.62 | 4 | 0.25 | 4.62 | 0.75 | 1.125 – 2.813 | 2.875 – 3.75 | 3 | .375 × 1.75 | 3.4 | 348 |
| R2 | 5.38 | 4.88 | 0.62 | 4 | 0.25 | 4.62 | 0.75 | 1.375 – 2.813 | 2.875 – 3.625 | 3 | .375 × 1.75 | 5.0 | 348 |
| S1 | 6.38 | 4.38 | 0.75 | 4.625 | 0.31 | 5.38 | 0.75 | 1.688 – 3.188 | 3.25 – 4.25 | 3 | .5 × 2.25 | 6.1 | 840 |
| S2 | 6.38 | 6.75 | 0.75 | 4.625 | 0.31 | 5.38 | 0.75 | 1.875 – 3.188 | 3.25 – 4.188 | 3 | .5 × 2.25 | 8.6 | 840 |
| U0 | 8.38 | 5.25 | 1.06 | 6 | 0.44 | 7 | 1.25 | 2.375 – 3.063 | — | 3 | .625 × 2.75 | 13.6 | 1680 |
| U0 | 8.38 | 4.94 | 0.75 | 6 | 0.44 | 7 | 1.25 | 3.25 – 4.25 | 4.375 – 5.5 | 3 | .625 × 2.75 | 12.2 | 1680 |
| U1 | 8.38 | 7.12 | 1.06 | 6 | 0.44 | 7 | 1.25 | 2.375 – 4.25 | 4.375 – 5.5 | 3 | .625 × 2.75 | 18.1 | 1680 |
| U2 | 8.38 | 10.12 | 1.06 | 6 | 0.44 | 7 | 1.25 | 2.438 – 4.25 | 4.375 – 5 | 3 | .625 × 2.75 | 22.7 | 1680 |
| W1 | 12.5 | 8.25 | 1.44 | 8.5 | 0.44 | 10 | 1.25 | 3.375 – 6.188 | 6.25 – 7.438 | 4 | .75 × 3 | 47.2 | 3000 |
| W2 | 12.5 | 11.25 | 1.44 | 8.5 | 0.44 | 10 | 1.25 | 3.375 – 6.188 | 6.25 – 7.438 | 4 | .75 × 3 | 60.3 | 3000 |

A conicidade é de 3/4" por pé.

Todas as dimensões são em polegadas, a menos que se especifiquem outras unidades.

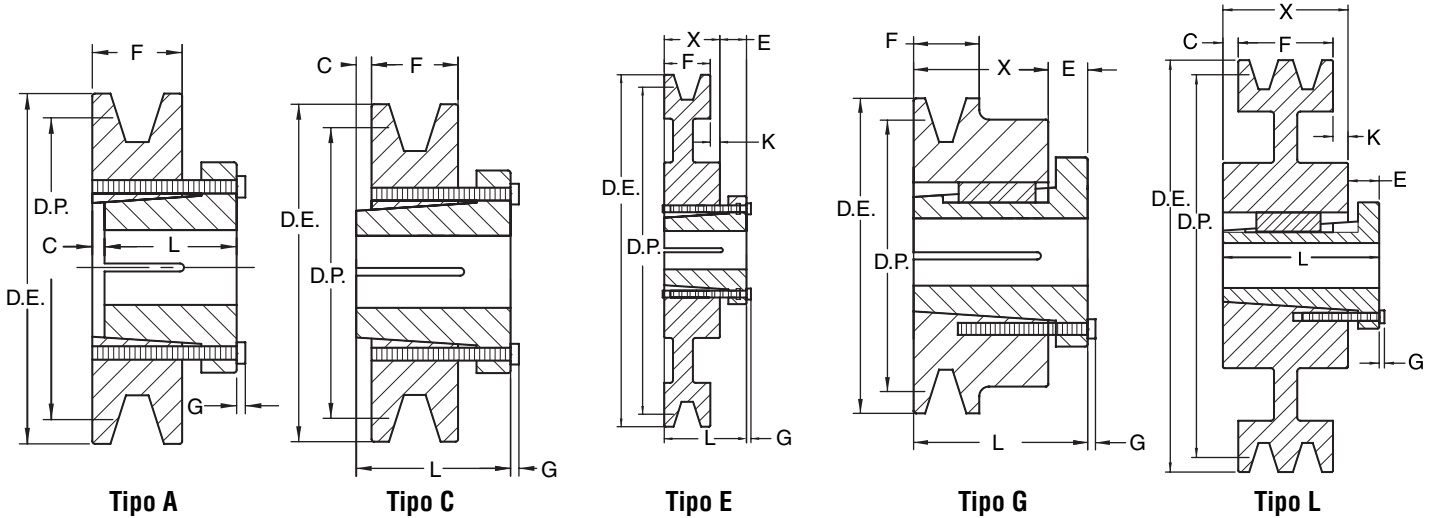
As buchas são de ferro fundido, ferro dúctil, aço sinterizado ou aço. Consulte a Martin para saber o material de construção da bucha de seu interesse

Também temos buchas MST® com furos métricos.



Polias MST[®] de Alta Capacidade Hi-Cap em Estoque

3V



Polias MST[®] 3V

| 1 Canal | | | | | | | | | | | | | |
|--------------|-------|------------|--|------|--------|----------------------|------|------|------|------|--------------|------|-------------------|
| F = 11/16 | | | | | | | | | | | | | |
| No. de Parte | DE | DP | | Tipo | Buchas | Furo Máximo da Bucha | C | E | G | K | Compr. Total | X | Peso sem Bucha Kg |
| | | Correia 3V | | | | | | | | | | | |
| 1 3V 265 G | 2.65 | 2.60 | | A-1 | G | 1.00 | 0.13 | - | 0.19 | 0.06 | 1.00 | 0.63 | 0.3 |
| 1 3V 280 G | 2.80 | 2.75 | | A-1 | G | 1.00 | 0.13 | - | 0.19 | 0.06 | 1.00 | 0.63 | 0.3 |
| 1 3V 300 G | 3.00 | 2.95 | | A-1 | G | 1.00 | 0.13 | - | 0.19 | 0.06 | 1.00 | 0.63 | 0.4 |
| 1 3V 315 H | 3.15 | 3.10 | | C-1 | H | 1.50 | 0.13 | - | 0.19 | 0.31 | 1.25 | 0.88 | 0.4 |
| 1 3V 335 H | 3.35 | 3.30 | | C-1 | H | 1.50 | 0.13 | - | 0.19 | 0.31 | 1.25 | 0.88 | 0.4 |
| 1 3V 365 H | 3.65 | 3.60 | | E-1 | H | 1.50 | - | 0.44 | 0.19 | 0.19 | 1.25 | 0.88 | 0.6 |
| 1 3V 365 P | 3.65 | 3.60 | | G-1 | P1 | 1.75 | - | 0.63 | 0.25 | 0.63 | 1.94 | 1.31 | 0.9 |
| 1 3V 412 H | 4.12 | 4.07 | | E-1 | H | 1.50 | - | 0.44 | 0.19 | 0.19 | 1.25 | 0.88 | 0.9 |
| 1 3V 412 P | 4.12 | 4.07 | | G-1 | P1 | 1.75 | - | 0.63 | 0.25 | 0.63 | 1.94 | 1.31 | 1.2 |
| 1 3V 450 H | 4.50 | 4.45 | | E-1 | H | 1.50 | - | 0.44 | 0.19 | 0.19 | 1.25 | 0.88 | 1.0 |
| 1 3V 450 P | 4.50 | 4.45 | | G-1 | P1 | 1.75 | - | 0.63 | 0.25 | 0.63 | 1.94 | 1.31 | 1.4 |
| 1 3V 475 H | 4.75 | 4.70 | | E-1 | H | 1.50 | - | 0.44 | 0.19 | 0.19 | 1.25 | 0.88 | 1.1 |
| 1 3V 475 P | 4.75 | 4.70 | | G-1 | P1 | 1.75 | - | 0.63 | 0.25 | 0.63 | 1.94 | 1.31 | 1.6 |
| 1 3V 500 H | 5.00 | 4.95 | | E-1 | H | 1.50 | - | 0.44 | 0.19 | 0.19 | 1.25 | 0.88 | 1.2 |
| 1 3V 500 P | 5.00 | 4.95 | | G-1 | P1 | 1.75 | - | 0.63 | 0.25 | 0.63 | 1.94 | 1.31 | 1.7 |
| 1 3V 530 H | 5.30 | 5.25 | | E-1 | H | 1.50 | - | 0.44 | 0.19 | 0.19 | 1.25 | 0.88 | 1.1 |
| 1 3V 530 P | 5.30 | 5.25 | | G-1 | P1 | 1.75 | - | 0.63 | 0.25 | 0.63 | 1.94 | 1.31 | 1.9 |
| 1 3V 560 H | 5.60 | 5.55 | | E-1 | H | 1.50 | - | 0.44 | 0.19 | 0.19 | 1.25 | 0.88 | 1.2 |
| 1 3V 560 P | 5.60 | 5.55 | | G-1 | P1 | 1.75 | - | 0.63 | 0.25 | 0.63 | 1.94 | 1.31 | 2.1 |
| 1 3V 600 H | 6.00 | 5.95 | | E-1 | H | 1.50 | - | 0.44 | 0.19 | 0.19 | 1.25 | 0.88 | 1.3 |
| 1 3V 600 P | 6.00 | 5.95 | | G-1 | P1 | 1.75 | - | 0.63 | 0.25 | 0.63 | 1.94 | 1.31 | 2.4 |
| 1 3V 650 P | 6.50 | 6.45 | | L-3 | P1 | 1.75 | 0.31 | 0.63 | 0.25 | 0.63 | 1.94 | 1.31 | 2.5 |
| 1 3V 690 P | 6.90 | 6.85 | | L-3 | P1 | 1.75 | 0.31 | 0.63 | 0.25 | 0.63 | 1.94 | 1.31 | 2.2 |
| 1 3V 800 P | 8.00 | 7.95 | | L-3 | P1 | 1.75 | 0.31 | 0.63 | 0.25 | 0.63 | 1.94 | 1.31 | 2.9 |
| 1 3V 1060 P | 10.60 | 10.55 | | L-3 | P1 | 1.75 | 0.31 | 0.63 | 0.25 | 0.94 | 1.94 | 1.31 | 3.5 |
| 1 3V 1400 Q | 14.00 | 13.95 | | L-3 | Q1 | 2.69 | 0.53 | 0.75 | 0.28 | 1.06 | 2.50 | 1.75 | 8.2 |
| 1 3V 1900 Q | 19.00 | 18.95 | | L-3 | Q1 | 2.69 | 0.53 | 0.75 | 0.28 | 1.06 | 2.50 | 1.75 | 11.9 |
| 1 3V 2500 Q | 25.00 | 24.95 | | L-3 | Q1 | 2.69 | 0.53 | 0.75 | 0.28 | 1.06 | 2.50 | 1.75 | 17.4 |

NOTA: Dimensões em polegadas. Peso em kilos. O peso não inclui as buchas.

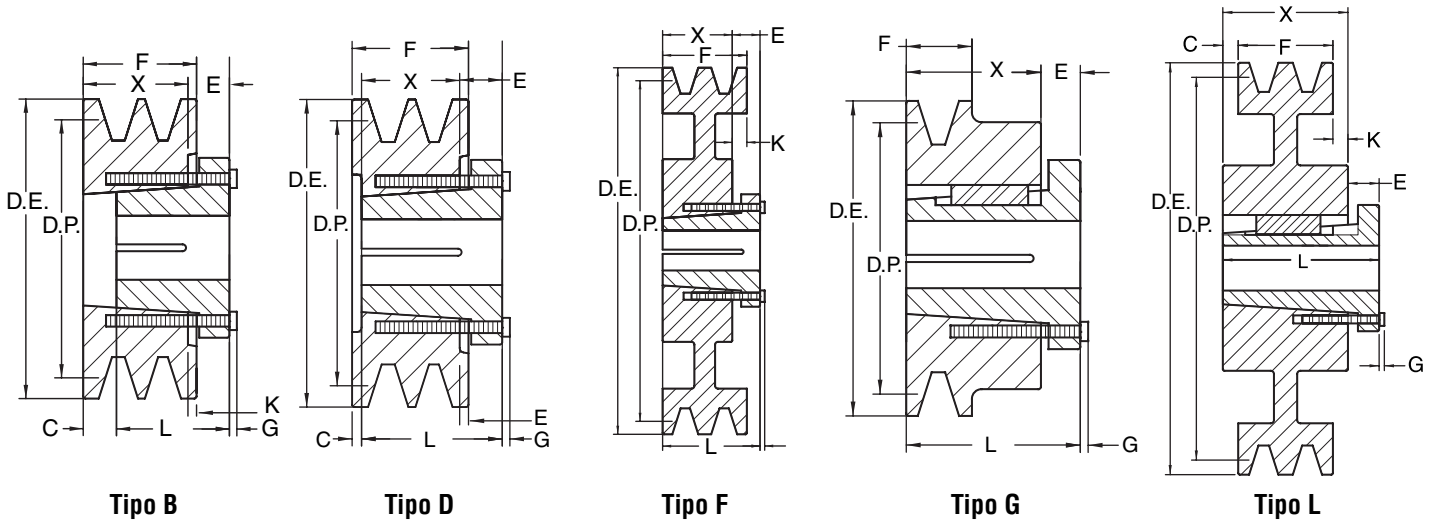
1 = Sólida

2 = Alma

3 = Raios

3V

Polias MST[®] de Alta Capacidade Hi-Cap em Estoque



Polias MST[®] 3V

| 2 Canais | | | | | | | | | | | | |
|--------------|-------|------------------|------|-------|-------------------------|------|------|------|------|-----------------|------|----------------------|
| F = 1-1/32 | | | | | | | | | | | | |
| No. de Parte | DE | DP Correia 3V | Tipo | Bucha | Furo Máximo da Bucha | C | E | G | K | Compr. Total | X | Peso sem Bucha-Kg |
| | | | | | | | | | | | | |
| 2 3V 280 G | 2.80 | 2.75 | B-1 | G | 1.00 | 0.41 | 0.44 | 0.19 | – | 1.00 | 0.97 | 0.4 |
| 2 3V 300 G | 3.00 | 2.95 | B-1 | G | 1.00 | 0.41 | 0.44 | 0.19 | – | 1.00 | 0.97 | 0.6 |
| 2 3V 315 H | 3.15 | 3.10 | D-1 | H | 1.50 | 0.22 | 0.44 | 0.19 | – | 1.25 | 0.81 | 0.4 |
| 2 3V 335 H | 3.35 | 3.30 | D-1 | H | 1.50 | 0.22 | 0.44 | 0.19 | – | 1.25 | 0.81 | 0.6 |
| 2 3V 365 H | 3.65 | 3.60 | F-1 | H | 1.50 | – | 0.44 | 0.19 | 0.19 | 1.25 | 0.88 | 0.7 |
| 2 3V 365 P | 3.65 | 3.60 | G-1 | P1 | 1.75 | – | 0.63 | 0.25 | – | 1.94 | 1.31 | 0.9 |
| 2 3V 412 H | 4.12 | 4.07 | F-1 | H | 1.50 | – | 0.44 | 0.19 | 0.19 | 1.25 | 0.88 | 1.0 |
| 2 3V 412 P | 4.12 | 4.07 | G-1 | P1 | 1.75 | – | 0.63 | 0.25 | – | 1.94 | 1.31 | 1.3 |
| 2 3V 450 H | 4.50 | 4.45 | F-1 | H | 1.50 | – | 0.44 | 0.19 | 0.19 | 1.25 | 0.88 | 1.3 |
| 2 3V 450 P | 4.50 | 4.45 | G-1 | P1 | 1.75 | – | 0.63 | 0.25 | – | 1.94 | 1.31 | 1.6 |
| 2 3V 475 H | 4.75 | 4.70 | F-1 | H | 1.50 | – | 0.44 | 0.19 | 0.19 | 1.25 | 0.88 | 1.4 |
| 2 3V 475 P | 4.75 | 4.70 | G-1 | P1 | 1.75 | – | 0.63 | 0.25 | – | 1.94 | 1.31 | 1.8 |
| 2 3V 500 H | 5.00 | 4.95 | F-1 | H | 1.50 | – | 0.44 | 0.19 | 0.19 | 1.25 | 0.88 | 1.5 |
| 2 3V 500 P | 5.00 | 4.95 | G-1 | P1 | 1.75 | – | 0.63 | 0.25 | – | 1.94 | 1.31 | 2.1 |
| 2 3V 530 H | 5.30 | 5.25 | F-1 | H | 1.50 | – | 0.44 | 0.19 | 0.19 | 1.25 | 0.88 | 1.7 |
| 2 3V 530 P | 5.30 | 5.25 | G-1 | P1 | 1.75 | – | 0.63 | 0.25 | – | 1.94 | 1.31 | 2.5 |
| 2 3V 560 H | 5.60 | 5.55 | F-1 | H | 1.50 | – | 0.44 | 0.19 | 0.19 | 1.25 | 0.88 | 1.4 |
| 2 3V 560 P | 5.60 | 5.55 | G-1 | P1 | 1.75 | – | 0.63 | 0.25 | – | 1.94 | 1.31 | 2.7 |
| 2 3V 600 H | 6.00 | 5.95 | F-1 | H | 1.50 | – | 0.44 | 0.19 | 0.19 | 1.25 | 0.88 | 1.6 |
| 2 3V 600 P | 6.00 | 5.95 | G-1 | P1 | 1.75 | – | 0.63 | 0.25 | – | 1.94 | 1.31 | 3.1 |
| 2 3V 650 P | 6.50 | 6.45 | L-3 | P1 | 1.75 | 0.33 | 0.75 | 0.28 | 1.05 | 2.50 | 1.75 | 3.8 |
| 2 3V 690 P | 6.90 | 6.85 | L-3 | P1 | 1.75 | 0.33 | 0.75 | 0.28 | 1.05 | 2.50 | 1.75 | 4.4 |
| 2 3V 800 P | 8.00 | 7.95 | L-3 | Q1 | 2.69 | 0.33 | 0.75 | 0.28 | 1.05 | 2.50 | 1.75 | 4.9 |
| 2 3V 1060 P | 10.60 | 10.55 | L-3 | Q1 | 2.69 | 0.33 | 0.75 | 0.28 | 1.05 | 2.50 | 1.75 | 6.1 |
| 2 3V 1400 Q | 14.00 | 13.95 | L-3 | Q1 | 2.69 | 0.53 | 0.75 | 0.28 | 1.06 | 2.50 | 1.75 | 10.2 |
| 2 3V 1900 Q | 19.00 | 18.95 | L-3 | Q1 | 2.69 | 0.53 | 0.75 | 0.28 | 1.06 | 2.50 | 1.75 | 13.1 |
| 2 3V 2500 Q | 25.00 | 24.95 | L-3 | Q1 | 2.69 | 0.53 | 0.75 | 0.28 | 1.06 | 2.50 | 1.75 | 19.7 |

NOTA: Dimensões em polegadas. Peso em kilos. O peso não inclui as buchas.

1 = Sólida

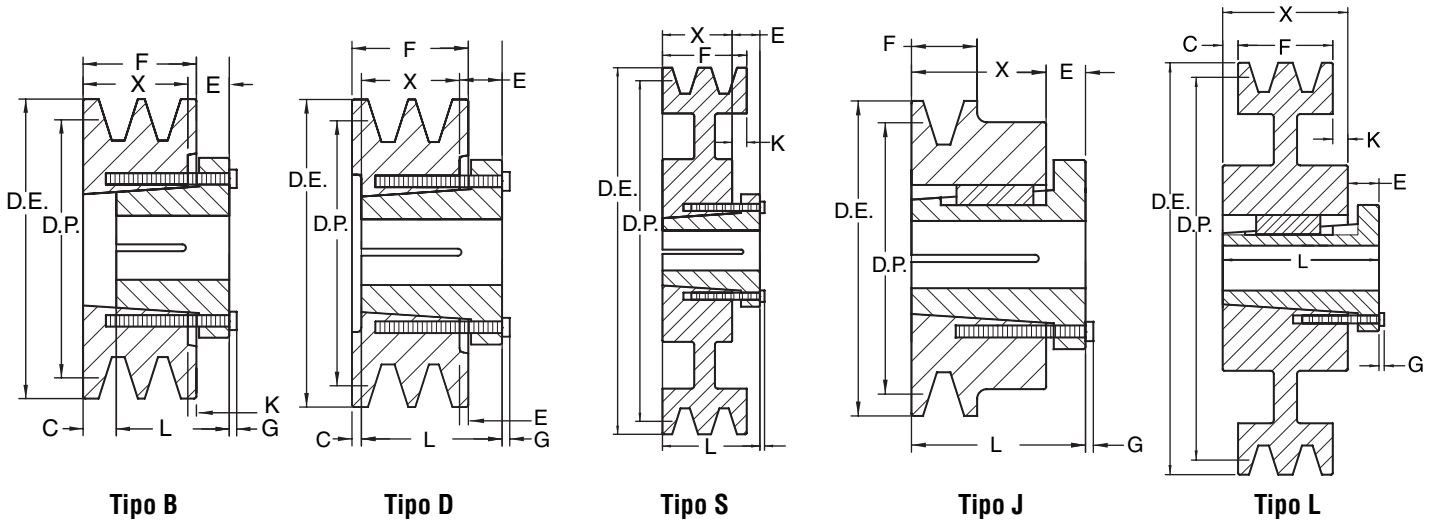
2 = Alma

3 = Raios



Polias MST[®] de Alta Capacidade Hi-Cap em Estoque

3V



Polias MST[®] 3V

| 3 Canais | | | | | | | | | | | | |
|--------------|-------|------------|------|-------|----------------------|------|------|------|------|--------------|------|-------------------|
| F = 1-1/2 | | | | | | | | | | | | |
| No. de Parte | DE | DP | Tipo | Bucha | Furo Máximo da Bucha | C | E | G | K | Compr. Total | X | Peso sem Bucha-Kg |
| | | Correia 3V | | | | | | | | | | |
| 3 3V 265 G | 2.65 | 2.60 | B-1 | G | 1.00 | 0.81 | 0.44 | 0.19 | 0.06 | 1.00 | 0.63 | 0.5 |
| 3 3V 280 G | 2.80 | 2.75 | B-1 | G | 1.00 | 0.81 | 0.44 | 0.19 | 0.06 | 1.00 | 0.63 | 0.7 |
| 3 3V 300 G | 3.00 | 2.95 | B-1 | G | 1.00 | 0.81 | 0.44 | 0.19 | 0.06 | 1.00 | 0.63 | 0.8 |
| 3 3V 315 H | 3.15 | 3.10 | D-1 | H | 1.50 | 0.56 | 0.44 | 0.19 | 0.06 | 1.25 | 0.88 | 0.6 |
| 3 3V 335 H | 3.35 | 3.30 | D-1 | H | 1.50 | 0.56 | 0.44 | 0.19 | 0.06 | 1.25 | 0.88 | 0.8 |
| 3 3V 365 P | 3.65 | 3.60 | S-1 | P1 | 1.75 | 0.19 | 0.63 | 0.25 | 0.00 | 1.94 | 1.31 | 1.1 |
| 3 3V 412 P | 4.12 | 4.07 | S-1 | P1 | 1.75 | 0.19 | 0.63 | 0.25 | 0.00 | 1.94 | 1.31 | 1.4 |
| 3 3V 450 P | 4.50 | 4.45 | J-1 | P1 | 1.75 | - | 0.63 | 0.25 | 0.19 | 1.94 | 1.31 | 1.8 |
| 3 3V 475 P | 4.75 | 4.70 | J-1 | P1 | 1.75 | - | 0.63 | 0.25 | 0.19 | 1.94 | 1.31 | 2.0 |
| 3 3V 500 P | 5.00 | 4.95 | J-1 | P1 | 1.75 | - | 0.63 | 0.25 | 0.19 | 1.94 | 1.31 | 2.2 |
| 3 3V 530 P | 5.30 | 5.25 | J-1 | P1 | 1.75 | - | 0.63 | 0.25 | 0.19 | 1.94 | 1.31 | 2.7 |
| 3 3V 560 P | 5.60 | 5.55 | J-1 | P1 | 1.75 | - | 0.63 | 0.25 | 0.19 | 1.94 | 1.31 | 3.4 |
| 3 3V 600 P | 6.00 | 5.95 | J-1 | P1 | 1.75 | - | 0.63 | 0.25 | 0.19 | 1.94 | 1.31 | 3.6 |
| 3 3V 650 Q | 6.50 | 6.45 | L-1 | Q1 | 2.69 | 0.13 | 0.75 | 0.28 | 0.38 | 2.50 | 1.75 | 4.5 |
| 3 3V 690 Q | 6.90 | 6.85 | L-1 | Q1 | 2.69 | 0.13 | 0.75 | 0.28 | 0.38 | 2.50 | 1.75 | 5.1 |
| 3 3V 800 Q | 8.00 | 7.95 | L-2 | Q1 | 2.69 | 0.13 | 0.75 | 0.28 | 0.38 | 2.50 | 1.75 | 5.4 |
| 3 3V 1060 Q | 10.60 | 10.55 | L-3 | Q1 | 2.69 | 0.13 | 0.75 | 0.28 | 0.38 | 2.50 | 1.75 | 6.8 |
| 3 3V 1400 Q | 14.00 | 13.95 | L-3 | Q1 | 2.69 | 0.13 | 0.75 | 0.28 | 0.38 | 2.50 | 1.75 | 11.1 |
| 3 3V 1900 R | 19.00 | 18.95 | L-3 | R1 | 3.75 | 0.25 | 0.88 | 0.28 | 0.75 | 2.88 | 2.00 | 15.9 |
| 3 3V 2500 R | 25.00 | 24.95 | L-3 | R1 | 3.75 | 0.25 | 0.88 | 0.28 | 0.75 | 2.88 | 2.00 | 24.9 |
| 3 3V 3350 R | 33.50 | 33.45 | L-3 | R1 | 3.75 | 0.25 | 0.88 | 0.28 | 0.75 | 2.88 | 2.00 | 36.3 |

NOTA: Dimensões em polegadas. Peso em kilos. O peso não inclui as buchas.

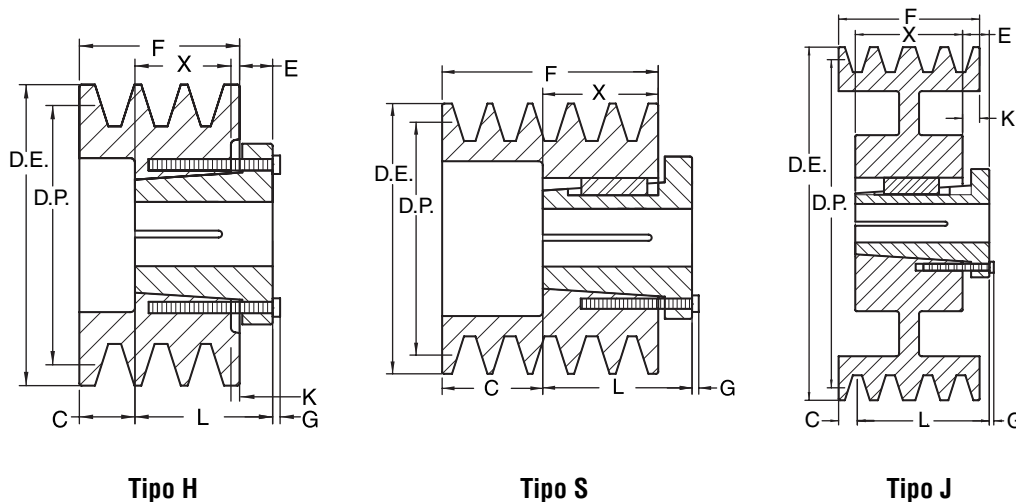
1 = Sólida

2 = Alma

3 = Raios

3V

Polias MST[®] de Alta Capacidade Hi-Cap em Estoque



Polias MST[®] 3V

| 4 Canais | | | | | | | | | | | | |
|--------------|-------|------------|------|-------|----------------------|------|------|------|------|--------------|------|-------------------|
| F = 1-29/32 | | | | | | | | | | | | |
| No. de Parte | DE | DP | Tipo | Bucha | Furo Máximo da Bucha | C | E | G | K | Compr. Total | X | Peso sem Bucha-Kg |
| | | Correia 3V | | | | | | | | | | |
| 4 3V 265 G | 2.65 | 2.60 | H-1 | G | 1.00 | 1.22 | 0.44 | 0.19 | 0.06 | 1.00 | 0.63 | 0.6 |
| 4 3V 280 G | 2.80 | 2.75 | H-1 | G | 1.00 | 1.22 | 0.44 | 0.19 | 0.06 | 1.00 | 0.63 | 0.8 |
| 4 3V 300 G | 3.00 | 2.95 | H-1 | G | 1.00 | 1.22 | 0.44 | 0.19 | 0.06 | 1.00 | 0.63 | 1.0 |
| 4 3V 315 H | 3.15 | 3.10 | H-1 | H | 1.50 | 0.97 | 0.44 | 0.19 | 0.06 | 1.25 | 0.88 | 0.8 |
| 4 3V 335 H | 3.35 | 3.30 | H-1 | H | 1.50 | 0.97 | 0.44 | 0.19 | 0.06 | 1.25 | 0.88 | 1.0 |
| 4 3V 365 P | 3.65 | 3.60 | S-1 | P1 | 1.75 | 0.59 | 0.63 | 0.25 | 0.00 | 1.94 | 1.31 | 1.3 |
| 4 3V 412 P | 4.12 | 4.07 | S-1 | P1 | 1.75 | 0.59 | 0.63 | 0.25 | 0.00 | 1.94 | 1.31 | 1.7 |
| 4 3V 450 P | 4.50 | 4.45 | J-1 | P1 | 1.75 | - | 0.63 | 0.25 | 0.59 | 1.94 | 1.31 | 2.0 |
| 4 3V 475 P | 4.75 | 4.70 | J-1 | P1 | 1.75 | - | 0.63 | 0.25 | 0.59 | 1.94 | 1.31 | 2.3 |
| 4 3V 500 P | 5.00 | 4.95 | J-1 | P1 | 1.75 | - | 0.63 | 0.25 | 0.59 | 1.94 | 1.31 | 2.6 |
| 4 3V 530 P | 5.30 | 5.25 | J-1 | P1 | 1.75 | - | 0.63 | 0.25 | 0.59 | 1.94 | 1.31 | 2.9 |
| 4 3V 560 P | 5.60 | 5.55 | J-1 | P1 | 1.75 | - | 0.63 | 0.25 | 0.59 | 1.94 | 1.31 | 3.7 |
| 4 3V 600 Q | 6.00 | 5.95 | J-1 | Q1 | 2.69 | - | 0.75 | 0.28 | 0.16 | 2.50 | 1.75 | 4.1 |
| 4 3V 650 Q | 6.50 | 6.45 | J-2 | Q1 | 2.69 | 0.08 | 0.75 | 0.28 | 0.08 | 2.50 | 1.75 | 5.0 |
| 4 3V 690 Q | 6.90 | 6.85 | J-2 | Q1 | 2.69 | 0.08 | 0.75 | 0.28 | 0.08 | 2.50 | 1.75 | 5.9 |
| 4 3V 800 Q | 8.00 | 7.95 | J-2 | Q1 | 2.69 | 0.08 | 0.75 | 0.28 | 0.08 | 2.50 | 1.75 | 5.9 |
| 4 3V 1060 Q | 10.60 | 10.55 | J-3 | Q1 | 2.69 | 0.08 | 0.75 | 0.28 | 0.08 | 2.50 | 1.75 | 7.2 |
| 4 3V 1400 Q | 14.00 | 13.95 | J-3 | Q1 | 2.69 | 0.08 | 0.75 | 0.28 | 0.08 | 2.50 | 1.75 | 11.5 |
| 4 3V 1900 R | 19.00 | 18.95 | J-3 | R1 | 3.75 | 0.05 | 0.88 | 0.28 | 0.14 | 2.88 | 2.00 | 16.9 |
| 4 3V 2500 R | 25.00 | 24.95 | J-3 | R1 | 3.75 | 0.05 | 0.88 | 0.28 | 0.14 | 2.88 | 2.00 | 27.2 |
| 4 3V 3350 R | 33.50 | 33.45 | J-3 | R1 | 3.75 | 0.05 | 0.88 | 0.28 | 0.14 | 2.88 | 2.00 | 39.9 |

NOTA: Dimensões em polegadas. Peso em kilos. O peso não inclui as buchas.

1 = Sólida

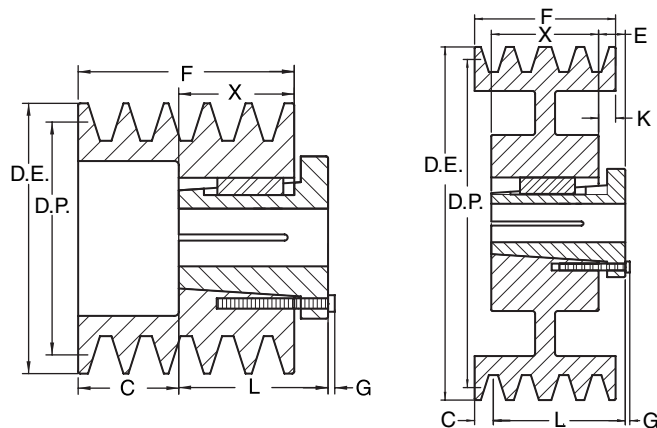
2 = Alma

3 = Raios



Polias MST® de Alta Capacidade Hi-Cap em Estoque

3V



Tipo S

Tipo J

Polias MST® 3V

| 5 Canais | | | | | | | | | | | | |
|--------------|-------|------------|------|-------|----------------------|------|------|------|------|--------------|------|-------------------|
| F = 2-5/16 | | | | | | | | | | | | |
| No. de Parte | DE | DP | Tipo | Bucha | Furo Máximo da Bucha | C | E | G | K | Compr. Total | X | Peso sem Bucha-Kg |
| | | Correia 3V | | | | | | | | | | |
| 5 3V 475 P | 4.75 | 4.70 | J-2 | P1 | 1.75 | 0.38 | 0.63 | 0.25 | 0.62 | 1.94 | 1.31 | 2.5 |
| 5 3V 500 P | 5.00 | 4.95 | J-2 | P1 | 1.75 | 0.38 | 0.63 | 0.25 | 0.62 | 1.94 | 1.31 | 2.7 |
| 5 3V 530 P | 5.30 | 5.25 | J-2 | P1 | 1.75 | 0.38 | 0.63 | 0.25 | 0.62 | 1.94 | 1.31 | 3.2 |
| 5 3V 560 P | 5.60 | 5.55 | J-2 | P1 | 1.75 | 0.38 | 0.63 | 0.25 | 0.62 | 1.94 | 1.31 | 3.7 |
| 5 3V 600 Q | 6.00 | 5.95 | J-2 | Q1 | 2.69 | 0.00 | 0.75 | 0.28 | 0.56 | 2.50 | 1.75 | 4.3 |
| 5 3V 650 Q | 6.50 | 6.45 | J-2 | Q1 | 2.69 | 0.28 | 0.75 | 0.28 | 0.28 | 2.50 | 1.75 | 5.3 |
| 5 3V 690 Q | 6.90 | 6.85 | J-2 | Q1 | 2.69 | 0.28 | 0.75 | 0.28 | 0.28 | 2.50 | 1.75 | 6.3 |
| 5 3V 800 Q | 8.00 | 7.95 | J-2 | Q1 | 2.69 | 0.28 | 0.75 | 0.28 | 0.28 | 2.50 | 1.75 | 6.5 |
| 5 3V 1060 Q | 10.60 | 10.55 | J-3 | Q1 | 2.69 | 0.28 | 0.75 | 0.28 | 0.28 | 2.50 | 1.75 | 7.9 |
| 5 3V 1400 Q | 14.00 | 13.95 | J-3 | Q1 | 2.69 | 0.28 | 0.75 | 0.28 | 0.28 | 2.50 | 1.75 | 12.5 |
| 5 3V 1900 R | 19.00 | 18.95 | J-3 | R1 | 3.75 | 0.16 | 0.88 | 0.28 | 0.16 | 2.88 | 2.00 | 18.6 |
| 5 3V 2500 R | 25.00 | 24.95 | J-3 | R1 | 3.75 | 0.16 | 0.88 | 0.28 | 0.16 | 2.88 | 2.00 | 29.0 |
| 5 3V 3350 R | 33.50 | 33.45 | J-3 | R1 | 3.75 | 0.16 | 0.88 | 0.28 | 0.16 | 2.88 | 2.00 | 41.7 |

| 6 Canais | | | | | | | | | | | | |
|--------------|-------|------------|------|-------|----------------------|------|------|------|------|--------------|------|-------------------|
| F = 2-23/32 | | | | | | | | | | | | |
| No. de Parte | DE | DP | Tipo | Bucha | Furo Máximo da Bucha | C | E | G | K | Compr. Total | X | Peso sem Bucha-Kg |
| | | Correia 3V | | | | | | | | | | |
| 6 3V 475 Q | 4.75 | 4.70 | S-1 | Q1 | 2.69 | 0.97 | - | 0.28 | - | 2.50 | 1.75 | 2.5 |
| 6 3V 500 Q | 5.00 | 4.95 | S-1 | Q1 | 2.69 | 0.97 | - | 0.28 | - | 2.50 | 1.75 | 2.8 |
| 6 3V 530 Q | 5.30 | 5.25 | S-1 | Q1 | 2.69 | 0.97 | - | 0.28 | - | 2.50 | 1.75 | 3.3 |
| 6 3V 560 Q | 5.60 | 5.55 | J-1 | Q1 | 2.69 | 0.22 | 0.75 | 0.28 | 0.75 | 2.50 | 1.75 | 4.0 |
| 6 3V 600 Q | 6.00 | 5.95 | J-2 | Q1 | 2.69 | 0.22 | 0.75 | 0.28 | 0.75 | 2.50 | 1.75 | 4.6 |
| 6 3V 650 Q | 6.50 | 6.45 | J-2 | Q1 | 2.69 | 0.48 | 0.75 | 0.28 | 0.48 | 2.50 | 1.75 | 5.9 |
| 6 3V 690 Q | 6.90 | 6.85 | J-2 | Q1 | 2.69 | 0.48 | 0.75 | 0.28 | 0.48 | 2.50 | 1.75 | 6.5 |
| 6 3V 800 Q | 8.00 | 7.95 | J-2 | Q1 | 2.69 | 0.48 | 0.75 | 0.28 | 0.48 | 2.50 | 1.75 | 7.3 |
| 6 3V 1060 R | 10.60 | 10.55 | J-3 | R1 | 3.75 | 0.36 | 0.88 | 0.28 | 0.36 | 2.88 | 2.00 | 10.2 |
| 6 3V 1400 R | 14.00 | 13.95 | J-3 | R1 | 3.75 | 0.36 | 0.88 | 0.28 | 0.36 | 2.88 | 2.00 | 14.6 |
| 6 3V 1900 R | 19.00 | 18.95 | J-3 | R1 | 3.75 | 0.36 | 0.88 | 0.28 | 0.36 | 2.88 | 2.00 | 19.4 |
| 6 3V 2500 R | 25.00 | 24.95 | J-3 | R1 | 3.75 | 0.36 | 0.88 | 0.28 | 0.36 | 2.88 | 2.00 | 29.0 |
| 6 3V 3350 R | 33.50 | 33.45 | J-3 | R1 | 3.75 | 0.36 | 0.88 | 0.28 | 0.36 | 2.88 | 2.00 | 44.9 |

NOTA: Dimensões em polegadas. Peso em kilos. O peso não inclui as buchas.

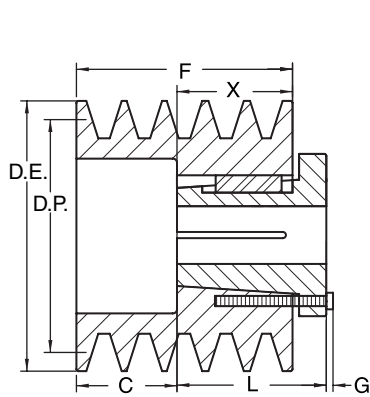
1 = Sólida

2 = Alma

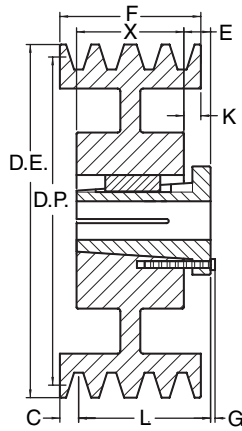
3 = Raios

3V

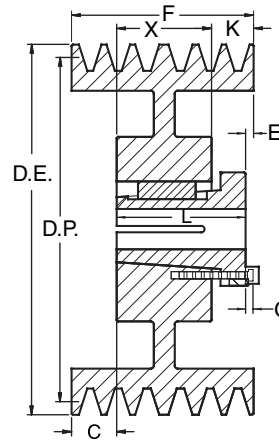
Polias MST[®] de Alta Capacidade Hi-Cap em Estoque



Tipo S



Tipo J



Tipo K

Polias MST[®] 3V

| 8 Canais | | | | | | | | | | | | |
|--------------|-------|------------------|------|-------|-------------------------|------|------|------|------|-----------------|------|----------------------|
| F = 3-17/32 | | | | | | | | | | | | |
| No. de Parte | DE | DP Correia 3V | Tipo | Bucha | Furo Máximo da Bucha | C | E | G | K | Compr. Total | X | Peso sem Bucha-Kg |
| 8 3V 475 Q | 4.75 | 4.70 | S-1 | Q2 | 2.63 | 0.78 | 0.75 | 0.28 | – | 3.50 | 2.75 | 3.3 |
| 8 3V 500 Q | 5.00 | 4.95 | S-1 | Q2 | 2.63 | 0.78 | 0.75 | 0.28 | – | 3.50 | 2.75 | 3.9 |
| 8 3V 530 Q | 5.30 | 5.25 | S-1 | Q2 | 2.63 | 0.78 | 0.75 | 0.28 | – | 3.50 | 2.75 | 4.7 |
| 8 3V 560 Q | 5.60 | 5.55 | K-1 | Q2 | 2.63 | – | 0.75 | 0.28 | 0.78 | 3.50 | 2.75 | 5.6 |
| 8 3V 600 Q | 6.00 | 5.95 | K-1 | Q2 | 2.63 | – | 0.75 | 0.28 | 0.78 | 3.50 | 2.75 | 6.8 |
| 8 3V 650 Q | 6.50 | 6.45 | J-2 | Q2 | 2.63 | 0.39 | 0.75 | 0.28 | 0.39 | 3.50 | 2.75 | 8.3 |
| 8 3V 690 Q | 6.90 | 6.85 | J-2 | Q2 | 2.63 | 0.39 | 0.75 | 0.28 | 0.39 | 3.50 | 2.75 | 9.7 |
| 8 3V 800 R | 8.00 | 7.95 | J-2 | R1 | 3.75 | 0.77 | 0.88 | 0.28 | 0.77 | 2.88 | 2.00 | 10.5 |
| 8 3V 1060 R | 10.60 | 10.55 | J-3 | R1 | 3.75 | 0.77 | 0.88 | 0.28 | 0.77 | 2.88 | 2.00 | 11.1 |
| 8 3V 1400 R | 14.00 | 13.95 | J-3 | R1 | 3.75 | 0.77 | 0.88 | 0.28 | 0.77 | 2.88 | 2.00 | 17.7 |
| 8 3V 1900 R | 19.00 | 18.95 | J-3 | R1 | 3.75 | 0.77 | 0.88 | 0.28 | 0.77 | 2.88 | 2.00 | 22.2 |
| 8 3V 2500 R | 25.00 | 24.95 | J-3 | R1 | 3.75 | 0.77 | 0.88 | 0.28 | 0.77 | 2.88 | 2.00 | 34.5 |
| 8 3V 3350 S | 33.50 | 33.45 | J-3 | S1 | 4.25 | 0.11 | 1.06 | 0.38 | 0.11 | 4.38 | 3.31 | 57.2 |

| 10 Canais | | | | | | | | | | | | |
|--------------|-------|------------------|------|-------|-------------------------|------|------|------|------|-----------------|------|----------------------|
| F = 4-11/32 | | | | | | | | | | | | |
| No. de Parte | DE | DP Correia 3V | Tipo | Bucha | Furo Máximo da Bucha | C | E | G | K | Compr. Total | X | Peso sem Bucha-Kg |
| 10 3V 475 Q | 4.75 | 4.70 | S-1 | Q2 | 2.63 | 1.59 | 0.75 | 0.28 | – | 3.50 | 2.75 | 3.8 |
| 10 3V 500 Q | 5.00 | 4.95 | S-1 | Q2 | 2.63 | 1.59 | 0.75 | 0.28 | – | 3.50 | 2.75 | 4.5 |
| 10 3V 530 Q | 5.30 | 5.25 | S-1 | Q2 | 2.63 | 1.59 | 0.75 | 0.28 | – | 3.50 | 2.75 | 5.2 |
| 10 3V 560 Q | 5.60 | 5.55 | J-2 | Q2 | 2.63 | 0.84 | 0.75 | 0.28 | 0.75 | 3.50 | 2.75 | 6.3 |
| 10 3V 600 Q | 6.00 | 5.95 | J-2 | Q2 | 2.63 | 0.84 | 0.75 | 0.28 | 0.75 | 3.50 | 2.75 | 7.5 |
| 10 3V 650 Q | 6.50 | 6.45 | K-2 | Q2 | 2.63 | 0.80 | 0.75 | 0.28 | 0.80 | 3.50 | 2.75 | 9.3 |
| 10 3V 690 Q | 6.90 | 6.85 | K-2 | Q2 | 2.63 | 0.80 | 0.75 | 0.28 | 0.80 | 3.50 | 2.75 | 10.6 |
| 10 3V 800 R | 8.00 | 7.95 | K-2 | R1 | 3.75 | 1.17 | 0.88 | 0.28 | 1.17 | 2.88 | 2.00 | 11.8 |
| 10 3V 1060 R | 10.60 | 10.55 | K-3 | R1 | 3.75 | 1.17 | 0.88 | 0.28 | 1.17 | 2.88 | 2.00 | 12.9 |
| 10 3V 1400 R | 14.00 | 13.95 | K-3 | R1 | 3.75 | 1.17 | 0.88 | 0.28 | 1.17 | 2.88 | 2.00 | 19.2 |
| 10 3V 1900 R | 19.00 | 18.95 | K-3 | R1 | 3.75 | 1.17 | 0.88 | 0.28 | 1.17 | 2.88 | 2.00 | 24.5 |
| 10 3V 2500 S | 25.00 | 24.95 | J-3 | S1 | 4.25 | 0.52 | 1.06 | 0.38 | 0.52 | 4.38 | 3.31 | 46.7 |
| 10 3V 3350 S | 33.50 | 33.45 | J-3 | S1 | 4.25 | 0.52 | 1.06 | 0.38 | 0.52 | 4.38 | 3.31 | 62.6 |

NOTA: Dimensões em polegadas. Peso em kilos. O peso não inclui as buchas.

1 = Sólida

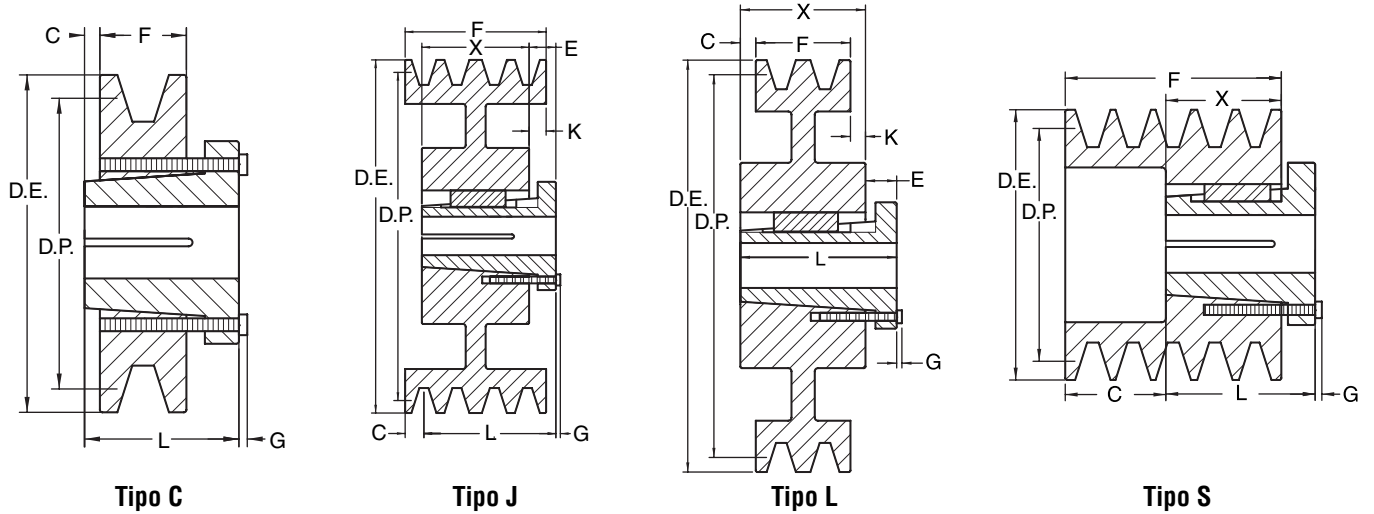
2 = Alma

3 = Raios



Polias MST[®] de Alta Capacidade Hi-Cap em Estoque

5V



Polias MST[®] 5V

| 2 Canais | | | | | | | | | | | | |
|--------------|-------|------------------|------|-------|-------------------------|------|------|------|------|-----------------|------|----------------------|
| F = 1-11/16 | | | | | | | | | | | | |
| No. de Parte | DE | DP Correia 5V | Tipo | Bucha | Furo Máximo da Bucha | C | E | G | K | Compr. Total | X | Peso sem Bucha-Kg |
| 2 5V 440 P | 4.40 | 4.30 | J-1 | P1 | 1.75 | 0.19 | 0.63 | 0.25 | - | 1.94 | 1.31 | 1.7 |
| 2 5V 460 Q | 4.60 | 4.50 | C-1 | Q1 | 2.69 | - | 0.75 | 0.28 | - | 2.50 | 1.75 | 3.0 |
| 2 5V 490 Q | 4.90 | 4.80 | C-1 | Q1 | 2.69 | - | 0.75 | 0.28 | - | 2.50 | 1.75 | 2.8 |
| 2 5V 520 Q | 5.20 | 5.10 | C-1 | Q1 | 2.69 | - | 0.75 | 0.28 | - | 2.50 | 1.75 | 2.5 |
| 2 5V 550 Q | 5.50 | 5.40 | C-1 | Q1 | 2.69 | - | 0.75 | 0.28 | - | 2.50 | 1.75 | 3.0 |
| 2 5V 590 Q | 5.90 | 5.80 | C-1 | Q1 | 2.69 | - | 0.75 | 0.28 | - | 2.50 | 1.75 | 3.4 |
| 2 5V 630 Q | 6.30 | 6.20 | C-1 | Q1 | 2.69 | - | 0.75 | 0.28 | - | 2.50 | 1.75 | 4.3 |
| 2 5V 670 Q | 6.70 | 6.60 | C-1 | Q1 | 2.69 | - | 0.75 | 0.28 | - | 2.50 | 1.75 | 5.0 |
| 2 5V 710 Q | 7.10 | 7.00 | C-1 | Q1 | 2.69 | - | 0.75 | 0.28 | - | 2.50 | 1.75 | 5.3 |
| 2 5V 750 Q | 7.50 | 7.40 | C-1 | Q1 | 2.69 | - | 0.75 | 0.28 | - | 2.50 | 1.75 | 6.4 |
| 2 5V 800 Q | 8.00 | 7.90 | C-1 | Q1 | 2.69 | - | 0.75 | 0.28 | - | 2.50 | 1.75 | 5.3 |
| 2 5V 850 Q | 8.50 | 8.40 | L-2 | Q1 | 2.69 | - | 0.75 | 0.28 | - | 2.50 | 1.75 | 5.9 |
| 2 5V 900 Q | 9.00 | 8.90 | L-2 | Q1 | 2.69 | 0.03 | 0.75 | 0.28 | 0.03 | 2.50 | 1.75 | 7.4 |
| 2 5V 925 Q | 9.25 | 9.15 | L-2 | Q1 | 2.69 | 0.03 | 0.75 | 0.28 | 0.03 | 2.50 | 1.75 | 6.8 |
| 2 5V 975 Q | 9.75 | 9.65 | L-2 | Q1 | 2.69 | 0.03 | 0.75 | 0.28 | 0.03 | 2.50 | 1.75 | 7.3 |
| 2 5V 1030 Q | 10.30 | 10.20 | L-2 | Q1 | 2.69 | 0.03 | 0.75 | 0.28 | 0.03 | 2.50 | 1.75 | 8.5 |
| 2 5V 1090 Q | 10.90 | 10.80 | L-2 | Q1 | 2.69 | 0.03 | 0.75 | 0.28 | 0.03 | 2.50 | 1.75 | 8.8 |
| 2 5V 1180 Q | 11.80 | 11.70 | L-2 | Q1 | 2.69 | 0.03 | 0.75 | 0.28 | 0.03 | 2.50 | 1.75 | 9.7 |
| 2 5V 1250 Q | 12.50 | 12.40 | L-2 | Q1 | 2.69 | 0.03 | 0.75 | 0.28 | 0.03 | 2.50 | 1.75 | 10.8 |
| 2 5V 1320 Q | 13.20 | 13.10 | L-2 | Q1 | 2.69 | 0.03 | 0.75 | 0.28 | 0.03 | 2.50 | 1.75 | 11.6 |
| 2 5V 1400 R | 14.00 | 13.90 | L-3 | R1 | 3.75 | 0.16 | 0.88 | 0.28 | 0.16 | 2.88 | 2.00 | 12.5 |
| 2 5V 1500 R | 15.00 | 14.90 | L-3 | R1 | 3.75 | 0.16 | 0.88 | 0.28 | 0.16 | 2.88 | 2.00 | 14.0 |
| 2 5V 1600 R | 16.00 | 15.90 | L-3 | R1 | 3.75 | 0.16 | 0.88 | 0.28 | 0.16 | 2.88 | 2.00 | 15.1 |
| 2 5V 2120 R | 21.20 | 21.10 | L-3 | R1 | 3.75 | 0.16 | 0.88 | 0.28 | 0.16 | 2.88 | 2.00 | 21.5 |
| 2 5V 2800 R | 28.00 | 27.90 | L-3 | R1 | 3.75 | 0.16 | 0.88 | 0.28 | 0.16 | 2.88 | 2.00 | 32.2 |

NOTA: Dimensões em polegadas. Peso em kilos. O peso não inclui as buchas.

1 = Sólida

2 = Alma

3 = Raios

5V**Polias MST® de Alta Capacidade
Hi-Cap em Estoque***Martin***Polias MST® 5V**

| 3 Canais | | | | | | | | | | | | |
|------------------|-------|------------|------|--------|----------------------|------|------|------|------|--------------|------|-------------------|
| F = 2-3/8 | | | | | | | | | | | | |
| No. de Parte | DE | DP | Tipo | Buchas | Furo Máximo da Bucha | C | E | G | K | Compr. Total | X | Peso sem Bucha-Kg |
| | | Correia 5V | | | | | | | | | | |
| 3 5V 440 P | 4.40 | 4.30 | S-1 | P1 | 1.75 | 0.53 | 0.63 | 0.25 | 0.53 | 1.94 | 1.31 | 1.4 |
| 3 5V 460 Q | 4.60 | 4.50 | S-1 | Q1 | 2.69 | 1.78 | 0.75 | 0.28 | 1.16 | 2.50 | 1.75 | 3.4 |
| 3 5V 490 Q | 4.90 | 4.80 | S-1 | Q1 | 2.69 | 0.63 | 0.75 | 0.28 | 0.00 | 2.50 | 1.75 | 3.3 |
| 3 5V 520 Q | 5.20 | 5.10 | J-1 | Q1 | 2.69 | 0.63 | 0.75 | 0.28 | 0.00 | 2.50 | 1.75 | 2.6 |
| 3 5V 550 Q | 5.50 | 5.40 | J-1 | Q1 | 2.69 | 0.63 | 0.75 | 0.28 | 0.00 | 2.50 | 1.75 | 3.4 |
| 3 5V 590 Q | 5.90 | 5.80 | J-1 | Q1 | 2.69 | 0.19 | 0.75 | 0.28 | 0.44 | 2.50 | 1.75 | 3.9 |
| 3 5V 630 Q | 6.30 | 6.20 | J-1 | Q1 | 2.69 | 0.19 | 0.75 | 0.28 | 0.44 | 2.50 | 1.75 | 4.7 |
| 3 5V 670 Q | 6.70 | 6.60 | J-2 | Q1 | 2.69 | 0.19 | 0.75 | 0.28 | 0.44 | 2.50 | 1.75 | 5.4 |
| 3 5V 710 Q | 7.10 | 7.00 | J-2 | Q1 | 2.69 | 0.19 | 0.75 | 0.28 | 0.44 | 2.50 | 1.75 | 6.3 |
| 3 5V 750 Q | 7.50 | 7.40 | J-2 | Q1 | 2.69 | 0.19 | 0.75 | 0.28 | 0.44 | 2.50 | 1.75 | 7.3 |
| 3 5V 800 R | 8.00 | 7.90 | J-1 | R1 | 3.75 | 0.19 | 0.88 | 0.28 | 0.19 | 2.88 | 2.00 | 7.8 |
| 3 5V 850 R | 8.50 | 8.40 | J-1 | R1 | 3.75 | 0.19 | 0.88 | 0.28 | 0.19 | 2.88 | 2.00 | 9.3 |
| 3 5V 900 R | 9.00 | 8.90 | J-1 | R1 | 3.75 | 0.19 | 0.88 | 0.28 | 0.19 | 2.88 | 2.00 | 10.1 |
| 3 5V 925 R | 9.25 | 9.15 | L-3 | R1 | 3.75 | 0.19 | 0.88 | 0.28 | 0.19 | 2.88 | 2.00 | 10.9 |
| 3 5V 975 R | 9.75 | 9.65 | L-3 | R1 | 3.75 | 0.19 | 0.88 | 0.28 | 0.19 | 2.88 | 2.00 | 11.2 |
| 3 5V 1030 R | 10.30 | 10.20 | J-2 | R1 | 3.75 | 0.19 | 0.88 | 0.28 | 0.19 | 2.88 | 2.00 | 12.0 |
| 3 5V 1090 R | 10.90 | 10.80 | J-3 | R1 | 3.75 | 0.19 | 0.88 | 0.28 | 0.19 | 2.88 | 2.00 | 12.7 |
| 3 5V 1180 R | 11.80 | 11.70 | J-3 | R1 | 3.75 | 0.19 | 0.88 | 0.28 | 0.19 | 2.88 | 2.00 | 14.5 |
| 3 5V 1250 R | 12.50 | 12.40 | J-3 | R1 | 3.75 | 0.19 | 0.88 | 0.28 | 0.19 | 2.88 | 2.00 | 15.9 |
| 3 5V 1320 R | 13.20 | 13.10 | J-3 | R1 | 3.75 | 0.19 | 0.88 | 0.28 | 0.19 | 2.88 | 2.00 | 13.2 |
| 3 5V 1400 R | 14.00 | 13.90 | J-3 | R1 | 3.75 | 0.19 | 0.88 | 0.28 | 0.19 | 2.88 | 2.00 | 14.7 |
| 3 5V 1500 R | 15.00 | 14.90 | J-3 | R1 | 3.75 | 0.19 | 0.88 | 0.28 | 0.19 | 2.88 | 2.00 | 15.9 |
| 3 5V 1600 R | 16.00 | 15.90 | J-3 | R1 | 3.75 | 0.19 | 0.88 | 0.28 | 0.19 | 2.88 | 2.00 | 17.6 |
| 3 5V 2120 R | 21.20 | 21.10 | J-3 | R1 | 3.75 | 0.19 | 0.88 | 0.28 | 0.19 | 2.88 | 2.00 | 23.6 |
| 3 5V 2800 R | 28.00 | 27.90 | J-3 | R1 | 3.75 | 0.19 | 0.88 | 0.28 | 0.19 | 2.88 | 2.00 | 36.3 |
| 3 5V 3750 S | 37.50 | 37.40 | L-3 | S1 | 4.25 | 0.19 | 1.06 | 0.38 | 1.13 | 4.38 | 3.31 | 66.7 |
| 3 5V 5000 U | 50.00 | 49.90 | L-3 | U0 | 5.50 | 0.69 | 1.19 | 0.47 | 2.06 | 4.94 | 3.75 | 98.0 |

| 4 Canais | | | | | | | | | | | | |
|-------------------|-------|------------|------|--------|----------------------|------|------|------|------|--------------|------|-------------------|
| F = 3-1/16 | | | | | | | | | | | | |
| No. de Parte | DE | DP | Tipo | Buchas | Furo Máximo da Bucha | C | E | G | K | Compr. Total | X | Peso sem Bucha-Kg |
| | | Correia 5V | | | | | | | | | | |
| 4 5V 440 P | 4.40 | 4.30 | S-1 | P1 | 1.75 | 0.88 | 0.63 | 0.25 | 0.87 | 1.94 | 1.31 | 1.5 |
| 4 5V 465 Q | 4.60 | 4.50 | S-1 | Q2 | 2.63 | 1.47 | 0.75 | 0.28 | 1.16 | 3.50 | 2.75 | 3.9 |
| 4 5V 490 Q | 4.90 | 4.80 | S-1 | Q1 | 2.69 | 1.31 | 0.75 | 0.28 | - | 2.50 | 1.75 | 3.9 |
| 4 5V 520 Q | 5.20 | 5.10 | J-1 | Q1 | 2.69 | 1.31 | 0.75 | 0.28 | - | 2.50 | 1.75 | 3.5 |
| 4 5V 550 Q | 5.50 | 5.40 | J-1 | Q1 | 2.69 | 1.31 | 0.75 | 0.28 | - | 2.50 | 1.75 | 3.8 |
| 4 5V 590 Q | 5.90 | 5.80 | J-1 | Q1 | 2.69 | 0.56 | 0.75 | 0.28 | 0.75 | 2.50 | 1.75 | 4.6 |
| 4 5V 630 Q | 6.30 | 6.20 | J-2 | Q1 | 2.69 | 0.56 | 0.75 | 0.28 | 0.75 | 2.50 | 1.75 | 5.4 |
| 4 5V 670 Q | 6.70 | 6.60 | J-2 | Q1 | 2.69 | 0.56 | 0.75 | 0.28 | 0.75 | 2.50 | 1.75 | 6.2 |
| 4 5V 710 Q | 7.10 | 7.00 | J-2 | Q1 | 2.69 | 0.56 | 0.75 | 0.28 | 0.75 | 2.50 | 1.75 | 7.2 |
| 4 5V 750 Q | 7.50 | 7.40 | J-2 | Q1 | 2.69 | 0.56 | 0.75 | 0.28 | 0.75 | 2.50 | 1.75 | 8.3 |
| 4 5V 800 R | 8.00 | 7.90 | J-1 | R1 | 3.75 | 0.53 | 0.88 | 0.28 | 0.53 | 2.88 | 2.00 | 8.8 |
| 4 5V 850 R | 8.50 | 8.40 | J-1 | R1 | 3.75 | 0.53 | 0.88 | 0.28 | 0.53 | 2.88 | 2.00 | 10.3 |
| 4 5V 900 R | 9.00 | 8.90 | J-2 | R1 | 3.75 | 0.53 | 0.88 | 0.28 | 0.53 | 2.88 | 2.00 | 11.1 |
| 4 5V 925 R | 9.25 | 9.15 | J-2 | R1 | 3.75 | 0.53 | 0.88 | 0.28 | 0.53 | 2.88 | 2.00 | 12.1 |
| 4 5V 975 R | 9.75 | 9.65 | J-2 | R1 | 3.75 | 0.53 | 0.88 | 0.28 | 0.53 | 2.88 | 2.00 | 12.7 |
| 4 5V 1030 R | 10.30 | 10.20 | J-2 | R1 | 3.75 | 0.53 | 0.88 | 0.28 | 0.53 | 2.88 | 2.00 | 14.0 |
| 4 5V 1090 R | 10.90 | 10.80 | J-2 | R1 | 3.75 | 0.53 | 0.88 | 0.28 | 0.53 | 2.88 | 2.00 | 14.4 |
| 4 5V 1180 R | 11.80 | 11.70 | J-3 | R1 | 3.75 | 0.53 | 0.88 | 0.28 | 0.53 | 2.88 | 2.00 | 16.0 |
| 4 5V 1250 R | 12.50 | 12.40 | J-3 | R1 | 3.75 | 0.53 | 0.88 | 0.28 | 0.53 | 2.88 | 2.00 | 17.2 |
| 4 5V 1320 R | 13.20 | 13.10 | J-3 | R1 | 3.75 | 0.53 | 0.88 | 0.28 | 0.53 | 2.88 | 2.00 | 15.1 |
| 4 5V 1400 R | 14.00 | 13.90 | J-3 | R1 | 3.75 | 0.53 | 0.88 | 0.28 | 0.53 | 2.88 | 2.00 | 16.6 |
| 4 5V 1500 R | 15.00 | 14.90 | J-3 | R1 | 3.75 | 0.53 | 0.88 | 0.28 | 0.53 | 2.88 | 2.00 | 18.6 |
| 4 5V 1600 R | 16.00 | 15.90 | J-3 | R1 | 3.75 | 0.53 | 0.88 | 0.28 | 0.53 | 2.88 | 2.00 | 19.6 |
| 4 5V 2120 R | 21.20 | 21.10 | J-3 | R1 | 3.75 | 0.53 | 0.88 | 0.28 | 0.53 | 2.88 | 2.00 | 26.8 |
| 4 5V 2800 S | 28.00 | 27.90 | L-3 | S1 | 4.25 | 0.13 | 1.06 | 0.38 | 0.38 | 4.38 | 3.31 | 61.2 |
| 4 5V 3750 S | 37.50 | 37.40 | L-3 | S1 | 4.25 | 0.13 | 1.06 | 0.38 | 0.38 | 4.38 | 3.31 | 71.2 |
| 4 5V 5000 Q | 50.00 | 49.90 | L-3 | Q1 | 2.69 | 0.34 | 0.75 | 0.28 | 0.97 | 2.50 | 1.75 | 108.4 |

NOTA: Dimensões em polegadas. Peso em kilos. O peso não inclui as buchas.

1 = Sólida

2 = Alma

3 = Raios



Polias MST® de Alta Capacidade Hi-Cap em Estoque

5V

Polias MST® 5V

| 5 Canais | | | | | | | | | | | | |
|--------------|-------|------------|------|-------|----------------------|------|------|------|------|--------------|------|-------------------|
| F = 3-3/4 | | | | | | | | | | | | |
| No. de Parte | DE | DP | Tipo | Bucha | Furo Máximo da Bucha | C | E | G | K | Compr. Total | X | Peso sem Bucha-Kg |
| | | Correia 5V | | | | | | | | | | |
| 5 5V 465 Q | 4.60 | 4.50 | S-1 | Q2 | 2.63 | 2.31 | 0.75 | 0.28 | 1.31 | 3.50 | 2.75 | 4.0 |
| 5 5V 490 Q | 4.90 | 4.80 | S-1 | Q2 | 2.63 | 1.00 | 0.75 | 0.28 | 0.00 | 3.50 | 2.75 | 4.2 |
| 5 5V 520 Q | 5.20 | 5.10 | J-1 | Q2 | 2.63 | 1.00 | 0.75 | 0.28 | 0.00 | 3.50 | 2.75 | 4.1 |
| 5 5V 550 Q | 5.50 | 5.40 | J-1 | Q2 | 2.63 | 1.00 | 0.75 | 0.28 | 0.00 | 3.50 | 2.75 | 4.9 |
| 5 5V 590 Q | 5.90 | 5.80 | J-1 | Q2 | 2.63 | 0.25 | 0.75 | 0.28 | 0.75 | 3.50 | 2.75 | 6.0 |
| 5 5V 630 Q | 6.30 | 6.20 | J-2 | Q2 | 2.63 | 0.25 | 0.75 | 0.28 | 0.75 | 3.50 | 2.75 | 7.2 |
| 5 5V 670 Q | 6.70 | 6.60 | J-2 | Q2 | 2.63 | 0.25 | 0.75 | 0.28 | 0.75 | 3.50 | 2.75 | 8.4 |
| 5 5V 710 Q | 7.10 | 7.00 | K-1 | Q2 | 2.63 | 0.25 | 0.75 | 0.28 | 0.75 | 3.50 | 2.75 | 10.0 |
| 5 5V 750 Q | 7.50 | 7.40 | K-1 | Q2 | 2.63 | 0.25 | 0.75 | 0.28 | 0.75 | 3.50 | 2.75 | 11.3 |
| 5 5V 800 R | 8.00 | 7.90 | K-1 | R1 | 3.75 | 0.88 | 0.88 | 0.28 | 0.88 | 2.88 | 2.00 | 9.8 |
| 5 5V 850 R | 8.50 | 8.40 | J-1 | R1 | 3.75 | 0.88 | 0.88 | 0.28 | 0.88 | 2.88 | 2.00 | 11.4 |
| 5 5V 900 R | 9.00 | 8.90 | J-1 | R1 | 3.75 | 0.88 | 0.88 | 0.28 | 0.88 | 2.88 | 2.00 | 11.5 |
| 5 5V 925 R | 9.25 | 9.15 | J-3 | R1 | 3.75 | 0.88 | 0.88 | 0.28 | 0.88 | 2.88 | 2.00 | 12.9 |
| 5 5V 975 R | 9.75 | 9.65 | J-3 | R1 | 3.75 | 0.88 | 0.88 | 0.28 | 0.88 | 2.88 | 2.00 | 14.4 |
| 5 5V 1030 R | 10.30 | 10.20 | J-2 | R1 | 3.75 | 0.88 | 0.88 | 0.28 | 0.88 | 2.88 | 2.00 | 14.7 |
| 5 5V 1090 R | 10.90 | 10.80 | K-2 | R1 | 3.75 | 0.88 | 0.88 | 0.28 | 0.88 | 2.88 | 2.00 | 15.9 |
| 5 5V 1180 R | 11.80 | 11.70 | J-2 | R1 | 3.75 | 0.88 | 0.88 | 0.28 | 0.88 | 2.88 | 2.00 | 17.6 |
| 5 5V 1250 R | 12.50 | 12.40 | J-2 | R1 | 3.75 | 0.88 | 0.88 | 0.28 | 0.88 | 2.88 | 2.00 | 19.0 |
| 5 5V 1320 R | 13.20 | 13.10 | K-3 | R1 | 3.75 | 0.88 | 0.88 | 0.28 | 0.88 | 2.88 | 2.00 | 16.8 |
| 5 5V 1400 R | 14.00 | 13.90 | K-3 | R1 | 3.75 | 0.88 | 0.88 | 0.28 | 0.88 | 2.88 | 2.00 | 18.9 |
| 5 5V 1500 R | 15.00 | 14.90 | K-3 | R1 | 3.75 | 0.88 | 0.88 | 0.28 | 0.88 | 2.88 | 2.00 | 20.4 |
| 5 5V 1600 R | 16.00 | 15.90 | K-3 | R1 | 3.75 | 0.88 | 0.88 | 0.28 | 0.88 | 2.88 | 2.00 | 21.8 |
| 5 5V 2120 S | 21.20 | 21.10 | J-3 | S1 | 4.25 | 0.22 | 1.06 | 0.38 | 0.22 | 4.38 | 3.31 | 40.8 |
| 5 5V 2500 S | 25.00 | 24.90 | J-3 | S1 | 4.25 | 0.22 | 1.06 | 0.38 | 0.22 | 4.38 | 3.31 | 47.6 |
| 5 5V 2800 S | 28.00 | 27.90 | J-3 | S1 | 4.25 | 0.22 | 1.06 | 0.38 | 0.22 | 4.38 | 3.31 | 54.4 |
| 5 5V 3750 U | 37.50 | 37.40 | K-2 | U0 | 5.50 | 0.00 | 1.19 | 0.47 | 0.00 | 4.94 | 3.75 | 83.9 |
| 5 5V 5000 U | 50.00 | 49.90 | J-1 | U0 | 5.50 | 0.00 | 1.19 | 0.47 | 0.00 | 4.94 | 3.75 | 110.7 |

| 6 Canais | | | | | | | | | | | | |
|--------------|-------|------------|------|-------|----------------------|------|------|------|------|--------------|------|-------------------|
| F = 4-7/16 | | | | | | | | | | | | |
| No. de Parte | DE | DP | Tipo | Bucha | Furo Máximo da Bucha | C | E | G | K | Compr. Total | X | Peso sem Bucha-Kg |
| | | Correia 5V | | | | | | | | | | |
| 6 5V 710 Q | 7.10 | 7.00 | J-2 | Q2 | 2.63 | 0.44 | 0.28 | 0.75 | 1.25 | 3.50 | 2.75 | 10.7 |
| 6 5V 750 Q | 7.50 | 7.40 | J-2 | Q2 | 2.63 | 0.44 | 0.28 | 0.75 | 1.25 | 3.50 | 2.75 | 12.4 |
| 6 5V 800 R | 8.00 | 7.90 | K-2 | R1 | 3.75 | 1.22 | 0.28 | 0.88 | 1.22 | 2.88 | 2.00 | 10.6 |
| 6 5V 850 R | 8.50 | 8.40 | K-2 | R1 | 3.75 | 1.22 | 0.28 | 0.88 | 1.22 | 2.88 | 2.00 | 12.4 |
| 6 5V 900 R | 9.00 | 8.90 | K-2 | R1 | 3.75 | 1.22 | 0.28 | 0.88 | 1.22 | 2.88 | 2.00 | 13.1 |
| 6 5V 925 R | 9.25 | 9.15 | J-1 | R1 | 3.75 | 1.22 | 0.28 | 0.88 | 1.22 | 2.88 | 2.00 | 14.1 |
| 6 5V 975 R | 9.75 | 9.65 | J-3 | R1 | 3.75 | 1.22 | 0.28 | 0.88 | 1.22 | 2.88 | 2.00 | 15.6 |
| 6 5V 1030 R | 10.30 | 10.20 | K-2 | R1 | 3.75 | 1.22 | 0.28 | 0.88 | 1.22 | 2.88 | 2.00 | 16.7 |
| 6 5V 1090 R | 10.90 | 10.80 | J-1 | R1 | 3.75 | 1.22 | 0.28 | 0.88 | 1.22 | 2.88 | 2.00 | 18.0 |
| 6 5V 1180 R | 11.80 | 11.70 | J-1 | R1 | 3.75 | 1.22 | 0.28 | 0.88 | 1.22 | 2.88 | 2.00 | 19.3 |
| 6 5V 1250 S | 12.50 | 12.40 | J-3 | S1 | 4.25 | 0.56 | 0.38 | 1.06 | 0.56 | 4.38 | 3.31 | 29.5 |
| 6 5V 1320 S | 13.20 | 13.10 | J-3 | S1 | 4.25 | 0.56 | 0.38 | 1.06 | 0.56 | 4.38 | 3.31 | 32.2 |
| 6 5V 1400 S | 14.00 | 13.90 | J-2 | S1 | 4.25 | 0.56 | 0.38 | 1.06 | 0.56 | 4.38 | 3.31 | 31.8 |
| 6 5V 1500 S | 15.00 | 14.90 | J-3 | S1 | 4.25 | 0.56 | 0.38 | 1.06 | 0.56 | 4.38 | 3.31 | 31.3 |
| 6 5V 1600 S | 16.00 | 15.90 | J-3 | S1 | 4.25 | 0.56 | 0.38 | 1.06 | 0.56 | 4.38 | 3.31 | 35.8 |
| 6 5V 2120 S | 21.20 | 21.10 | J-3 | S1 | 4.25 | 0.56 | 0.38 | 1.06 | 0.56 | 4.38 | 3.31 | 44.0 |
| 6 5V 2500 S | 25.00 | 24.90 | J-3 | S1 | 4.25 | 0.56 | 0.38 | 1.06 | 0.56 | 4.38 | 3.31 | 51.3 |
| 6 5V 2800 S | 28.00 | 27.90 | J-3 | S1 | 4.25 | 0.56 | 0.38 | 1.06 | 0.56 | 4.38 | 3.31 | 58.1 |
| 6 5V 3750 U | 37.50 | 37.40 | K-2 | U0 | 5.50 | 0.34 | 0.47 | 1.19 | 0.34 | 4.94 | 3.75 | 93.4 |
| 6 5V 5000 U | 50.00 | 49.90 | K-2 | U0 | 5.50 | 0.34 | 0.47 | 1.19 | 0.34 | 4.94 | 3.75 | 122.9 |

NOTA: Dimensões em polegadas. Peso em kilos. O peso não inclui as buchas.

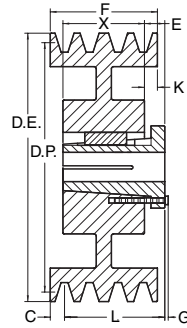
1 = Sólida

2 = Alma

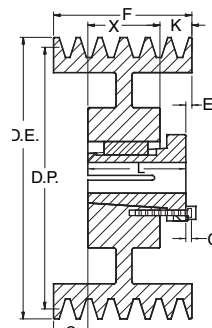
3 = Raios

5V

Polias MST® de Alta Capacidade Hi-Cap em Estoque



Tipo J



Tipo K

Polias MST® 5V

| 8 Canais F = 5-13/16 | | | | | | | | | | | | |
|-------------------------|-------|------------------|------|-------|----------------------|------|------|------|------|--------------|------|-------------------|
| No. de Parte | DE | DP Correia 5V | Tipo | Bucha | Furo Máximo da Bucha | C | E | G | K | Compr. Total | X | Peso sem Bucha-Kg |
| 8 5V 710 Q | 7.10 | 7.00 | K-2 | Q2 | 2.63 | 1.31 | 0.75 | 0.28 | 1.75 | 3.50 | 2.75 | 12.7 |
| 8 5V 750 Q | 7.50 | 7.40 | K-2 | Q2 | 2.63 | 1.31 | 0.75 | 0.28 | 1.75 | 3.50 | 2.75 | 14.5 |
| 8 5V 800 R | 8.00 | 7.90 | K-2 | R2 | 3.63 | 0.91 | 0.88 | 0.28 | 0.91 | 4.88 | 4.00 | 20.5 |
| 8 5V 850 R | 8.50 | 8.40 | K-2 | R2 | 3.63 | 0.91 | 0.88 | 0.28 | 0.91 | 4.88 | 4.00 | 20.6 |
| 8 5V 900 R | 9.00 | 8.90 | K-2 | R2 | 3.63 | 0.91 | 0.88 | 0.28 | 0.91 | 4.88 | 4.00 | 22.7 |
| 8 5V 925 S | 9.25 | 9.15 | K-2 | S1 | 4.25 | 1.25 | 1.06 | 0.38 | 1.25 | 4.38 | 3.31 | 21.5 |
| 8 5V 975 S | 9.75 | 9.65 | K-2 | S1 | 4.25 | 1.25 | 1.06 | 0.38 | 1.25 | 4.38 | 3.31 | 22.7 |
| 8 5V 1030 S | 10.30 | 10.20 | K-2 | S1 | 4.25 | 1.25 | 1.06 | 0.38 | 1.25 | 4.38 | 3.31 | 28.6 |
| 8 5V 1090 S | 10.90 | 10.80 | K-2 | S1 | 4.25 | 1.25 | 1.06 | 0.38 | 1.25 | 4.38 | 3.31 | 32.2 |
| 8 5V 1180 S | 11.80 | 11.70 | K-2 | S1 | 4.25 | 1.25 | 1.06 | 0.38 | 1.25 | 4.38 | 3.31 | 38.6 |
| 8 5V 1250 S | 12.50 | 12.40 | K-3 | S1 | 4.25 | 1.25 | 1.06 | 0.38 | 1.25 | 4.38 | 3.31 | 34.5 |
| 8 5V 1320 S | 13.20 | 13.10 | K-3 | S1 | 4.25 | 1.25 | 1.06 | 0.38 | 1.25 | 4.38 | 3.31 | 35.8 |
| 8 5V 1400 S | 14.00 | 13.90 | K-3 | S1 | 4.25 | 1.25 | 1.06 | 0.38 | 1.25 | 4.38 | 3.31 | 34.9 |
| 8 5V 1500 S | 15.00 | 14.90 | K-3 | S1 | 4.25 | 1.25 | 1.06 | 0.38 | 1.25 | 4.38 | 3.31 | 37.6 |
| 8 5V 1600 S | 16.00 | 15.90 | K-3 | S1 | 4.25 | 1.25 | 1.06 | 0.38 | 1.25 | 4.38 | 3.31 | 40.8 |
| 8 5V 2120 U | 21.20 | 21.10 | J-3 | U1 | 5.50 | 0.09 | 1.50 | 0.47 | 0.09 | 7.13 | 5.63 | 79.4 |
| 8 5V 2500 U | 25.00 | 24.90 | J-3 | U1 | 5.50 | 0.09 | 1.50 | 0.47 | 0.09 | 7.13 | 5.63 | 86.2 |
| 8 5V 2800 U | 28.00 | 27.90 | J-3 | U1 | 5.50 | 0.09 | 1.50 | 0.47 | 0.09 | 7.13 | 5.63 | 100.7 |
| 8 5V 3750 U | 37.50 | 37.40 | J-3 | U1 | 5.50 | 0.09 | 1.50 | 0.47 | 0.09 | 7.13 | 5.63 | 119.7 |
| 8 5V 5000 U | 50.00 | 49.90 | J-3 | U1 | 5.50 | 0.09 | 1.50 | 0.47 | 0.09 | 7.13 | 5.63 | 178.3 |

| 10 Canais F = 7-5/16 | | | | | | | | | | | | |
|-------------------------|-------|------------------|------|-------|----------------------|------|------|------|------|--------------|------|-------------------|
| No. de Parte | DE | DP Correia 5V | Tipo | Bucha | Furo Máximo da Bucha | C | E | G | K | Compr. Total | X | Peso sem Bucha Kg |
| 10 5V 800 R | 8.00 | 7.90 | K-2 | R2 | 3.63 | 1.59 | 0.88 | 0.28 | 1.59 | 4.88 | 4.00 | 19.9 |
| 10 5V 850 R | 8.50 | 8.40 | K-2 | R2 | 3.63 | 1.59 | 0.88 | 0.28 | 1.59 | 4.88 | 4.00 | 24.0 |
| 10 5V 900 R | 9.00 | 8.90 | K-2 | R2 | 3.63 | 1.59 | 0.88 | 0.28 | 1.59 | 4.88 | 4.00 | 26.8 |
| 10 5V 925 S | 9.25 | 9.15 | K-2 | S1 | 4.25 | 1.94 | 1.06 | 0.38 | 1.94 | 4.38 | 3.31 | 24.0 |
| 10 5V 975 S | 9.75 | 9.65 | K-2 | S1 | 4.25 | 1.94 | 1.06 | 0.38 | 1.94 | 4.38 | 3.31 | 27.2 |
| 10 5V 1030 S | 10.30 | 10.20 | K-2 | S1 | 4.25 | 1.94 | 1.06 | 0.38 | 1.94 | 4.38 | 3.31 | 31.3 |
| 10 5V 1090 S | 10.90 | 10.80 | K-2 | S1 | 4.25 | 1.94 | 1.06 | 0.38 | 1.94 | 4.38 | 3.31 | 35.4 |
| 10 5V 1180 S | 11.80 | 11.70 | J-2 | S1 | 4.25 | 1.94 | 1.06 | 0.38 | 1.94 | 4.38 | 3.31 | 42.2 |
| 10 5V 1250 U | 12.50 | 12.40 | J-2 | U1 | 5.50 | 0.78 | 1.50 | 0.47 | 0.78 | 7.13 | 5.63 | 59.9 |
| 10 5V 1320 U | 13.20 | 13.10 | J-2 | U1 | 5.50 | 0.78 | 1.50 | 0.47 | 0.78 | 7.13 | 5.63 | 68.5 |
| 10 5V 1400 U | 14.00 | 13.90 | J-2 | U1 | 5.50 | 0.78 | 1.50 | 0.47 | 0.78 | 7.13 | 5.63 | 80.3 |
| 10 5V 1500 U | 15.00 | 14.90 | J-2 | U1 | 5.50 | 0.78 | 1.50 | 0.47 | 0.78 | 7.13 | 5.63 | 74.4 |
| 10 5V 1600 U | 16.00 | 15.90 | J-3 | U1 | 5.50 | 0.78 | 1.50 | 0.47 | 0.78 | 7.13 | 5.63 | 62.6 |
| 10 5V 2120 U | 21.20 | 21.10 | J-3 | U1 | 5.50 | 0.78 | 1.50 | 0.47 | 0.78 | 7.13 | 5.63 | 85.3 |
| 10 5V 2500 U | 25.00 | 24.90 | J-3 | U1 | 5.50 | 0.78 | 1.50 | 0.47 | 0.78 | 7.13 | 5.63 | 96.6 |
| 10 5V 2800 U | 28.00 | 27.90 | J-3 | U1 | 5.50 | 0.78 | 1.50 | 0.47 | 0.78 | 7.13 | 5.63 | 108.0 |
| 10 5V 3750 U | 37.50 | 37.40 | J-3 | U1 | 5.50 | 0.78 | 1.50 | 0.47 | 0.78 | 7.13 | 5.63 | 132.9 |
| 10 5V 5000 U | 50.00 | 49.90 | J-3 | U1 | 5.50 | 0.78 | 1.50 | 0.47 | 0.78 | 7.13 | 5.63 | 194.1 |

NOTA: Dimensões em polegadas. Peso em kilos. O peso não inclui as buchas.

1 = Sólida

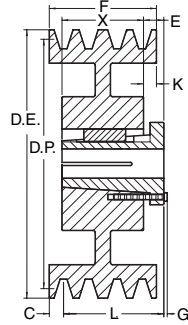
2 = Alma

3 = Raios

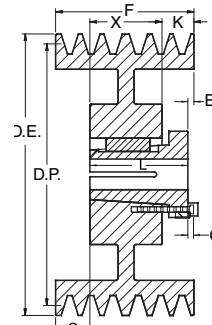


Polias MST® de Alta Capacidade Hi-Cap em Estoque

8V



Tipo J



Tipo K

Polias MST® 8V

| 4 Canais F = 4-7/8 | | | | | | | | | | | | |
|-----------------------|-------|------------------|------|-------|----------------------|------|------|------|------|--------------|------|-------------------|
| No. de Parte | DE | DP Correia 8V | Tipo | Bucha | Furo Máximo da Bucha | C | E | G | K | Compr. Total | X | Peso sem Bucha-Kg |
| 4 8V 1250 S | 12.50 | 12.30 | K-2 | S1 | 4.25 | - | 1.06 | 0.38 | 1.56 | 4.38 | 3.31 | 42.6 |
| 4 8V 1320 S | 13.20 | 13.00 | K-2 | S1 | 4.25 | - | 1.06 | 0.38 | 1.56 | 4.38 | 3.31 | 44.9 |
| 4 8V 1400 S | 14.00 | 13.80 | K-2 | S1 | 4.25 | - | 1.06 | 0.38 | 1.56 | 4.38 | 3.31 | 51.7 |
| 4 8V 1500 S | 15.00 | 14.80 | K-2 | S1 | 4.25 | - | 1.06 | 0.38 | 1.56 | 4.38 | 3.31 | 48.5 |
| 4 8V 1600 S | 16.00 | 15.80 | K-2 | S1 | 4.25 | - | 1.06 | 0.38 | 1.56 | 4.38 | 3.31 | 51.3 |
| 4 8V 1700 S | 17.00 | 16.80 | K-2 | S1 | 4.25 | - | 1.06 | 0.38 | 1.56 | 4.38 | 3.31 | 52.2 |
| 4 8V 1800 S | 18.00 | 17.80 | K-2 | S1 | 4.25 | - | 1.06 | 0.38 | 1.56 | 4.38 | 3.31 | 55.8 |
| 4 8V 1900 S | 19.00 | 18.80 | K-2 | S1 | 4.25 | - | 1.06 | 0.38 | 1.56 | 4.38 | 3.31 | 59.9 |
| 4 8V 2000 S | 20.00 | 19.80 | K-2 | S1 | 4.25 | - | 1.06 | 0.38 | 1.56 | 4.38 | 3.31 | 66.7 |
| 4 8V 2120 S | 21.20 | 21.00 | K-2 | S1 | 4.25 | - | 1.06 | 0.38 | 1.56 | 4.38 | 3.31 | 72.1 |
| 4 8V 2240 U | 22.40 | 22.20 | J-3 | U0 | 5.50 | 0.56 | 1.19 | 0.47 | 0.56 | 4.94 | 3.75 | 72.1 |
| 4 8V 3000 U | 30.00 | 29.80 | J-3 | U0 | 5.50 | 0.56 | 1.19 | 0.47 | 0.56 | 4.94 | 3.75 | 98.9 |
| 4 8V 4000 U | 40.00 | 39.80 | J-3 | U0 | 5.50 | 0.56 | 1.19 | 0.47 | 0.56 | 4.94 | 3.75 | 134.3 |
| 4 8V 4800 U | 48.00 | 47.80 | J-3 | U0 | 5.50 | 0.56 | 1.19 | 0.47 | 0.56 | 4.94 | 3.75 | 183.7 |
| 4 8V 5300 U | 53.00 | 52.80 | J-3 | U0 | 5.50 | 0.56 | 1.19 | 0.47 | 0.56 | 4.94 | 3.75 | 204.1 |
| 4 8V 5800 U | 58.00 | 57.80 | J-3 | U0 | 5.50 | 0.56 | 1.19 | 0.47 | 0.56 | 4.94 | 3.75 | 224.5 |
| 4 8V 6400 U | 64.00 | 63.80 | J-3 | U0 | 5.50 | 0.56 | 1.19 | 0.47 | 0.56 | 4.94 | 3.75 | 235.9 |

| 5 Canais F = 6 | | | | | | | | | | | | |
|-------------------|-------|------------------|------|-------|----------------------|------|------|------|------|--------------|------|-------------------|
| No. de Parte | DE | DP Correia 8V | Tipo | Bucha | Furo Máximo da Bucha | C | E | G | K | Compr. Total | X | Peso sem Bucha-Kg |
| 5 8V 1250 S | 12.50 | 12.30 | K-2 | S1 | 4.25 | 0.75 | 1.06 | 0.38 | 1.94 | 4.38 | 3.31 | 45.4 |
| 5 8V 1320 S | 13.20 | 13.00 | K-2 | S1 | 4.25 | 0.75 | 1.06 | 0.38 | 1.94 | 4.38 | 3.31 | 49.4 |
| 5 8V 1400 S | 14.00 | 13.80 | K-2 | S1 | 4.25 | 0.75 | 1.06 | 0.38 | 1.94 | 4.38 | 3.31 | 57.6 |
| 5 8V 1500 S | 15.00 | 14.80 | K-2 | S1 | 4.25 | 0.75 | 1.06 | 0.38 | 1.94 | 4.38 | 3.31 | 54.4 |
| 5 8V 1600 S | 16.00 | 15.80 | K-2 | S1 | 4.25 | 0.75 | 1.06 | 0.38 | 1.94 | 4.38 | 3.31 | 54.9 |
| 5 8V 1700 S | 17.00 | 16.80 | K-2 | S1 | 4.25 | 0.75 | 1.06 | 0.38 | 1.94 | 4.38 | 3.31 | 60.3 |
| 5 8V 1800 S | 18.00 | 17.80 | K-2 | S1 | 4.25 | 0.75 | 1.06 | 0.38 | 1.94 | 4.38 | 3.31 | 63.5 |
| 5 8V 1900 S | 19.00 | 18.80 | K-2 | S1 | 4.25 | 0.75 | 1.06 | 0.38 | 1.94 | 4.38 | 3.31 | 71.7 |
| 5 8V 2000 S | 20.00 | 19.80 | K-2 | S1 | 4.25 | 0.75 | 1.06 | 0.38 | 1.94 | 4.38 | 3.31 | 75.3 |
| 5 8V 2120 S | 21.20 | 21.00 | K-2 | S1 | 4.25 | 0.75 | 1.06 | 0.38 | 1.94 | 4.38 | 3.31 | 78.9 |
| 5 8V 2240 U | 22.40 | 22.20 | J-3 | U0 | 5.50 | 1.13 | 1.19 | 0.47 | 1.13 | 4.94 | 3.75 | 71.2 |
| 5 8V 3000 U | 30.00 | 29.80 | J-3 | U0 | 5.50 | 1.13 | 1.19 | 0.47 | 1.13 | 4.94 | 3.75 | 110.2 |
| 5 8V 4000 U | 40.00 | 39.80 | J-3 | U0 | 5.50 | 1.13 | 1.19 | 0.47 | 1.13 | 4.94 | 3.75 | 147.4 |
| 5 8V 4800 U | 48.00 | 47.80 | J-3 | U0 | 5.50 | 1.13 | 1.19 | 0.47 | 1.13 | 4.94 | 3.75 | 199.6 |
| 5 8V 5300 U | 53.00 | 52.80 | J-3 | U0 | 5.50 | 1.13 | 1.19 | 0.47 | 1.13 | 4.94 | 3.75 | 217.7 |
| 5 8V 5800 U | 58.00 | 57.80 | J-3 | U0 | 5.50 | 1.13 | 1.19 | 0.47 | 1.13 | 4.94 | 3.75 | 238.1 |
| 5 8V 6400 U | 64.00 | 63.80 | J-3 | U0 | 5.50 | 1.13 | 1.19 | 0.47 | 1.13 | 4.94 | 3.75 | 251.7 |

NOTA: Dimensões em polegadas. Peso em kilos. O peso não inclui as buchas.

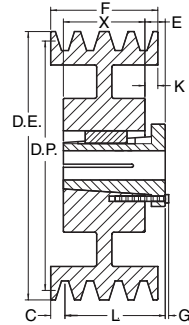
1 = Sólida

2 = Alma

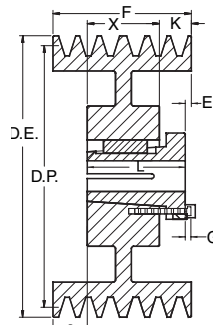
3 = Raios

8V

Polias MST[®] de Alta Capacidade Hi-Cap em Estoque



Tipo J



Tipo K

Polias MST[®] 8V

| 6 Canais F = 7-1/8 | | | | | | | | | | | | |
|-----------------------|-------|------------------|------|-------|----------------------|------|------|------|------|--------------|------|---------------------|
| No. de Parte | DE | DP Correia 8V | Tipo | Bucha | Furo Máximo da Bucha | C | E | G | K | Compr. Total | X | Peso sem Bucha - kg |
| 6 8V 1250 S | 12.50 | 12.30 | K-2 | S1 | 4.25 | 0.75 | 1.06 | 0.38 | 3.06 | 4.38 | 3.31 | 49.4 |
| 6 8V 1320 S | 13.20 | 13.00 | K-2 | S1 | 4.25 | 0.75 | 1.06 | 0.38 | 3.06 | 4.38 | 3.31 | 54.0 |
| 6 8V 1400 S | 14.00 | 13.80 | K-2 | S1 | 4.25 | 0.75 | 1.06 | 0.38 | 3.06 | 4.38 | 3.31 | 61.2 |
| 6 8V 1500 S | 15.00 | 14.80 | K-2 | S1 | 4.25 | 0.75 | 1.06 | 0.38 | 3.06 | 4.38 | 3.31 | 58.5 |
| 6 8V 1600 S | 16.00 | 15.80 | K-2 | S1 | 4.25 | 0.75 | 1.06 | 0.38 | 3.06 | 4.38 | 3.31 | 60.3 |
| 6 8V 1700 S | 17.00 | 16.80 | K-2 | S1 | 4.25 | 0.75 | 1.06 | 0.38 | 3.06 | 4.38 | 3.31 | 66.7 |
| 6 8V 1800 S | 18.00 | 17.80 | K-2 | S1 | 4.25 | 0.75 | 1.06 | 0.38 | 3.06 | 4.38 | 3.31 | 69.9 |
| 6 8V 1900 S | 19.00 | 18.80 | K-2 | S1 | 4.25 | 0.75 | 1.06 | 0.38 | 3.06 | 4.38 | 3.31 | 75.7 |
| 6 8V 2000 S | 20.00 | 19.80 | K-2 | S1 | 4.25 | 0.75 | 1.06 | 0.38 | 3.06 | 4.38 | 3.31 | 80.7 |
| 6 8V 2120 S | 21.20 | 21.00 | K-2 | S1 | 4.25 | 0.75 | 1.06 | 0.38 | 3.06 | 4.38 | 3.31 | 84.4 |
| 6 8V 2240 U | 22.40 | 22.20 | K-3 | U0 | 5.50 | 1.69 | 1.19 | 0.47 | 1.69 | 4.94 | 3.75 | 88.5 |
| 6 8V 3000 U | 30.00 | 29.80 | K-3 | U0 | 5.50 | 1.69 | 1.19 | 0.47 | 1.69 | 4.94 | 3.75 | 119.3 |
| 6 8V 4000 U | 40.00 | 39.80 | K-3 | U0 | 5.50 | 1.69 | 1.19 | 0.47 | 1.69 | 4.94 | 3.75 | 164.7 |
| 6 8V 4800 U | 48.00 | 47.80 | K-3 | U0 | 5.50 | 1.69 | 1.19 | 0.47 | 1.69 | 4.94 | 3.75 | 216.8 |
| 6 8V 5300 U | 53.00 | 52.80 | K-3 | U0 | 5.50 | 1.69 | 1.19 | 0.47 | 1.69 | 4.94 | 3.75 | 231.3 |
| 6 8V 5800 U | 58.00 | 57.80 | K-3 | U0 | 5.50 | 1.69 | 1.19 | 0.47 | 1.69 | 4.94 | 3.75 | 251.7 |
| 6 8V 6400 U | 64.00 | 63.80 | K-3 | U0 | 5.50 | 1.69 | 1.19 | 0.47 | 1.69 | 4.94 | 3.75 | 265.4 |

| 8 Canais F = 9-3/8 | | | | | | | | | | | | |
|-----------------------|-------|------------------|------|-------|----------------------|------|------|------|------|--------------|------|---------------------|
| No. de Parte | DE | DP Correia 8V | Tipo | Bucha | Furo Máximo da Bucha | C | E | G | K | Compr. Total | X | Peso sem Bucha - kg |
| 8 8V 1250 S | 12.50 | 12.30 | K-3 | S2 | 4.19 | 0.75 | 1.06 | 0.38 | 2.94 | 6.75 | 5.69 | 63.5 |
| 8 8V 1320 S | 13.20 | 13.00 | K-2 | S2 | 4.19 | 0.75 | 1.06 | 0.38 | 2.94 | 6.75 | 5.69 | 79.8 |
| 8 8V 1400 S | 14.00 | 13.80 | K-2 | S2 | 4.19 | 0.75 | 1.06 | 0.38 | 2.94 | 6.75 | 5.69 | 93.0 |
| 8 8V 1500 S | 15.00 | 14.80 | K-2 | S2 | 4.19 | 0.75 | 1.06 | 0.38 | 2.94 | 6.75 | 5.69 | 84.4 |
| 8 8V 1600 S | 16.00 | 15.80 | K-2 | S2 | 4.19 | 0.75 | 1.06 | 0.38 | 2.94 | 6.75 | 5.69 | 95.3 |
| 8 8V 1700 U | 17.00 | 16.80 | K-3 | U1 | 5.50 | 1.00 | 1.50 | 0.47 | 2.75 | 7.13 | 5.63 | 112.5 |
| 8 8V 1800 U | 18.00 | 17.80 | K-2 | U1 | 5.50 | 1.00 | 1.50 | 0.47 | 2.75 | 7.13 | 5.63 | 112.9 |
| 8 8V 1900 U | 19.00 | 18.80 | K-2 | U1 | 5.50 | 1.00 | 1.50 | 0.47 | 2.75 | 7.13 | 5.63 | 106.6 |
| 8 8V 2000 U | 20.00 | 19.80 | K-2 | U1 | 5.50 | 1.00 | 1.50 | 0.47 | 2.75 | 7.13 | 5.63 | 113.9 |
| 8 8V 2120 U | 21.20 | 21.00 | K-2 | U1 | 5.50 | 1.00 | 1.50 | 0.47 | 2.75 | 7.13 | 5.63 | 121.6 |
| 8 8V 2240 U | 22.40 | 22.20 | K-2 | U1 | 5.50 | 1.88 | 1.50 | 0.47 | 1.88 | 7.13 | 5.63 | 114.8 |
| 8 8V 3000 U | 30.00 | 29.80 | K-3 | U1 | 5.50 | 1.88 | 1.50 | 0.47 | 1.88 | 7.13 | 5.63 | 162.4 |
| 8 8V 4000 W | 40.00 | 39.80 | K-3 | W1 | 7.44 | 1.50 | 1.88 | 0.56 | 1.50 | 1.44 | 6.38 | 257.2 |
| 8 8V 4800 W | 48.00 | 47.80 | J-3 | W1 | 7.44 | 1.50 | 1.88 | 0.56 | 1.50 | 1.44 | 6.38 | 324.3 |
| 8 8V 5300 W | 53.00 | 52.80 | J-3 | W1 | 7.44 | 1.50 | 1.88 | 0.56 | 1.50 | 1.44 | 6.38 | 345.6 |
| 8 8V 5800 W | 58.00 | 57.80 | J-3 | W1 | 7.44 | 1.50 | 1.88 | 0.56 | 1.50 | 1.44 | 6.38 | 414.6 |
| 8 8V 6400 W | 64.00 | 63.80 | J-3 | W1 | 7.44 | 1.50 | 1.88 | 0.56 | 1.50 | 1.44 | 6.38 | 440.0 |

NOTA: Dimensões em polegadas. Peso em kilos. O peso não inclui as buchas.

1 = Sólida

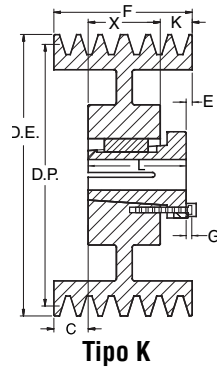
2 = Alma

3 = Raios



Polias MST® de Alta Capacidade Hi-Cap em Estoque

8V



Polias MST® 8V

| 10 Canais | | | | | | | | | | | | |
|--------------|-------|------------|------|-------|----------------------|------|------|------|------|--------------|------|---------------------|
| F = 11-5/8 | | | | | | | | | | | | |
| No. de Parte | DE | DP | Tipo | Bucha | Furo Máximo da Bucha | C | E | G | K | Compr. Total | X | Peso sem Bucha - kg |
| | | Correia 8V | | | | | | | | | | |
| 10 8V 1250 U | 12.50 | 12.30 | K-2 | U1 | 5.50 | 1.00 | 1.50 | 0.47 | 5.00 | 7.13 | 5.63 | 70.8 |
| 10 8V 1320 U | 13.20 | 13.00 | K-2 | U1 | 5.50 | 1.00 | 1.50 | 0.47 | 5.00 | 7.13 | 5.63 | 82.6 |
| 10 8V 1400 U | 14.00 | 13.80 | K-2 | U1 | 5.50 | 1.00 | 1.50 | 0.47 | 5.00 | 7.13 | 5.63 | 93.9 |
| 10 8V 1500 U | 15.00 | 14.80 | K-2 | U1 | 5.50 | 1.00 | 1.50 | 0.47 | 5.00 | 7.13 | 5.63 | 108.9 |
| 10 8V 1600 U | 16.00 | 15.80 | K-2 | U1 | 5.50 | 1.00 | 1.50 | 0.47 | 5.00 | 7.13 | 5.63 | 128.4 |
| 10 8V 1700 U | 17.00 | 16.80 | K-2 | U1 | 5.50 | 1.00 | 1.50 | 0.47 | 5.00 | 7.13 | 5.63 | 124.3 |
| 10 8V 1800 U | 18.00 | 17.80 | K-2 | U1 | 5.50 | 1.00 | 1.50 | 0.47 | 5.00 | 7.13 | 5.63 | 127.9 |
| 10 8V 1900 U | 19.00 | 18.80 | K-2 | U1 | 5.50 | 1.00 | 1.50 | 0.47 | 5.00 | 7.13 | 5.63 | 119.7 |
| 10 8V 2000 U | 20.00 | 19.80 | K-2 | U1 | 5.50 | 1.00 | 1.50 | 0.47 | 5.00 | 7.13 | 5.63 | 126.6 |
| 10 8V 2120 U | 21.20 | 21.00 | K-2 | U1 | 5.50 | 1.00 | 1.50 | 0.47 | 5.00 | 7.13 | 5.63 | 134.3 |
| 10 8V 2240 U | 22.40 | 22.20 | K-3 | U1 | 5.50 | 3.00 | 1.50 | 0.47 | 3.00 | 7.13 | 5.63 | 140.2 |
| 10 8V 3000 U | 30.00 | 29.80 | K-3 | U1 | 5.50 | 3.00 | 1.50 | 0.47 | 3.00 | 7.13 | 5.63 | 186.0 |
| 10 8V 4000 W | 40.00 | 39.80 | K-3 | W1 | 7.44 | 2.63 | 1.88 | 0.56 | 2.63 | 1.44 | 6.38 | 283.5 |
| 10 8V 4800 W | 48.00 | 47.80 | K-3 | W1 | 7.44 | 2.63 | 1.88 | 0.56 | 2.63 | 1.44 | 6.38 | 367.9 |
| 10 8V 5300 W | 53.00 | 52.80 | K-3 | W1 | 7.44 | 2.63 | 1.88 | 0.56 | 2.63 | 1.44 | 6.38 | 433.2 |
| 10 8V 5800 W | 58.00 | 57.80 | K-3 | W1 | 7.44 | 2.63 | 1.88 | 0.56 | 2.63 | 1.44 | 6.38 | 480.8 |
| 10 8V 6400 W | 64.00 | 63.80 | K-3 | W1 | 7.44 | 2.63 | 1.88 | 0.56 | 2.63 | 1.44 | 6.38 | 530.7 |

| 12 Canais | | | | | | | | | | | | |
|--------------|-------|------------|------|-------|----------------------|------|------|------|-------|--------------|------|---------------------|
| F = 13-7/8 | | | | | | | | | | | | |
| No. de Parte | DE | DP | Tipo | Bucha | Furo Máximo da Bucha | C | E | G | K | Compr. Total | X | Peso sem Bucha - kg |
| | | Correia 8V | | | | | | | | | | |
| 12 8V 1250 U | 12.50 | 12.30 | K-2 | U2 | 5.00 | 1.00 | 1.50 | 0.47 | 4.25 | 1.06 | 8.63 | 90.7 |
| 12 8V 1320 U | 13.20 | 13.00 | K-2 | U2 | 5.00 | 1.00 | 1.50 | 0.47 | 4.25 | 1.06 | 8.63 | 110.2 |
| 12 8V 1400 U | 14.00 | 13.80 | K-2 | U2 | 5.00 | 1.00 | 1.50 | 0.47 | 4.25 | 1.06 | 8.63 | 127.9 |
| 12 8V 1500 U | 15.00 | 14.80 | K-2 | U2 | 5.00 | 1.00 | 1.50 | 0.47 | 4.25 | 1.06 | 8.63 | 150.1 |
| 12 8V 1600 U | 16.00 | 15.80 | K-2 | U2 | 5.00 | 1.00 | 1.50 | 0.47 | 4.25 | 1.06 | 8.63 | 175.5 |
| 12 8V 1700 U | 17.00 | 16.80 | K-2 | U2 | 5.00 | 1.00 | 1.50 | 0.47 | 4.25 | 1.06 | 8.63 | 179.2 |
| 12 8V 1800 U | 18.00 | 17.80 | K-2 | U2 | 5.00 | 1.00 | 1.50 | 0.47 | 4.25 | 1.06 | 8.63 | 185.1 |
| 12 8V 1900 U | 19.00 | 18.80 | K-2 | U2 | 5.00 | 1.00 | 1.50 | 0.47 | 4.25 | 1.06 | 8.63 | 197.3 |
| 12 8V 2000 U | 20.00 | 19.80 | K-2 | U2 | 5.00 | 1.00 | 1.50 | 0.47 | 4.25 | 1.06 | 8.63 | 194.1 |
| 12 8V 2120 U | 21.20 | 21.00 | K-2 | U2 | 5.00 | 1.00 | 1.50 | 0.47 | 4.25 | 1.06 | 8.63 | 204.1 |
| 12 8V 2240 U | 22.40 | 22.20 | K-3 | U2 | 5.00 | 2.63 | 1.50 | 0.47 | 2.63 | 1.06 | 8.63 | 191.0 |
| 12 8V 3000 U | 30.00 | 29.80 | K-3 | U2 | 5.00 | 2.63 | 1.50 | 0.47 | 2.63 | 1.06 | 8.63 | 230.9 |
| 12 8V 4000 W | 40.00 | 39.80 | K-3 | W2 | 7.44 | 2.25 | 1.88 | 0.56 | 11.63 | 11.25 | 0.00 | 346.5 |
| 12 8V 4800 W | 48.00 | 47.80 | K-3 | W2 | 7.44 | 2.25 | 1.88 | 0.56 | 11.63 | 11.25 | 0.00 | 453.6 |
| 12 8V 5300 W | 53.00 | 52.80 | K-3 | W2 | 7.44 | 2.25 | 1.88 | 0.56 | 11.63 | 11.25 | 0.00 | 526.2 |
| 12 8V 5800 W | 58.00 | 57.80 | K-3 | W2 | 7.44 | 2.25 | 1.88 | 0.56 | 11.63 | 11.25 | 0.00 | 603.3 |
| 12 8V 6400 W | 64.00 | 63.80 | K-3 | W2 | 7.44 | 2.25 | 1.88 | 0.56 | 11.63 | 11.25 | 0.00 | 662.2 |

NOTA: Dimensões em polegadas. Peso em kilos. O peso não inclui as buchas.

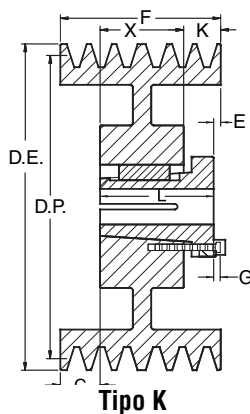
1 = Sólida

2 = Alma

3 = Raios

8V

Polias MST® de Alta Capacidade Hi-Cap em Estoque

Polias MST® 8V

| 14 Canais F = 16-1/8 | | | | | | | | | | | | |
|-------------------------|-------|------------------|------|-------|----------------------|------|------|------|-------|--------------|------|---------------------|
| No. de Parte | DE | DP Correia 8V | Tipo | Bucha | Furo Máximo da Bucha | C | E | G | K | Compr. Total | X | Peso sem Bucha - kg |
| 14 8V 1250 U | 12.50 | 12.30 | K-2 | U2 | 5.00 | 1.00 | 1.50 | 0.47 | 6.50 | 1.06 | 8.63 | 99.8 |
| 14 8V 1320 U | 13.20 | 13.00 | K-2 | U2 | 5.00 | 1.00 | 1.50 | 0.47 | 6.50 | 1.06 | 8.63 | 118.4 |
| 14 8V 1400 U | 14.00 | 13.80 | K-2 | U2 | 5.00 | 1.00 | 1.50 | 0.47 | 6.50 | 1.06 | 8.63 | 136.1 |
| 14 8V 1500 U | 15.00 | 14.80 | K-2 | U2 | 5.00 | 1.00 | 1.50 | 0.47 | 6.50 | 1.06 | 8.63 | 167.8 |
| 14 8V 1600 U | 16.00 | 15.80 | K-2 | U2 | 5.00 | 1.00 | 1.50 | 0.47 | 6.50 | 1.06 | 8.63 | 188.2 |
| 14 8V 1700 U | 17.00 | 16.80 | K-2 | U2 | 5.00 | 1.00 | 1.50 | 0.47 | 6.50 | 1.06 | 8.63 | 199.6 |
| 14 8V 1800 U | 18.00 | 17.80 | K-2 | U2 | 5.00 | 1.00 | 1.50 | 0.47 | 6.50 | 1.06 | 8.63 | 204.1 |
| 14 8V 1900 U | 19.00 | 18.80 | K-2 | U2 | 5.00 | 1.00 | 1.50 | 0.47 | 6.50 | 1.06 | 8.63 | 213.2 |
| 14 8V 2000 U | 20.00 | 19.80 | K-2 | U2 | 5.00 | 1.00 | 1.50 | 0.47 | 6.50 | 1.06 | 8.63 | 222.3 |
| 14 8V 2120 U | 21.20 | 21.00 | K-2 | U2 | 5.00 | 1.00 | 1.50 | 0.47 | 6.50 | 1.06 | 8.63 | 231.3 |
| 14 8V 2240 U | 22.40 | 22.20 | K-3 | U2 | 5.00 | 3.75 | 1.50 | 0.47 | 3.75 | 1.06 | 8.63 | 208.2 |
| 14 8V 3000 U | 30.00 | 29.80 | K-3 | U2 | 5.00 | 3.75 | 1.50 | 0.47 | 3.75 | 1.06 | 8.63 | 322.1 |
| 14 8V 4000 W | 40.00 | 39.80 | K-3 | W2 | 7.44 | 3.38 | 1.88 | 0.56 | 12.75 | 11.25 | 0.00 | 381.0 |
| 14 8V 4800 W | 48.00 | 47.80 | K-3 | W2 | 7.44 | 3.38 | 1.88 | 0.56 | 12.75 | 11.25 | 0.00 | 517.1 |
| 14 8V 5300 W | 53.00 | 52.80 | K-3 | W2 | 7.44 | 3.38 | 1.88 | 0.56 | 12.75 | 11.25 | 0.00 | 559.7 |
| 14 8V 5800 W | 58.00 | 57.80 | K-3 | W2 | 7.44 | 3.38 | 1.88 | 0.56 | 12.75 | 11.25 | 0.00 | 657.7 |
| 14 8V 6400 W | 64.00 | 63.80 | K-3 | W2 | 7.44 | 3.38 | 1.88 | 0.56 | 12.75 | 11.25 | 0.00 | 703.1 |

| 16 Canais F = 18-3/8 | | | | | | | | | | | | |
|-------------------------|-------|------------------|------|-------|----------------------|------|------|------|-------|--------------|------|---------------------|
| No. de Parte | DE | DP Correia 8V | Tipo | Bucha | Furo Máximo da Bucha | C | E | G | K | Compr. Total | X | Peso sem Bucha - kg |
| 16 8V 1250 U | 12.50 | 12.30 | K-2 | U2 | 5.00 | 1.00 | 1.50 | 0.47 | 8.75 | 1.06 | 8.63 | 122.5 |
| 16 8V 1320 U | 13.20 | 13.00 | K-2 | U2 | 5.00 | 1.00 | 1.50 | 0.47 | 8.75 | 1.06 | 8.63 | 127.0 |
| 16 8V 1400 U | 14.00 | 13.80 | K-2 | U2 | 5.00 | 1.00 | 1.50 | 0.47 | 8.75 | 1.06 | 8.63 | 146.5 |
| 16 8V 1500 U | 15.00 | 14.80 | K-2 | U2 | 5.00 | 1.00 | 1.50 | 0.47 | 8.75 | 1.06 | 8.63 | 195.0 |
| 16 8V 1600 U | 16.00 | 15.80 | K-2 | U2 | 5.00 | 1.00 | 1.50 | 0.47 | 8.75 | 1.06 | 8.63 | 201.8 |
| 16 8V 1700 U | 17.00 | 16.80 | K-2 | U2 | 5.00 | 1.00 | 1.50 | 0.47 | 8.75 | 1.06 | 8.63 | 202.8 |
| 16 8V 1800 U | 18.00 | 17.80 | K-2 | U2 | 5.00 | 1.00 | 1.50 | 0.47 | 8.75 | 1.06 | 8.63 | 217.7 |
| 16 8V 1900 U | 19.00 | 18.80 | K-2 | U2 | 5.00 | 1.00 | 1.50 | 0.47 | 8.75 | 1.06 | 8.63 | 224.1 |
| 16 8V 2000 U | 20.00 | 19.80 | K-2 | U2 | 5.00 | 1.00 | 1.50 | 0.47 | 8.75 | 1.06 | 8.63 | 235.9 |
| 16 8V 2120 U | 21.20 | 21.00 | K-2 | U2 | 5.00 | 1.00 | 1.50 | 0.47 | 8.75 | 1.06 | 8.63 | 244.0 |
| 16 8V 2240 U | 22.40 | 22.20 | K-3 | U2 | 5.00 | 4.88 | 1.50 | 0.47 | 4.88 | 1.06 | 8.63 | 236.8 |
| 16 8V 3000 W | 30.00 | 29.80 | K-3 | W2 | 7.44 | 4.50 | 1.88 | 0.56 | 13.88 | 11.25 | 0.00 | 449.1 |
| 16 8V 4000 W | 40.00 | 39.80 | K-3 | W2 | 7.44 | 4.50 | 1.88 | 0.56 | 13.88 | 11.25 | 0.00 | 395.1 |
| 16 8V 4800 W | 48.00 | 47.80 | K-3 | W2 | 7.44 | 4.50 | 1.88 | 0.56 | 13.88 | 11.25 | 0.00 | 616.9 |
| 16 8V 5300 W | 53.00 | 52.80 | K-3 | W2 | 7.44 | 4.50 | 1.88 | 0.56 | 13.88 | 11.25 | 0.00 | 675.9 |
| 16 8V 5800 W | 58.00 | 57.80 | K-3 | W2 | 7.44 | 4.50 | 1.88 | 0.56 | 13.88 | 11.25 | 0.00 | 734.8 |
| 16 8V 6400 W | 64.00 | 63.80 | K-3 | W2 | 7.44 | 4.50 | 1.88 | 0.56 | 13.88 | 11.25 | 0.00 | 811.9 |

NOTA: Dimensões em polegadas. Peso em kilos. O peso não inclui as buchas.

1 = Sólida

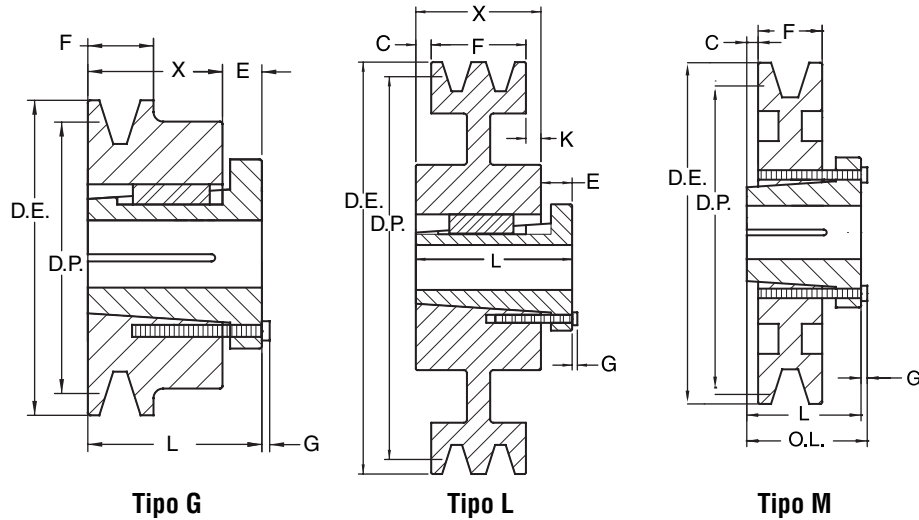
2 = Alma

3 = Raios



Polias MST® Convencionais de Canal Combinado em Estoque

A-B



Polias MST® A-B

| 1 Canal | | | | | | | | | | | | | |
|--------------|-------|-----------|-----------|------|-------|----------------------|------|------|------|------|--------------|------|-------------------|
| F = 1 | | | | | | | | | | | | | |
| No. de Parte | DE | DP | | Tipo | Bucha | Furo Máximo da Bucha | C | E | G | K | Compr. Total | X | Peso sem Bucha-kg |
| | | Correia A | Correia B | | | | | | | | | | |
| 1 B 34 P | 3.75 | 3.00 | 3.40 | G-1 | P1 | 1.75 | 0.13 | 0.63 | 0.25 | 0.44 | 1.94 | 1.31 | 0.9 |
| 1 B 36 P | 3.95 | 3.20 | 3.60 | G-1 | P1 | 1.75 | 0.13 | 0.63 | 0.25 | 0.44 | 1.94 | 1.31 | 1.0 |
| 1 B 38 P | 4.15 | 3.40 | 3.80 | G-1 | P1 | 1.75 | 0.13 | 0.63 | 0.25 | 0.44 | 1.94 | 1.31 | 1.2 |
| 1 B 40 P | 4.35 | 3.60 | 4.00 | M-1 | P1 | 1.75 | 0.31 | - | 0.25 | 0.63 | 1.94 | 1.31 | 1.0 |
| 1 B 42 P | 4.55 | 3.80 | 4.20 | M-1 | P1 | 1.75 | 0.31 | - | 0.25 | 0.63 | 1.94 | 1.31 | 1.1 |
| 1 B 44 P | 4.75 | 4.00 | 4.40 | M-1 | P1 | 1.75 | 0.31 | - | 0.25 | 0.63 | 1.94 | 1.31 | 1.3 |
| 1 B 46 P | 4.95 | 4.20 | 4.60 | M-1 | P1 | 1.75 | 0.31 | - | 0.25 | 0.63 | 1.94 | 1.31 | 1.4 |
| 1 B 48 P | 5.15 | 4.40 | 4.80 | M-1 | P1 | 1.75 | 0.31 | - | 0.25 | 0.66 | 1.94 | 1.31 | 1.6 |
| 1 B 50 P | 5.35 | 4.60 | 5.00 | M-1 | P1 | 1.75 | 0.31 | - | 0.25 | 0.63 | 1.94 | 1.31 | 1.8 |
| 1 B 52 P | 5.55 | 4.80 | 5.20 | M-1 | P1 | 1.75 | 0.31 | - | 0.25 | 0.63 | 1.94 | 1.31 | 1.9 |
| 1 B 54 P | 5.75 | 5.00 | 5.40 | M-1 | P1 | 1.75 | 0.31 | - | 0.25 | 0.63 | 1.94 | 1.31 | 2.1 |
| 1 B 56 P | 5.95 | 5.20 | 5.60 | M-1 | P1 | 1.75 | 0.31 | - | 0.25 | 0.63 | 1.94 | 1.31 | 2.3 |
| 1 B 58 P | 6.15 | 5.40 | 5.80 | M-1 | P1 | 1.75 | 0.31 | - | 0.25 | 0.65 | 1.94 | 1.31 | 2.5 |
| 1 B 60 P | 6.35 | 5.60 | 6.00 | M-1 | P1 | 1.75 | 0.31 | - | 0.25 | 0.63 | 1.94 | 1.31 | 2.7 |
| 1 B 62 P | 6.55 | 5.80 | 6.20 | M-2 | P1 | 1.75 | 0.31 | - | 0.25 | 0.63 | 1.94 | 1.31 | 2.5 |
| 1 B 64 P | 6.75 | 6.00 | 6.40 | M-1 | P1 | 1.75 | 0.31 | - | 0.25 | 0.63 | 1.94 | 1.31 | 2.6 |
| 1 B 66 P | 6.95 | 6.20 | 6.60 | M-1 | P1 | 1.75 | 0.31 | - | 0.25 | 0.63 | 1.94 | 1.31 | 2.7 |
| 1 B 68 P | 7.15 | 6.40 | 6.80 | M-1 | P1 | 1.75 | 0.31 | - | 0.25 | 0.63 | 1.94 | 1.31 | 2.8 |
| 1 B 70 P | 7.35 | 6.60 | 7.00 | L-1 | P1 | 1.75 | 0.16 | 0.63 | 0.25 | 0.47 | 1.94 | 1.31 | 2.9 |
| 1 B 74 P | 7.75 | 7.00 | 7.40 | L-2 | P1 | 1.75 | 0.16 | 0.63 | 0.25 | 0.47 | 1.94 | 1.31 | 3.3 |
| 1 B 80 P | 8.35 | 7.60 | 8.00 | L-2 | P1 | 1.75 | 0.16 | 0.63 | 0.25 | 0.47 | 1.94 | 1.31 | 3.5 |
| 1 B 86 P | 8.95 | 8.20 | 8.60 | L-2 | P1 | 1.75 | 0.16 | 0.63 | 0.25 | 0.47 | 1.94 | 1.31 | 3.9 |
| 1 B 90 P | 9.35 | 8.60 | 9.00 | L-2 | P1 | 1.75 | 0.16 | 0.63 | 0.25 | 0.47 | 1.94 | 1.31 | 4.0 |
| 1 B 94 P | 9.75 | 9.00 | 9.40 | L-3 | P1 | 1.75 | 0.16 | 0.63 | 0.25 | 0.47 | 1.94 | 1.31 | 4.1 |
| 1 B 110 P | 11.35 | 10.60 | 11.00 | L-2 | P1 | 1.75 | 0.16 | 0.63 | 0.25 | 0.47 | 1.94 | 1.31 | 5.0 |
| 1 B 124 Q | 12.75 | 12.00 | 12.40 | L-3 | Q1 | 2.69 | 0.38 | 0.75 | 0.28 | 1.13 | 2.50 | 1.75 | 8.1 |
| 1 B 136 Q | 13.95 | 13.20 | 13.60 | L-3 | Q1 | 2.69 | 0.38 | 0.75 | 0.28 | 1.13 | 2.50 | 1.75 | 8.3 |
| 1 B 154 Q | 15.75 | 15.00 | 15.40 | L-3 | Q1 | 2.69 | 0.38 | 0.75 | 0.28 | 1.13 | 2.50 | 1.75 | 9.2 |
| 1 B 160 Q | 16.35 | 15.60 | 16.00 | L-3 | Q1 | 2.69 | 0.38 | 0.75 | 0.28 | 1.13 | 2.50 | 1.75 | 10.0 |
| 1 B 184 Q | 18.75 | 18.00 | 18.40 | L-3 | Q1 | 2.69 | 0.38 | 0.75 | 0.28 | 1.13 | 2.50 | 1.75 | 12.5 |
| 1 B 200 Q | 20.35 | 19.50 | 20.00 | L-3 | Q1 | 2.69 | 0.38 | 0.75 | 0.28 | 1.13 | 2.50 | 1.75 | 12.3 |
| 1 B 250 Q | 25.35 | 24.50 | 25.00 | L-3 | Q1 | 2.69 | 0.38 | 0.75 | 0.28 | 1.13 | 2.50 | 1.75 | 19.2 |
| 1 B 300 Q | 30.35 | 29.50 | 30.00 | L-3 | Q1 | 2.69 | 0.38 | 0.75 | 0.28 | 1.13 | 2.50 | 1.75 | 25.4 |
| 1 B 380 Q | 38.35 | 37.50 | 38.00 | L-3 | Q1 | 2.69 | 0.38 | 0.75 | 0.28 | 1.13 | 2.50 | 1.75 | 35.4 |

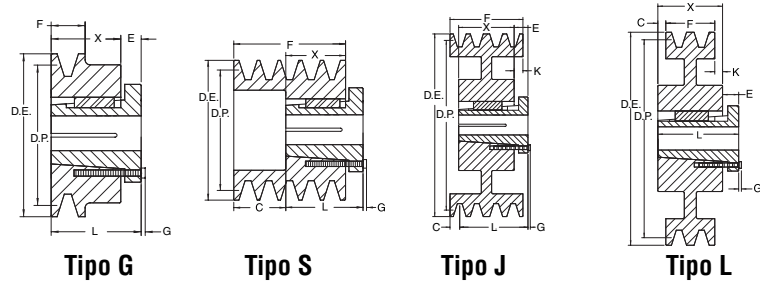
NOTA: Dimensões em polegadas. Peso em kilos. O peso não inclui as buchas.

1 = Sólida

2 = Alma

3 = Raios

A-B Polias MST® Convencionais de Canal Combinado em Estoque



Polias MST® A-B

| 2 Canais | | | | | | | | | | | | | |
|--------------|-------|-----------|-----------|------|-------|----------------------|------|------|------|------|--------------|------|-------------------|
| F = 1-3/4 | | | | | | | | | | | | | |
| No. de Parte | DE | DP | | Tipo | Bucha | Furo Máximo da Bucha | C | E | G | K | Compr. Total | X | Peso sem Bucha-kg |
| | | Correia A | Correia B | | | | | | | | | | |
| 2 B 34 P | 3.75 | 3.00 | 3.40 | G-1 | P1 | 1.75 | 0.88 | 0.63 | 0.25 | 1.31 | 1.31 | 2.19 | 1.3 |
| 2 B 36 P | 3.95 | 3.20 | 3.60 | G-1 | P1 | 1.75 | 0.88 | 0.63 | 0.25 | 1.31 | 1.94 | 2.19 | 1.7 |
| 2 B 38 P | 4.15 | 3.40 | 3.80 | S-1 | P1 | 1.75 | 0.44 | - | 0.25 | - | 1.31 | 1.31 | 1.4 |
| 2 B 40 P | 4.35 | 3.60 | 4.00 | S-1 | P1 | 1.75 | 0.44 | - | 0.25 | - | 1.31 | 1.31 | 1.7 |
| 2 B 42 P | 4.55 | 3.80 | 4.20 | S-1 | P1 | 1.75 | 0.44 | - | 0.25 | - | 1.94 | 1.31 | 1.8 |
| 2 B 44 P | 4.75 | 4.00 | 4.40 | J-1 | P1 | 1.75 | - | 0.63 | 0.25 | 0.44 | 1.31 | 1.31 | 1.8 |
| 2 B 46 P | 4.95 | 4.20 | 4.60 | J-1 | P1 | 1.75 | - | 0.63 | 0.25 | 0.44 | 1.31 | 1.31 | 2.0 |
| 2 B 48 P | 5.15 | 4.40 | 4.80 | J-1 | P1 | 1.75 | - | 0.63 | 0.25 | 0.44 | 1.94 | 1.31 | 2.4 |
| 2 B 50 P | 5.35 | 4.60 | 5.00 | J-1 | P1 | 1.75 | - | 0.63 | 0.25 | 0.44 | 1.31 | 1.31 | 2.5 |
| 2 B 52 P | 5.55 | 4.80 | 5.20 | J-1 | P1 | 1.75 | - | 0.63 | 0.25 | 0.44 | 1.94 | 1.31 | 2.8 |
| 2 B 54 P | 5.75 | 5.00 | 5.40 | J-1 | P1 | 1.75 | - | 0.63 | 0.25 | 0.44 | 1.31 | 1.31 | 2.9 |
| 2 B 54 Q | 5.75 | 5.00 | 5.40 | S-1 | Q1 | 2.69 | - | 0.63 | 0.28 | - | 2.50 | 1.75 | 2.7 |
| 2 B 56 P | 5.95 | 5.20 | 5.60 | J-1 | P1 | 1.75 | - | 0.63 | 0.25 | 0.44 | 1.31 | 1.31 | 3.4 |
| 2 B 56 Q | 5.95 | 5.20 | 5.60 | S-1 | Q1 | 2.69 | - | 0.63 | 0.28 | - | 2.50 | 1.75 | 3.3 |
| 2 B 58 P | 6.15 | 5.40 | 5.80 | J-1 | P1 | 1.75 | - | 0.63 | 0.25 | 0.44 | 1.31 | 1.31 | 3.6 |
| 2 B 58 Q | 6.15 | 5.40 | 5.80 | S-1 | Q1 | 2.69 | - | 0.63 | 0.28 | - | 2.50 | 1.75 | 3.6 |
| 2 B 60 P | 6.35 | 5.60 | 6.00 | J-1 | P1 | 1.75 | - | 0.63 | 0.25 | 0.44 | 1.31 | 1.31 | 4.0 |
| 2 B 60 Q | 6.35 | 5.60 | 6.00 | S-1 | Q1 | 2.69 | - | 0.63 | 0.28 | - | 2.50 | 1.75 | 4.0 |
| 2 B 62 P | 6.55 | 5.80 | 6.20 | J-2 | P1 | 1.75 | - | 0.63 | 0.25 | 0.44 | 1.31 | 1.31 | 3.4 |
| 2 B 62 Q | 6.55 | 5.80 | 6.20 | S-1 | Q1 | 2.69 | - | 0.63 | 0.28 | - | 2.50 | 1.75 | 4.3 |
| 2 B 64 P | 6.75 | 6.00 | 6.40 | J-2 | P1 | 1.75 | - | 0.63 | 0.25 | 0.44 | 1.31 | 1.31 | 3.5 |
| 2 B 64 Q | 6.75 | 6.00 | 6.40 | S-1 | Q1 | 2.69 | - | 0.63 | 0.28 | - | 2.50 | 1.75 | 4.6 |
| 2 B 66 P | 6.95 | 6.20 | 6.60 | J-2 | P1 | 1.75 | - | 0.63 | 0.25 | 0.44 | 1.31 | 1.31 | 3.8 |
| 2 B 66 Q | 6.95 | 6.20 | 6.60 | S-1 | Q1 | 2.69 | - | 0.63 | 0.28 | - | 2.50 | 1.75 | 5.0 |
| 2 B 68 P | 7.15 | 6.40 | 6.80 | J-2 | P1 | 1.75 | - | 0.63 | 0.25 | 0.44 | 1.31 | 1.31 | 4.0 |
| 2 B 68 Q | 7.15 | 6.40 | 6.80 | S-1 | Q1 | 2.69 | - | 0.63 | 0.28 | - | 2.50 | 1.75 | 5.6 |
| 2 B 70 Q | 7.35 | 6.60 | 7.00 | J-2 | Q1 | 2.69 | - | 0.75 | 0.28 | - | 1.75 | 1.75 | 5.0 |
| 2 B 74 Q | 7.75 | 7.00 | 7.40 | J-2 | Q1 | 2.69 | - | 0.75 | 0.28 | - | 2.50 | 1.75 | 5.2 |
| 2 B 80 Q | 8.35 | 7.60 | 8.00 | J-2 | Q1 | 2.69 | - | 0.75 | 0.28 | - | 1.75 | 1.75 | 5.8 |
| 2 B 86 Q | 8.95 | 8.20 | 8.60 | J-2 | Q1 | 2.69 | - | 0.75 | 0.28 | - | 2.50 | 1.75 | 7.3 |
| 2 B 90 Q | 9.35 | 8.60 | 9.00 | J-3 | Q1 | 2.69 | - | 0.75 | 0.28 | - | 1.75 | 1.75 | 6.8 |
| 2 B 94 Q | 9.75 | 9.00 | 9.40 | J-3 | Q1 | 2.69 | - | 0.75 | 0.28 | - | 2.50 | 1.75 | 7.0 |
| 2 B 110 Q | 11.35 | 10.60 | 11.00 | J-3 | Q1 | 2.69 | - | 0.75 | 0.28 | - | 1.75 | 1.75 | 8.6 |
| 2 B 124 Q | 12.75 | 12.00 | 12.40 | J-3 | Q1 | 2.69 | - | 0.75 | 0.28 | - | 1.75 | 1.75 | 9.6 |
| 2 B 136 Q | 13.95 | 13.20 | 13.60 | J-3 | Q1 | 2.69 | - | 0.75 | 0.28 | - | 2.50 | 1.75 | 10.4 |
| 2 B 154 Q | 15.75 | 15.00 | 15.40 | J-3 | Q1 | 2.69 | - | 0.75 | 0.28 | - | 1.75 | 1.75 | 11.2 |
| 2 B 154 R | 15.75 | 15.00 | 15.40 | L-3 | R1 | 3.75 | 0.13 | 0.75 | 0.28 | 0.25 | 2.88 | 2.00 | 13.9 |
| 2 B 160 Q | 16.35 | 15.60 | 16.00 | J-3 | Q1 | 2.69 | - | 0.75 | 0.28 | - | 1.75 | 1.75 | 12.2 |
| 2 B 160 R | 16.35 | 15.60 | 16.00 | L-3 | R1 | 3.75 | 0.13 | 0.75 | 0.28 | 0.25 | 2.88 | 2.00 | 14.5 |
| 2 B 184 Q | 18.75 | 18.00 | 18.40 | J-3 | Q1 | 2.69 | - | 0.75 | 0.28 | - | 1.75 | 1.75 | 14.7 |
| 2 B 184 R | 18.75 | 18.00 | 18.40 | L-3 | R1 | 3.75 | 0.13 | 0.75 | 0.28 | 0.38 | 2.88 | 2.00 | 17.7 |
| 2 B 200 Q | 20.35 | 19.50 | 20.00 | J-3 | Q1 | 2.69 | - | 0.75 | 0.28 | - | 1.75 | 1.75 | 19.2 |
| 2 B 200 R | 20.35 | 19.50 | 20.00 | L-3 | R1 | 3.75 | 0.13 | 0.75 | 0.28 | 0.25 | 2.88 | 2.00 | 19.7 |
| 2 B 250 Q | 25.35 | 24.50 | 25.00 | J-3 | Q1 | 2.69 | - | 0.75 | 0.28 | - | 1.75 | 1.75 | 22.8 |
| 2 B 250 R | 25.35 | 24.50 | 25.00 | L-3 | R1 | 3.75 | 0.13 | 0.75 | 0.28 | 0.25 | 2.88 | 2.00 | 26.3 |
| 2 B 300 Q | 30.35 | 29.50 | 30.00 | J-3 | Q1 | 2.69 | - | 0.75 | 0.28 | - | 1.75 | 1.75 | 31.2 |
| 2 B 300 R | 30.35 | 29.50 | 30.00 | L-3 | R1 | 3.75 | 0.13 | 0.75 | 0.28 | 0.25 | 2.88 | 2.00 | 36.7 |
| 2 B 380 Q | 38.35 | 37.50 | 38.00 | J-3 | Q1 | 2.69 | - | 0.75 | 0.28 | - | 1.75 | 1.75 | 43.3 |
| 2 B 380 R | 38.35 | 37.50 | 38.00 | L-3 | R1 | 3.75 | 0.13 | 0.75 | 0.28 | 0.25 | 2.88 | 2.00 | 41.7 |

NOTA: Dimensões em polegadas. Peso em kilos. O peso não inclui as buchas.

1 = Sólida

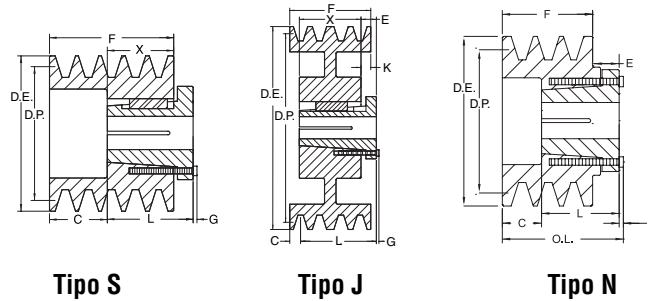
2 = Alma

3 = Raios



Polias MST® Convencionais de Canal Combinado em Estoque

A-B



Polias MST® A-B

| 3 Canais | | | | | | | | | | | | | |
|--------------|-------|-----------|-----------|------|--------|----------------------|------|------|------|------|--------------|------|-------------------|
| F = 2-1/2 | | | | | | | | | | | | | |
| No. de Parte | DE | DP | | Tipo | Buchas | Furo Máximo da Bucha | C | E | G | K | Compr. Total | X | Peso sem Bucha-kg |
| | | Correia A | Correia B | | | | | | | | | | |
| 3 B 34 P | 3.75 | 3.00 | 3.40 | G-1 | P2 | 1.75 | 0.63 | 0.63 | 0.25 | 0.44 | 2.94 | 2.31 | 1.7 |
| 3 B 36 P | 3.95 | 3.20 | 3.60 | N-1 | P2 | 1.75 | 0.63 | 0.63 | 0.25 | 0.44 | 2.31 | 2.31 | 2.0 |
| 3 B 38 P | 4.15 | 3.40 | 3.80 | S-1 | P1 | 1.75 | 1.19 | - | 0.25 | - | 1.94 | 1.31 | 1.7 |
| 3 B 40 P | 4.35 | 3.60 | 4.00 | S-1 | P1 | 1.75 | 1.19 | - | 0.25 | - | 1.94 | 1.31 | 2.0 |
| 3 B 42 P | 4.55 | 3.80 | 4.20 | S-1 | P1 | 1.75 | 1.19 | - | 0.25 | - | 1.31 | 1.31 | 2.2 |
| 3 B 44 P | 4.75 | 4.00 | 4.40 | J-1 | P1 | 1.75 | 0.56 | 0.63 | 0.25 | 0.63 | 1.94 | 1.31 | 2.3 |
| 3 B 46 P | 4.95 | 4.20 | 4.60 | J-2 | P1 | 1.75 | 0.56 | 0.63 | 0.25 | 0.63 | 1.31 | 1.31 | 2.7 |
| 3 B 48 P | 5.15 | 4.40 | 4.80 | J-2 | P1 | 1.75 | 0.56 | 0.63 | 0.25 | 0.63 | 1.94 | 1.31 | 2.9 |
| 3 B 50 P | 5.35 | 4.60 | 5.00 | J-2 | P1 | 1.75 | 0.56 | 0.63 | 0.25 | 0.63 | 1.31 | 1.31 | 3.1 |
| 3 B 52 P | 5.55 | 4.80 | 5.20 | J-2 | P1 | 1.75 | 0.56 | 0.63 | 0.25 | 0.63 | 1.94 | 1.31 | 3.4 |
| 3 B 54 P | 5.75 | 5.00 | 5.40 | J-2 | P1 | 1.75 | 0.56 | 0.63 | 0.25 | 0.63 | 1.31 | 1.31 | 3.8 |
| 3 B 54 Q | 5.75 | 5.00 | 5.40 | S-1 | Q1 | 2.69 | 0.56 | 0.63 | 0.28 | 0.19 | 2.50 | 1.75 | 3.6 |
| 3 B 56 P | 5.95 | 5.20 | 5.60 | J-2 | P1 | 1.75 | 0.56 | 0.63 | 0.25 | 0.63 | 1.31 | 1.31 | 4.1 |
| 3 B 56 Q | 5.95 | 5.20 | 5.60 | S-1 | Q1 | 2.69 | 0.75 | 0.63 | 0.28 | - | 2.50 | 1.75 | 4.1 |
| 3 B 58 P | 6.15 | 5.40 | 5.80 | J-2 | P1 | 1.75 | 0.56 | 0.63 | 0.25 | 0.63 | 1.31 | 1.31 | 4.4 |
| 3 B 58 Q | 6.15 | 5.40 | 5.80 | J-2 | Q1 | 2.69 | 0.56 | 0.63 | 0.28 | 0.19 | 2.50 | 1.75 | 4.3 |
| 3 B 60 P | 6.35 | 5.60 | 6.00 | J-2 | P1 | 1.75 | 0.56 | 0.63 | 0.25 | 0.63 | 1.31 | 1.31 | 4.8 |
| 3 B 60 Q | 6.35 | 5.60 | 6.00 | J-2 | Q1 | 2.69 | 0.38 | 0.63 | 0.28 | 0.38 | 2.50 | 1.75 | 4.7 |
| 3 B 62 P | 6.55 | 5.80 | 6.20 | J-2 | P1 | 1.75 | 0.56 | 0.63 | 0.25 | 0.63 | 1.31 | 1.31 | 4.3 |
| 3 B 62 Q | 6.55 | 5.80 | 6.20 | J-2 | Q1 | 2.69 | 0.56 | 0.63 | 0.28 | 0.19 | 2.50 | 1.75 | 5.1 |
| 3 B 64 P | 6.75 | 6.00 | 6.40 | J-2 | P1 | 1.75 | 0.56 | 0.63 | 0.25 | 0.63 | 1.31 | 1.31 | 4.3 |
| 3 B 64 Q | 6.75 | 6.00 | 6.40 | J-2 | Q1 | 2.69 | 0.38 | 0.63 | 0.28 | 0.38 | 2.50 | 1.75 | 5.5 |
| 3 B 66 P | 6.95 | 6.20 | 6.60 | J-2 | P1 | 1.75 | 0.56 | 0.63 | 0.25 | 0.63 | 1.31 | 1.31 | 4.5 |
| 3 B 66 Q | 6.95 | 6.20 | 6.60 | J-2 | Q1 | 2.69 | 0.56 | 0.63 | 0.28 | 0.19 | 2.50 | 1.75 | 5.9 |
| 3 B 68 P | 7.15 | 6.40 | 6.80 | J-2 | P1 | 1.75 | 0.56 | 0.63 | 0.25 | 0.63 | 1.31 | 1.31 | 4.7 |
| 3 B 68 Q | 7.15 | 6.40 | 6.80 | J-2 | Q1 | 2.69 | 0.56 | 0.63 | 0.28 | 0.19 | 2.50 | 1.75 | 6.5 |
| 3 B 70 Q | 7.35 | 6.60 | 7.00 | J-2 | Q1 | 2.69 | 0.38 | 0.75 | 0.28 | 0.38 | 1.75 | 1.75 | 5.9 |
| 3 B 74 Q | 7.75 | 7.00 | 7.40 | J-2 | Q1 | 2.69 | 0.38 | 0.75 | 0.28 | 0.38 | 2.50 | 1.75 | 0.0 |
| 3 B 80 Q | 8.35 | 7.60 | 8.00 | J-2 | Q1 | 2.69 | 0.38 | 0.75 | 0.28 | 0.38 | 1.75 | 1.75 | 6.9 |
| 3 B 86 Q | 8.95 | 8.20 | 8.60 | J-2 | Q1 | 2.69 | 0.38 | 0.75 | 0.28 | 0.38 | 2.50 | 1.75 | 0.0 |
| 3 B 90 Q | 9.35 | 8.60 | 9.00 | J-3 | Q1 | 2.69 | 0.38 | 0.75 | 0.28 | 0.38 | 1.75 | 1.75 | 8.2 |
| 3 B 94 Q | 9.75 | 9.00 | 9.40 | J-3 | Q1 | 2.69 | 0.38 | 0.75 | 0.28 | 0.38 | 2.50 | 1.75 | 0.0 |
| 3 B 110 Q | 11.35 | 10.60 | 11.00 | J-3 | Q1 | 2.69 | 0.38 | 0.75 | 0.28 | 0.38 | 1.75 | 1.75 | 9.7 |
| 3 B 124 Q | 12.75 | 12.00 | 12.40 | J-3 | Q1 | 2.69 | 0.38 | 0.75 | 0.28 | 0.38 | 2.50 | 1.75 | 11.5 |
| 3 B 136 Q | 13.95 | 13.20 | 13.60 | J-3 | Q1 | 2.69 | 0.38 | 0.75 | 0.28 | 0.38 | 1.75 | 1.75 | 12.4 |
| 3 B 154 Q | 15.75 | 15.00 | 15.40 | J-3 | Q1 | 2.69 | 0.38 | 0.75 | 0.28 | 0.38 | 1.75 | 1.75 | 13.5 |
| 3 B 154 R | 15.75 | 15.00 | 15.40 | J-3 | R1 | 3.75 | 0.38 | 0.75 | 0.28 | 0.13 | 2.88 | 2.00 | 16.1 |
| 3 B 160 Q | 16.35 | 15.60 | 16.00 | J-3 | Q1 | 2.69 | 0.38 | 0.75 | 0.28 | 0.38 | 1.75 | 1.75 | 14.5 |
| 3 B 160 R | 16.35 | 15.60 | 16.00 | J-3 | R1 | 3.75 | 0.38 | 0.75 | 0.28 | 0.13 | 2.88 | 2.00 | 17.2 |
| 3 B 184 Q | 18.75 | 18.00 | 18.40 | J-3 | Q1 | 2.69 | 0.38 | 0.75 | 0.28 | 0.38 | 1.75 | 1.75 | 17.1 |
| 3 B 184 R | 18.75 | 18.00 | 18.40 | J-3 | R1 | 3.75 | 0.38 | 0.75 | 0.28 | 0.13 | 2.88 | 2.00 | 20.3 |
| 3 B 200 Q | 20.35 | 19.50 | 20.00 | J-3 | Q1 | 2.69 | 0.38 | 0.75 | 0.28 | 0.38 | 1.75 | 1.75 | 22.6 |
| 3 B 200 R | 20.35 | 19.50 | 20.00 | J-3 | R1 | 3.75 | 0.38 | 0.75 | 0.28 | 0.13 | 2.88 | 2.00 | 22.8 |
| 3 B 250 Q | 25.35 | 24.50 | 25.00 | J-3 | Q1 | 2.69 | 0.38 | 0.75 | 0.28 | 0.38 | 1.75 | 1.75 | 27.7 |
| 3 B 250 R | 25.35 | 24.50 | 25.00 | J-3 | R1 | 3.75 | 0.38 | 0.75 | 0.28 | 0.13 | 2.88 | 2.00 | 29.5 |
| 3 B 300 Q | 30.35 | 29.50 | 30.00 | J-3 | Q1 | 2.69 | 0.38 | 0.75 | 0.28 | 0.38 | 1.75 | 1.75 | 35.6 |
| 3 B 300 R | 30.35 | 29.50 | 30.00 | J-3 | R1 | 3.75 | 0.38 | 0.75 | 0.28 | 0.13 | 2.88 | 2.00 | 40.4 |
| 3 B 380 Q | 38.35 | 37.50 | 38.00 | J-3 | Q1 | 2.69 | 0.38 | 0.75 | 0.28 | 0.38 | 1.75 | 1.75 | 49.9 |
| 3 B 380 R | 38.35 | 37.50 | 38.00 | J-3 | R1 | 3.75 | 0.38 | 0.75 | 0.28 | 0.13 | 2.88 | 2.00 | 48.1 |

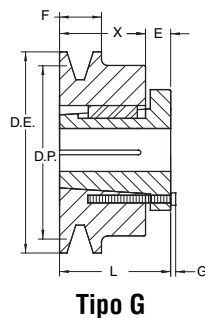
NOTA: Dimensões em polegadas. Peso em kilos. O peso não inclui as buchas.

1 = Sólida

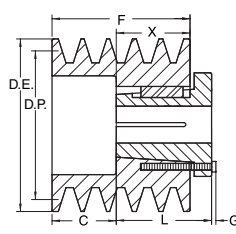
2 = Alma

3 = Raios

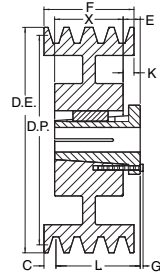
A-B Polias MST® Convencionais de Canal Combinado em Estoque



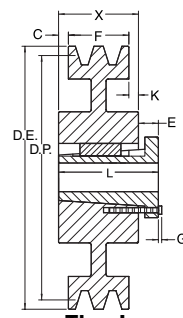
Tipo G



Tipo S



Tipo J



Tipo L

Polias MST® A-B

| 4 Canais | | | | | | | | | | | | | |
|--------------|-------|-----------|-----------|------|--------|----------------------|------|------|------|------|--------------|------|-------------------|
| F = 3-1/4 | | | | | | | | | | | | | |
| No. de Parte | DE | DP | | Tipo | Buchas | Furo Máximo da Bucha | C | E | G | K | Compr. Total | X | Peso sem Bucha-kg |
| | | Correia A | Correia B | | | | | | | | | | |
| 4 B 34 P | 3.75 | 3.00 | 3.40 | G-1 | P2 | 1.75 | 1.38 | 0.63 | 0.25 | 0.44 | 2.94 | 2.31 | 2.0 |
| 4 B 36 P | 3.95 | 3.20 | 3.60 | N-1 | P2 | 1.75 | 1.38 | 0.63 | 0.25 | 0.44 | 2.31 | 2.31 | 2.4 |
| 4 B 38 P | 4.15 | 3.40 | 3.80 | S-1 | P1 | 1.75 | 1.94 | - | 0.25 | - | 1.94 | 1.31 | 2.2 |
| 4 B 40 P | 4.35 | 3.60 | 4.00 | J-2 | P1 | 1.75 | 1.94 | - | 0.25 | - | 1.94 | 1.31 | 2.5 |
| 4 B 42 P | 4.55 | 3.80 | 4.20 | S-1 | P1 | 1.75 | 1.94 | - | 0.25 | - | 1.31 | 1.31 | 2.7 |
| 4 B 44 P | 4.75 | 4.00 | 4.40 | J-2 | P1 | 1.75 | 1.31 | 0.63 | 0.25 | 0.63 | 1.94 | 1.31 | 2.9 |
| 4 B 46 P | 4.95 | 4.20 | 4.60 | J-2 | P1 | 1.75 | 1.31 | 0.63 | 0.25 | 0.63 | 1.31 | 1.31 | 3.2 |
| 4 B 48 P | 5.15 | 4.40 | 4.80 | J-2 | P1 | 1.75 | 1.31 | 0.63 | 0.25 | 0.63 | 1.94 | 1.31 | 3.4 |
| 4 B 50 P | 5.35 | 4.60 | 5.00 | J-2 | P1 | 1.75 | 1.31 | 0.63 | 0.25 | 0.63 | 1.31 | 1.31 | 3.8 |
| 4 B 52 P | 5.55 | 4.80 | 5.20 | J-2 | P1 | 1.75 | 1.31 | 0.63 | 0.25 | 0.63 | 1.94 | 1.31 | 4.1 |
| 4 B 54 P | 5.75 | 5.00 | 5.40 | J-2 | P1 | 1.75 | 1.31 | 0.63 | 0.25 | 0.63 | 1.31 | 1.31 | 4.4 |
| 4 B 54 Q | 5.75 | 5.00 | 5.40 | S-1 | Q1 | 2.69 | 1.31 | 0.63 | 0.28 | 0.19 | 2.50 | 1.75 | 4.2 |
| 4 B 56 P | 5.95 | 5.20 | 5.60 | J-2 | P1 | 1.75 | 1.31 | 0.63 | 0.25 | 0.63 | 1.31 | 1.31 | 4.8 |
| 4 B 56 Q | 5.95 | 5.20 | 5.60 | S-1 | Q1 | 2.69 | 1.31 | 0.63 | 0.28 | 0.19 | 2.50 | 1.75 | 4.8 |
| 4 B 58 P | 6.15 | 5.40 | 5.80 | J-2 | P1 | 1.75 | 1.31 | 0.63 | 0.25 | 0.63 | 1.31 | 1.31 | 5.3 |
| 4 B 58 Q | 6.15 | 5.40 | 5.80 | J-2 | Q1 | 2.69 | 1.31 | 0.63 | 0.28 | 0.19 | 2.50 | 1.75 | 5.2 |
| 4 B 60 P | 6.35 | 5.60 | 6.00 | J-2 | P1 | 1.75 | 1.31 | 0.63 | 0.25 | 0.63 | 1.31 | 1.31 | 5.4 |
| 4 B 60 Q | 6.35 | 5.60 | 6.00 | J-2 | Q1 | 2.69 | 1.31 | 0.63 | 0.28 | 0.19 | 2.50 | 1.75 | 5.7 |
| 4 B 62 P | 6.55 | 5.80 | 6.20 | J-2 | P1 | 1.75 | 1.31 | 0.63 | 0.25 | 0.63 | 1.31 | 1.31 | 5.0 |
| 4 B 62 Q | 6.55 | 5.80 | 6.20 | J-2 | Q1 | 2.69 | 1.31 | 0.63 | 0.28 | 0.19 | 2.50 | 1.75 | 5.7 |
| 4 B 64 P | 6.75 | 6.00 | 6.40 | J-2 | P1 | 1.75 | 1.31 | 0.63 | 0.25 | 0.63 | 1.31 | 1.31 | 5.4 |
| 4 B 64 Q | 6.75 | 6.00 | 6.40 | J-2 | Q1 | 2.69 | 1.31 | 0.63 | 0.28 | 0.19 | 2.50 | 1.75 | 6.4 |
| 4 B 66 P | 6.95 | 6.20 | 6.60 | J-2 | P1 | 1.75 | 1.31 | 0.63 | 0.25 | 0.63 | 1.31 | 1.31 | 5.4 |
| 4 B 66 Q | 6.95 | 6.20 | 6.60 | J-2 | Q1 | 2.69 | 1.31 | 0.63 | 0.28 | 0.19 | 2.50 | 1.75 | 6.7 |
| 4 B 68 P | 7.15 | 6.40 | 6.80 | J-2 | P1 | 1.75 | 1.31 | 0.63 | 0.25 | 0.63 | 1.31 | 1.31 | 5.7 |
| 4 B 68 Q | 7.15 | 6.40 | 6.80 | J-2 | Q1 | 2.69 | 1.31 | 0.63 | 0.28 | 0.19 | 2.50 | 1.75 | 7.7 |
| 4 B 70 Q | 7.35 | 6.60 | 7.00 | J-2 | Q1 | 2.69 | 0.75 | 0.75 | 0.28 | 0.75 | 2.50 | 1.75 | 6.9 |
| 4 B 74 Q | 7.75 | 7.00 | 7.40 | J-2 | Q1 | 2.69 | 0.75 | 0.75 | 0.28 | 0.75 | 1.75 | 1.75 | 6.9 |
| 4 B 80 Q | 8.35 | 7.60 | 8.00 | J-2 | Q1 | 2.69 | 0.75 | 0.75 | 0.28 | 0.75 | 2.50 | 1.75 | 7.7 |
| 4 B 86 Q | 8.95 | 8.20 | 8.60 | J-2 | P1 | 1.75 | 0.75 | 0.75 | 0.25 | 0.75 | 1.31 | 1.75 | 9.4 |
| 4 B 90 Q | 9.35 | 8.60 | 9.00 | J-3 | Q1 | 2.69 | 0.75 | 0.75 | 0.28 | 0.75 | 2.50 | 1.75 | 9.3 |
| 4 B 94 Q | 9.75 | 9.00 | 9.40 | J-3 | Q1 | 2.69 | 0.75 | 0.75 | 0.28 | 0.75 | 1.75 | 1.75 | 9.1 |
| 4 B 110 Q | 11.35 | 10.60 | 11.00 | J-3 | Q1 | 2.69 | 0.75 | 0.75 | 0.28 | 0.75 | 1.75 | 1.75 | 11.7 |
| 4 B 124 Q | 12.75 | 12.00 | 12.40 | J-3 | Q1 | 2.69 | 0.75 | 0.75 | 0.28 | 0.75 | 2.50 | 1.75 | 12.5 |
| 4 B 136 Q | 13.95 | 13.20 | 13.60 | J-3 | Q1 | 2.69 | 0.75 | 0.75 | 0.28 | 0.75 | 1.75 | 1.75 | 14.3 |
| 4 B 154 Q | 15.75 | 15.00 | 15.40 | J-3 | Q1 | 2.69 | 0.75 | 0.75 | 0.28 | 0.75 | 1.75 | 1.75 | 16.3 |
| 4 B 154 R | 15.75 | 15.00 | 15.40 | J-3 | R1 | 3.75 | 0.75 | 0.88 | 0.28 | 0.50 | 2.88 | 2.00 | 18.2 |
| 4 B 160 Q | 16.35 | 15.60 | 16.00 | J-3 | Q1 | 2.69 | 0.75 | 0.75 | 0.28 | 0.75 | 1.75 | 1.75 | 17.7 |
| 4 B 160 R | 16.35 | 15.60 | 16.00 | J-3 | R1 | 3.75 | 0.75 | 0.88 | 0.28 | 0.50 | 2.88 | 2.00 | 20.0 |
| 4 B 184 Q | 18.75 | 18.00 | 18.40 | J-3 | Q1 | 2.69 | 0.75 | 0.75 | 0.28 | 0.75 | 1.75 | 1.75 | 20.3 |
| 4 B 184 R | 18.75 | 18.00 | 18.40 | J-3 | R1 | 3.75 | 0.75 | 0.88 | 0.28 | 0.50 | 2.88 | 2.00 | 22.8 |
| 4 B 200 Q | 20.35 | 19.50 | 20.00 | J-3 | Q1 | 2.69 | 0.75 | 0.75 | 0.28 | 0.75 | 1.75 | 1.75 | 25.9 |
| 4 B 200 R | 20.35 | 19.50 | 20.00 | J-3 | R1 | 3.75 | 0.75 | 0.88 | 0.28 | 0.50 | 2.88 | 2.00 | 24.5 |
| 4 B 250 Q | 25.35 | 24.50 | 25.00 | J-3 | Q1 | 2.69 | 0.75 | 0.75 | 0.28 | 0.75 | 1.75 | 1.75 | 31.5 |
| 4 B 250 R | 25.35 | 24.50 | 25.00 | J-3 | R1 | 3.75 | 0.75 | 0.88 | 0.28 | 0.50 | 2.88 | 2.00 | 32.2 |
| 4 B 300 Q | 30.35 | 29.50 | 30.00 | J-3 | Q1 | 2.69 | 0.75 | 0.75 | 0.28 | 0.75 | 1.75 | 1.75 | 41.2 |
| 4 B 300 R | 30.35 | 29.50 | 30.00 | J-3 | R1 | 3.75 | 0.75 | 0.88 | 0.28 | 0.50 | 2.88 | 2.00 | 44.9 |
| 4 B 380 Q | 38.35 | 37.50 | 38.00 | J-3 | Q1 | 2.69 | 0.75 | 0.75 | 0.28 | 0.75 | 1.75 | 1.75 | 56.7 |
| 4 B 380 R | 38.35 | 37.50 | 38.00 | J-3 | R1 | 3.75 | 0.75 | 0.88 | 0.28 | 0.50 | 2.88 | 2.00 | 57.2 |

NOTA: Dimensões em polegadas. Peso em kilos. O peso não inclui as buchas.

1 = Sólida

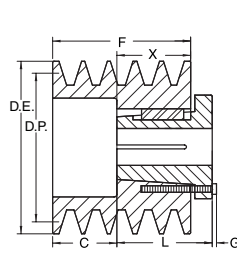
2 = Alma

3 = Raios

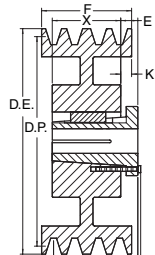


Polias MST® Convencionais de Canal Combinado em Estoque

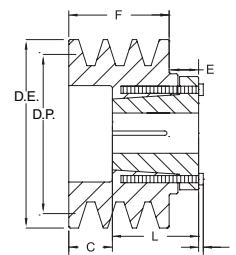
A-B



Tipo S



Tipo J



Tipo N

Polias MST® A-B

5 Canais

F = 4

| No. de Parte | DE | DP | | Tipo | Buchas | Furo Máximo da Bucha | C | E | G | K | Compr. Total | X | Peso sem Bucha-Kg |
|--------------|-------|-----------|-----------|------|--------|----------------------|------|------|------|------|--------------|------|-------------------|
| | | Correia A | Correia B | | | | | | | | | | |
| 5 B 34 P | 3.75 | 3.00 | 3.40 | N-1 | P2 | 1.75 | 2.13 | 0.63 | 0.25 | 0.44 | 2.31 | 2.31 | 2.4 |
| 5 B 36 P | 3.95 | 3.20 | 3.60 | G-1 | P2 | 1.75 | 2.13 | 0.63 | 0.25 | 0.44 | 2.94 | 2.31 | 2.8 |
| 5 B 38 P | 4.15 | 3.40 | 3.80 | S-1 | P2 | 1.75 | 1.69 | - | 0.25 | - | 2.31 | 2.31 | 2.8 |
| 5 B 40 P | 4.35 | 3.60 | 4.00 | S-1 | P2 | 1.75 | 1.69 | - | 0.25 | - | 2.31 | 2.31 | 3.2 |
| 5 B 42 P | 4.55 | 3.80 | 4.20 | S-1 | P2 | 1.75 | 1.69 | - | 0.25 | - | 2.94 | 2.31 | 3.5 |
| 5 B 44 P | 4.75 | 4.00 | 4.40 | J-2 | P2 | 1.75 | 1.06 | 0.63 | 0.25 | 0.63 | 2.31 | 2.31 | 3.9 |
| 5 B 46 P | 4.95 | 4.20 | 4.60 | J-2 | P2 | 1.75 | 1.06 | 0.63 | 0.25 | 0.63 | 2.94 | 2.31 | 4.4 |
| 5 B 48 P | 5.15 | 4.40 | 4.80 | J-2 | P2 | 1.75 | 1.06 | 0.63 | 0.25 | 0.63 | 2.31 | 2.31 | 4.8 |
| 5 B 50 P | 5.35 | 4.60 | 5.00 | J-2 | P2 | 1.75 | 1.06 | 0.63 | 0.25 | 0.63 | 2.94 | 2.31 | 5.3 |
| 5 B 52 P | 5.55 | 4.80 | 5.20 | J-2 | P2 | 1.75 | 1.06 | 0.63 | 0.25 | 0.63 | 2.94 | 2.31 | 5.7 |
| 5 B 54 Q | 5.75 | 5.00 | 5.40 | J-2 | Q1 | 2.69 | 1.50 | 0.75 | 0.28 | 0.75 | 1.75 | 1.75 | 4.7 |
| 5 B 56 Q | 5.95 | 5.20 | 5.60 | J-2 | Q1 | 2.69 | 1.50 | 0.75 | 0.28 | 0.75 | 2.50 | 1.75 | 5.4 |
| 5 B 58 Q | 6.15 | 5.40 | 5.80 | J-2 | Q1 | 2.69 | 1.50 | 0.75 | 0.28 | 0.75 | 1.75 | 1.75 | 5.8 |
| 5 B 60 Q | 6.35 | 5.60 | 6.00 | J-2 | Q1 | 2.69 | 1.50 | 0.75 | 0.28 | 0.75 | 2.50 | 1.75 | 6.3 |
| 5 B 62 Q | 6.55 | 5.80 | 6.20 | J-2 | Q1 | 2.69 | 1.50 | 0.75 | 0.28 | 0.75 | 1.75 | 1.75 | 6.6 |
| 5 B 64 Q | 6.75 | 6.00 | 6.40 | J-2 | Q1 | 2.69 | 1.50 | 0.75 | 0.28 | 0.75 | 2.50 | 1.75 | 7.4 |
| 5 B 66 Q | 6.95 | 6.20 | 6.60 | J-2 | Q1 | 2.69 | 1.50 | 0.75 | 0.28 | 0.75 | 1.75 | 1.75 | 7.8 |
| 5 B 68 Q | 7.15 | 6.40 | 6.80 | J-2 | Q1 | 2.69 | 1.50 | 0.75 | 0.28 | 0.75 | 2.50 | 1.75 | 8.1 |
| 5 B 70 Q | 7.35 | 6.60 | 7.00 | J-2 | Q2 | 2.63 | 0.63 | 0.75 | 0.28 | 0.63 | 2.75 | 2.75 | 9.5 |
| 5 B 70 R | 7.35 | 6.60 | 7.00 | J-2 | R1 | 3.75 | 1.00 | 0.88 | 0.28 | 1.00 | 2.88 | 2.00 | 7.7 |
| 5 B 74 Q | 7.75 | 7.00 | 7.40 | J-2 | Q2 | 2.63 | 0.63 | 0.75 | 0.28 | 0.63 | 2.75 | 2.75 | 9.0 |
| 5 B 74 R | 7.75 | 7.00 | 7.40 | J-2 | R1 | 3.75 | 1.00 | 0.88 | 0.28 | 1.00 | 2.88 | 2.00 | 9.2 |
| 5 B 80 Q | 8.35 | 7.60 | 8.00 | J-2 | Q2 | 2.63 | 0.63 | 0.75 | 0.28 | 0.63 | 2.75 | 2.75 | 10.1 |
| 5 B 80 R | 8.35 | 7.60 | 8.00 | J-2 | R1 | 3.75 | 1.00 | 0.88 | 0.28 | 1.00 | 2.88 | 2.00 | 11.2 |
| 5 B 86 Q | 8.95 | 8.20 | 8.60 | J-2 | Q2 | 2.63 | 0.63 | 0.75 | 0.28 | 0.63 | 2.75 | 2.75 | 13.4 |
| 5 B 86 R | 8.95 | 8.20 | 8.60 | J-2 | R1 | 3.75 | 1.00 | 0.88 | 0.28 | 1.00 | 2.88 | 2.00 | 12.4 |
| 5 B 90 Q | 9.35 | 8.60 | 9.00 | J-3 | Q2 | 2.63 | 0.63 | 0.75 | 0.28 | 0.63 | 2.75 | 2.75 | 13.0 |
| 5 B 90 R | 9.35 | 8.60 | 9.00 | J-2 | R1 | 3.75 | 1.00 | 0.88 | 0.28 | 1.00 | 2.88 | 2.00 | 13.2 |
| 5 B 94 Q | 9.75 | 9.00 | 9.40 | J-3 | Q2 | 2.63 | 0.63 | 0.75 | 0.28 | 0.63 | 2.75 | 2.75 | 13.4 |
| 5 B 94 R | 9.75 | 9.00 | 9.40 | J-2 | R1 | 3.75 | 1.00 | 0.88 | 0.28 | 1.00 | 2.88 | 2.00 | 13.6 |
| 5 B 110 Q | 11.35 | 10.60 | 11.00 | J-3 | Q2 | 2.63 | 0.63 | 0.75 | 0.28 | 0.63 | 2.75 | 2.75 | 14.9 |
| 5 B 110 R | 11.35 | 10.60 | 11.00 | K-3 | R1 | 3.75 | 1.00 | 0.88 | 0.28 | 1.00 | 2.88 | 2.00 | 14.9 |
| 5 B 124 Q | 12.75 | 12.00 | 12.40 | J-3 | Q2 | 2.63 | 0.63 | 0.75 | 0.28 | 0.63 | 2.75 | 2.75 | 16.1 |
| 5 B 124 R | 12.75 | 12.00 | 12.40 | K-3 | R1 | 3.75 | 1.00 | 0.88 | 0.28 | 1.00 | 2.88 | 2.00 | 16.3 |
| 5 B 136 Q | 13.95 | 13.20 | 13.60 | J-3 | Q2 | 2.63 | 0.63 | 0.75 | 0.28 | 0.63 | 2.75 | 2.75 | 18.6 |
| 5 B 136 R | 13.95 | 13.20 | 13.60 | K-3 | R1 | 3.75 | 1.00 | 0.88 | 0.28 | 1.00 | 2.88 | 2.00 | 18.3 |
| 5 B 154 Q | 15.75 | 15.00 | 15.40 | J-3 | Q2 | 2.63 | 0.63 | 0.75 | 0.28 | 0.63 | 2.75 | 2.75 | 20.5 |
| 5 B 154 R | 15.75 | 15.00 | 15.40 | K-3 | R1 | 3.75 | 1.00 | 0.88 | 0.28 | 1.00 | 2.88 | 2.00 | 20.4 |
| 5 B 160 Q | 16.35 | 15.60 | 16.00 | J-3 | Q2 | 2.63 | 0.63 | 0.75 | 0.28 | 0.63 | 2.75 | 2.75 | 21.8 |
| 5 B 160 R | 16.35 | 15.60 | 16.00 | K-3 | R1 | 3.75 | 1.00 | 0.88 | 0.28 | 1.00 | 2.88 | 2.00 | 21.8 |
| 5 B 184 Q | 18.75 | 18.00 | 18.40 | J-3 | Q2 | 2.63 | 0.63 | 0.75 | 0.28 | 0.63 | 2.75 | 2.75 | 26.0 |
| 5 B 184 R | 18.75 | 18.00 | 18.40 | K-3 | R1 | 3.75 | 1.00 | 0.88 | 0.28 | 1.00 | 2.88 | 2.00 | 24.5 |
| 5 B 200 Q | 20.35 | 19.50 | 20.00 | J-3 | Q2 | 2.63 | 0.63 | 0.75 | 0.28 | 0.63 | 2.75 | 2.75 | 29.9 |
| 5 B 200 R | 20.35 | 19.50 | 20.00 | K-3 | R1 | 3.75 | 1.00 | 0.88 | 0.28 | 1.00 | 2.88 | 2.00 | 29.0 |
| 5 B 250 Q | 25.35 | 24.50 | 25.00 | J-3 | Q2 | 2.63 | 0.63 | 0.75 | 0.28 | 0.63 | 2.75 | 2.75 | 37.4 |
| 5 B 250 R | 25.35 | 24.50 | 25.00 | K-3 | R1 | 3.75 | 1.00 | 0.88 | 0.28 | 1.00 | 2.88 | 2.00 | 35.8 |
| 5 B 300 Q | 30.35 | 29.50 | 30.00 | J-3 | Q2 | 2.63 | 0.63 | 0.75 | 0.28 | 0.63 | 2.75 | 2.75 | 53.1 |
| 5 B 300 R | 30.35 | 29.50 | 30.00 | K-3 | R1 | 3.75 | 1.00 | 0.88 | 0.28 | 1.00 | 2.88 | 2.00 | 52.2 |
| 5 B 380 Q | 38.35 | 37.50 | 38.00 | J-3 | Q2 | 2.63 | 0.63 | 0.75 | 0.28 | 0.63 | 2.75 | 2.75 | 72.1 |
| 5 B 380 R | 38.35 | 37.50 | 38.00 | K-3 | R1 | 3.75 | 1.00 | 0.88 | 0.28 | 1.00 | 2.88 | 2.00 | 68.0 |

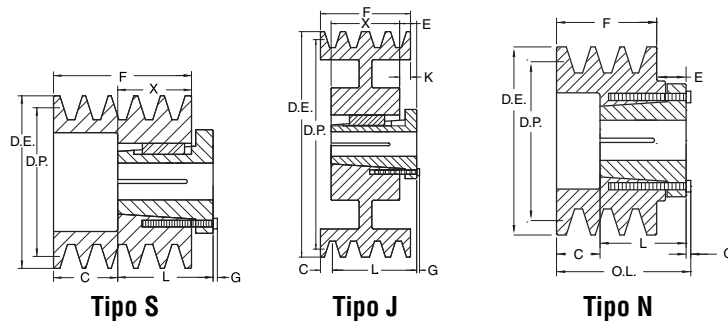
NOTA: Dimensões em polegadas. Peso em kilos. O peso não inclui as buchas.

1 = Sólida

2 = Alma

3 = Raios

A-B Polias MST® Convencionais de Canal Combinado em Estoque



Polias MST® A-B

| 6 Canais F = 4-3/4 | | | | | | | | | | | | | |
|-----------------------|-------|-----------|-----------|------|--------|----------------------|------|------|------|------|--------------|------|-------------------|
| No. de Parte | DE | DP | | Tipo | Buchas | Furo Máximo da Bucha | C | E | G | K | Compr. Total | X | Peso sem Bucha-kg |
| | | Correia A | Correia B | | | | | | | | | | |
| 6 B 34 P | 3.75 | 3.00 | 3.40 | N-1 | P2 | 1.75 | 0.00 | 0.63 | 0.25 | 2.44 | 2.94 | 2.31 | 2.8 |
| 6 B 36 P | 3.95 | 3.20 | 3.60 | N-1 | P2 | 1.75 | 2.88 | 0.63 | 0.25 | 0.44 | 2.31 | 2.31 | 3.3 |
| 6 B 38 P | 4.15 | 3.40 | 3.80 | S-1 | P2 | 1.75 | - | - | 0.25 | 2.44 | 2.94 | 2.31 | 3.2 |
| 6 B 40 P | 4.35 | 3.60 | 4.00 | S-1 | P2 | 1.75 | - | - | 0.25 | 2.44 | 2.94 | 2.31 | 3.7 |
| 6 B 42 P | 4.55 | 3.80 | 4.20 | S-1 | P2 | 1.75 | 2.44 | - | 0.25 | - | 2.31 | 2.31 | 4.2 |
| 6 B 44 P | 4.75 | 4.00 | 4.40 | J-2 | P2 | 1.75 | - | 0.63 | 0.25 | 2.44 | 2.94 | 2.31 | 4.5 |
| 6 B 46 P | 4.95 | 4.20 | 4.60 | J-2 | P2 | 1.75 | - | 0.63 | 0.25 | 2.44 | 2.94 | 2.31 | 5.0 |
| 6 B 48 P | 5.15 | 4.40 | 4.80 | J-2 | P2 | 1.75 | 1.81 | 0.63 | 0.25 | 0.63 | 2.31 | 2.31 | 5.4 |
| 6 B 50 P | 5.35 | 4.60 | 5.00 | J-2 | P2 | 1.75 | - | 0.63 | 0.25 | 2.44 | 2.94 | 2.31 | 5.9 |
| 6 B 52 P | 5.55 | 4.80 | 5.20 | J-2 | P2 | 1.75 | 1.81 | 0.63 | 0.25 | 0.63 | 2.31 | 2.31 | 6.7 |
| 6 B 54 Q | 5.75 | 5.00 | 5.40 | J-2 | Q1 | 2.69 | - | 0.75 | 0.28 | 3.00 | 2.50 | 1.75 | 5.4 |
| 6 B 56 Q | 5.95 | 5.20 | 5.60 | J-2 | Q1 | 2.69 | 2.25 | 0.75 | 0.28 | 0.75 | 1.75 | 1.75 | 7.8 |
| 6 B 58 Q | 6.15 | 5.40 | 5.80 | J-2 | Q1 | 2.69 | - | 0.75 | 0.28 | 3.00 | 2.50 | 1.75 | 6.6 |
| 6 B 60 Q | 6.35 | 5.60 | 6.00 | J-2 | Q1 | 2.69 | - | 0.75 | 0.28 | 3.00 | 2.50 | 1.75 | 7.0 |
| 6 B 62 Q | 6.55 | 5.80 | 6.20 | J-2 | Q1 | 2.69 | 2.25 | 0.75 | 0.28 | 0.75 | 1.75 | 1.75 | 7.4 |
| 6 B 64 Q | 6.75 | 6.00 | 6.40 | J-2 | Q1 | 2.69 | - | 0.75 | 0.28 | 3.00 | 2.50 | 1.75 | 8.4 |
| 6 B 66 Q | 6.95 | 6.20 | 6.60 | J-2 | Q1 | 2.69 | 2.25 | 0.75 | 0.28 | 0.75 | 1.75 | 1.75 | 8.4 |
| 6 B 68 Q | 7.15 | 6.40 | 6.80 | J-2 | Q1 | 2.69 | - | 0.75 | 0.28 | 3.00 | 2.50 | 1.75 | 9.4 |
| 6 B 70 Q | 7.35 | 6.60 | 7.00 | K-2 | Q2 | 2.63 | 1.00 | 0.75 | 0.28 | 1.00 | 2.75 | 2.75 | 10.3 |
| 6 B 70 R | 7.35 | 6.60 | 7.00 | J-2 | R1 | 3.75 | - | 0.88 | 0.28 | 2.75 | 2.88 | 2.00 | 8.6 |
| 6 B 74 Q | 7.75 | 7.00 | 7.40 | K-2 | Q2 | 2.63 | 1.00 | 0.75 | 0.28 | 1.00 | 2.75 | 2.75 | 12.0 |
| 6 B 74 R | 7.75 | 7.00 | 7.40 | J-2 | R1 | 3.75 | - | 0.88 | 0.28 | 2.75 | 2.88 | 2.00 | 9.9 |
| 6 B 80 Q | 8.35 | 7.60 | 8.00 | K-2 | Q2 | 2.63 | 1.00 | 0.75 | 0.28 | 1.00 | 2.75 | 2.75 | 10.9 |
| 6 B 80 R | 8.35 | 7.60 | 8.00 | J-2 | R1 | 3.75 | - | 0.88 | 0.28 | 2.75 | 2.88 | 2.00 | 12.2 |
| 6 B 86 Q | 8.95 | 8.20 | 8.60 | K-2 | Q2 | 2.63 | 1.00 | 0.75 | 0.28 | 1.00 | 2.75 | 2.75 | 12.3 |
| 6 B 86 R | 8.95 | 8.20 | 8.60 | J-2 | R1 | 3.75 | - | 0.88 | 0.28 | 2.75 | 2.88 | 2.00 | 13.3 |
| 6 B 90 Q | 9.35 | 8.60 | 9.00 | K-2 | Q2 | 2.63 | 1.00 | 0.75 | 0.28 | 1.00 | 2.75 | 2.75 | 13.9 |
| 6 B 90 R | 9.35 | 8.60 | 9.00 | J-2 | R1 | 3.75 | - | 0.88 | 0.28 | 2.75 | 2.88 | 2.00 | 14.2 |
| 6 B 94 Q | 9.75 | 9.00 | 9.40 | K-3 | Q2 | 2.63 | 1.00 | 0.75 | 0.28 | 1.00 | 2.75 | 2.75 | 14.9 |
| 6 B 94 R | 9.75 | 9.00 | 9.40 | J-2 | R1 | 3.75 | - | 0.88 | 0.28 | 2.75 | 2.88 | 2.00 | 14.9 |
| 6 B 110 Q | 11.35 | 10.60 | 11.00 | K-3 | Q2 | 2.63 | 1.00 | 0.75 | 0.28 | 1.00 | 2.75 | 2.75 | 16.6 |
| 6 B 110 R | 11.35 | 10.60 | 11.00 | J-2 | R1 | 3.75 | - | 0.88 | 0.28 | 2.75 | 2.88 | 2.00 | 16.8 |
| 6 B 124 Q | 12.75 | 12.00 | 12.40 | K-3 | Q2 | 2.63 | 1.00 | 0.75 | 0.28 | 1.00 | 2.75 | 2.75 | 18.1 |
| 6 B 124 R | 12.75 | 12.00 | 12.40 | J-2 | R1 | 3.75 | - | 0.88 | 0.28 | 2.75 | 2.88 | 2.00 | 17.9 |
| 6 B 136 Q | 13.95 | 13.20 | 13.60 | K-3 | Q2 | 2.63 | 1.00 | 0.75 | 0.28 | 1.00 | 2.75 | 2.75 | 20.4 |
| 6 B 136 R | 13.95 | 13.20 | 13.60 | K-3 | R1 | 3.75 | - | 0.88 | 0.28 | 2.75 | 2.88 | 2.00 | 20.5 |
| 6 B 154 Q | 15.75 | 15.00 | 15.40 | K-3 | Q2 | 2.63 | 1.00 | 0.75 | 0.28 | 1.00 | 2.75 | 2.75 | 22.6 |
| 6 B 154 R | 15.75 | 15.00 | 15.40 | K-3 | R1 | 3.75 | - | 0.88 | 0.28 | 2.75 | 2.88 | 2.00 | 22.3 |
| 6 B 160 Q | 16.35 | 15.60 | 16.00 | K-3 | Q2 | 2.63 | 1.00 | 0.75 | 0.28 | 1.00 | 2.75 | 2.75 | 24.5 |
| 6 B 160 R | 16.35 | 15.60 | 16.00 | K-3 | R1 | 3.75 | - | 0.88 | 0.28 | 2.75 | 2.88 | 2.00 | 23.6 |
| 6 B 184 Q | 18.75 | 18.00 | 18.40 | K-3 | Q2 | 2.63 | 1.00 | 0.75 | 0.28 | 1.00 | 2.75 | 2.75 | 28.1 |
| 6 B 184 R | 18.75 | 18.00 | 18.40 | K-3 | R1 | 3.75 | - | 0.88 | 0.28 | 2.75 | 2.88 | 2.00 | 26.8 |
| 6 B 200 Q | 20.35 | 19.50 | 20.00 | K-3 | Q2 | 2.63 | 1.00 | 0.75 | 0.28 | 1.00 | 2.75 | 2.75 | 33.6 |
| 6 B 200 R | 20.35 | 19.50 | 20.00 | K-3 | R1 | 3.75 | - | 0.88 | 0.28 | 2.75 | 2.88 | 2.00 | 31.3 |
| 6 B 250 Q | 25.35 | 24.50 | 25.00 | K-3 | Q2 | 2.63 | 1.00 | 0.75 | 0.28 | 1.00 | 2.75 | 2.75 | 40.6 |
| 6 B 250 R | 25.35 | 24.50 | 25.00 | K-3 | R1 | 3.75 | - | 0.88 | 0.28 | 2.75 | 2.88 | 2.00 | 37.6 |
| 6 B 300 Q | 30.35 | 29.50 | 30.00 | K-3 | Q2 | 2.63 | 1.00 | 0.75 | 0.28 | 1.00 | 2.75 | 2.75 | 58.1 |
| 6 B 300 R | 30.35 | 29.50 | 30.00 | K-3 | R1 | 3.75 | - | 0.88 | 0.28 | 2.75 | 2.88 | 2.00 | 57.2 |
| 6 B 380 Q | 38.35 | 37.50 | 38.00 | K-3 | Q2 | 2.63 | 1.00 | 0.75 | 0.28 | 1.00 | 2.75 | 2.75 | 81.2 |
| 6 B 380 R | 38.35 | 37.50 | 38.00 | K-3 | R1 | 3.75 | - | 0.88 | 0.28 | 2.75 | 2.88 | 2.00 | 77.1 |

NOTA: Dimensões em polegadas. Peso em kilos. O peso não inclui as buchas.

1 = Sólida

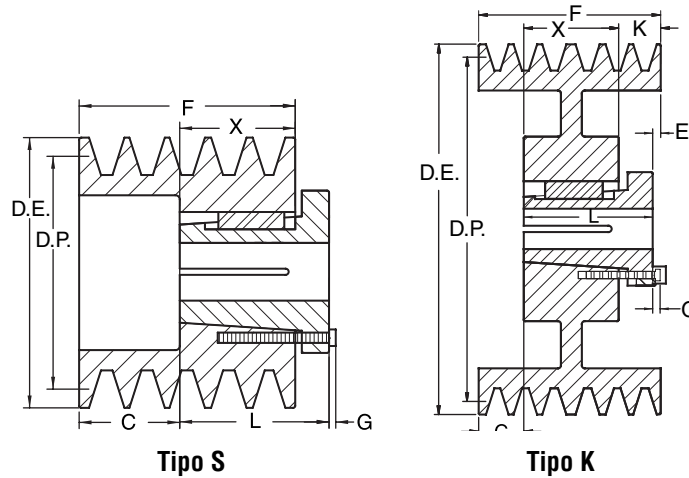
2 = Alma

3 = Raios



Polias MST® Convencionais de Canal Combinado em Estoque

A-B



Polias MST® A-B

| 8 Canais | | | | | | | | | | | | |
|--------------|-------|-----------|-----------|------|--------|----------------------|------|------|------|--------------|------|-------------------|
| F = 6-1/4 | | | | | | | | | | | | |
| No. de Parte | DE | DP | | Tipo | Buchas | Furo Máximo da Bucha | E | G | K | Compr. Total | X | Peso sem Bucha-kg |
| | | Correia A | Correia B | | | | | | | | | |
| 8 B 54 Q | 5.75 | 5.00 | 5.40 | S-1 | Q2 | 2.63 | 0.75 | 0.28 | 3.50 | 3.50 | 2.75 | 8.2 |
| 8 B 56 Q | 5.95 | 5.20 | 5.60 | S-1 | Q2 | 2.63 | 0.75 | 0.28 | 3.50 | 3.50 | 2.75 | 9.3 |
| 8 B 58 Q | 6.15 | 5.40 | 5.80 | K-2 | Q2 | 2.63 | 0.75 | 0.28 | 3.50 | 3.50 | 2.75 | 9.5 |
| 8 B 60 Q | 6.35 | 5.60 | 6.00 | K-2 | Q2 | 2.63 | 0.75 | 0.28 | 3.50 | 3.50 | 2.75 | 10.4 |
| 8 B 62 Q | 6.55 | 5.80 | 6.20 | K-2 | Q2 | 2.63 | 0.75 | 0.28 | 3.50 | 3.50 | 2.75 | 10.4 |
| 8 B 64 Q | 6.55 | 5.80 | 6.20 | K-2 | Q2 | 2.63 | 0.75 | 0.28 | 3.50 | 3.50 | 2.75 | 11.3 |
| 8 B 66 Q | 6.95 | 6.20 | 6.60 | K-2 | Q2 | 2.63 | 0.75 | 0.28 | 3.50 | 3.50 | 2.75 | 12.4 |
| 8 B 68 Q | 7.15 | 6.40 | 6.80 | K-2 | Q2 | 2.63 | 0.75 | 0.28 | 3.50 | 3.50 | 2.75 | 14.1 |
| 8 B 70 R | 7.35 | 6.60 | 7.00 | K-2 | R2 | 3.63 | 0.88 | 0.28 | 2.25 | 4.88 | 4.00 | 13.4 |
| 8 B 74 R | 7.75 | 7.00 | 7.40 | K-2 | R2 | 3.63 | 0.88 | 0.28 | 2.25 | 4.88 | 4.00 | 15.8 |
| 8 B 80 R | 8.35 | 7.60 | 8.00 | K-2 | R2 | 3.63 | 0.88 | 0.28 | 2.25 | 4.88 | 4.00 | 19.5 |
| 8 B 86 R | 8.95 | 8.20 | 8.60 | K-2 | R2 | 3.63 | 0.88 | 0.28 | 2.25 | 4.88 | 4.00 | 23.6 |
| 8 B 90 R | 9.35 | 8.60 | 9.00 | K-2 | R2 | 3.63 | 0.88 | 0.28 | 2.25 | 4.88 | 4.00 | 21.9 |
| 8 B 94 R | 9.75 | 9.00 | 9.40 | K-2 | R2 | 3.63 | 0.88 | 0.28 | 2.25 | 4.88 | 4.00 | 22.4 |
| 8 B 110 R | 11.35 | 10.60 | 11.00 | K-2 | R2 | 3.63 | 0.88 | 0.28 | 2.25 | 4.88 | 4.00 | 24.9 |
| 8 B 124 R | 12.75 | 12.00 | 12.40 | K-3 | R2 | 3.63 | 0.88 | 0.28 | 2.25 | 4.88 | 4.00 | 27.2 |
| 8 B 136 R | 13.95 | 13.20 | 13.60 | K-3 | R2 | 3.63 | 0.88 | 0.28 | 2.25 | 4.88 | 4.00 | 31.1 |
| 8 B 154 R | 15.75 | 15.00 | 15.40 | K-3 | R2 | 3.63 | 0.88 | 0.28 | 2.25 | 4.88 | 4.00 | 35.1 |
| 8 B 184 R | 18.75 | 18.00 | 18.40 | K-3 | R2 | 3.63 | 0.88 | 0.28 | 2.25 | 4.88 | 4.00 | 40.8 |
| 8 B 200 R | 20.35 | 19.50 | 20.00 | K-3 | R2 | 3.63 | 0.88 | 0.28 | 2.25 | 4.88 | 4.00 | 43.5 |
| 8 B 250 R | 25.35 | 24.50 | 25.00 | K-3 | R2 | 3.63 | 0.88 | 0.28 | 2.25 | 4.88 | 4.00 | 58.5 |
| 8 B 300 R | 30.35 | 29.50 | 30.00 | K-3 | R2 | 3.63 | 0.88 | 0.28 | 2.25 | 4.88 | 4.00 | 73.9 |
| 8 B 300 S | 30.35 | 29.50 | 30.00 | K-3 | S1 | 4.25 | 1.06 | 0.38 | 2.94 | 4.38 | 3.31 | 76.2 |
| 8 B 380 R | 38.35 | 37.50 | 38.00 | K-3 | R2 | 3.63 | 0.88 | 0.28 | 2.25 | 4.88 | 4.00 | 103.4 |
| 8 B 380 S | 38.35 | 37.50 | 38.00 | K-3 | S1 | 4.25 | 1.06 | 0.38 | 2.94 | 4.38 | 3.31 | 108.0 |

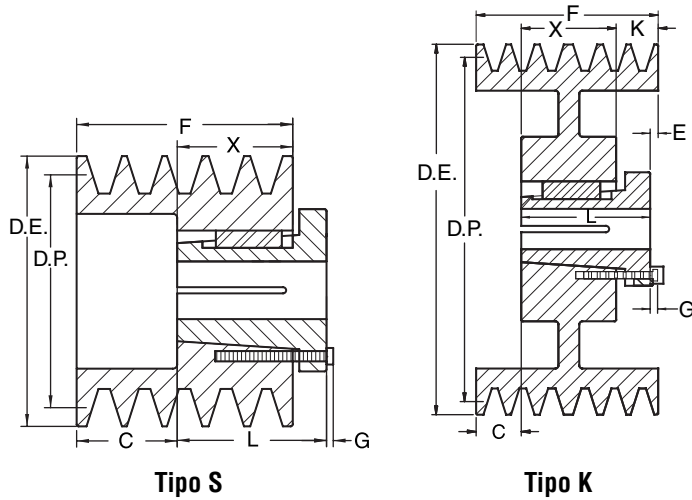
NOTA: Dimensões em polegadas. Peso em kilos. O peso não inclui as buchas.

1 = Sólida

2 = Alma

3 = Raios

A-B Polias MST® Convencionais de Canal Combinado em Estoque



Polias MST® A-B

| 10 Canais | | | | | | | | | | | | |
|--------------|-------|-----------|-----------|------|-------|----------------------|------|------|------|--------------|------|-------------------|
| F = 7-3/4 | | | | | | | | | | | | |
| No. de Parte | DE | DP | | Tipo | Bucha | Furo Máximo da Bucha | E | G | K | Compr. Total | X | Peso sem Bucha-kg |
| | | Correia A | Correia B | | | | | | | | | |
| 10 B 54 Q | 5.75 | 5.00 | 5.40 | S-1 | Q2 | 2.63 | 0.75 | 0.28 | 5.00 | 3.50 | 2.75 | 9.8 |
| 10 B 56 Q | 5.95 | 5.20 | 5.60 | S-1 | Q2 | 2.63 | 0.75 | 0.28 | 5.00 | 3.50 | 2.75 | 11.3 |
| 10 B 58 Q | 6.15 | 5.40 | 5.80 | K-2 | Q2 | 2.63 | 0.75 | 0.28 | 5.00 | 3.50 | 2.75 | 10.7 |
| 10 B 60 Q | 6.35 | 5.60 | 6.00 | K-2 | Q2 | 2.63 | 0.75 | 0.28 | 5.00 | 3.50 | 2.75 | 11.6 |
| 10 B 62 Q | 6.55 | 5.80 | 6.20 | K-2 | Q2 | 2.63 | 0.75 | 0.28 | 5.00 | 3.50 | 2.75 | 12.5 |
| 10 B 64 Q | 6.75 | 6.00 | 6.40 | K-2 | Q2 | 2.63 | 0.75 | 0.28 | 5.00 | 3.50 | 2.75 | 14.2 |
| 10 B 66 Q | 6.95 | 6.20 | 6.60 | K-2 | Q2 | 2.63 | 0.75 | 0.28 | 5.00 | 3.50 | 2.75 | 14.7 |
| 10 B 68 Q | 7.15 | 6.40 | 6.80 | K-2 | Q2 | 2.63 | 0.75 | 0.28 | 5.00 | 3.50 | 2.75 | 16.4 |
| 10 B 70 R | 7.35 | 6.60 | 7.00 | K-2 | R2 | 3.63 | 0.88 | 0.28 | 3.75 | 4.88 | 4.00 | 15.4 |
| 10 B 74 R | 7.75 | 7.00 | 7.40 | K-2 | R2 | 3.63 | 0.88 | 0.28 | 3.75 | 4.88 | 4.00 | 17.8 |
| 10 B 80 R | 8.35 | 7.60 | 8.00 | K-2 | R2 | 3.63 | 0.88 | 0.28 | 3.75 | 4.88 | 4.00 | 22.0 |
| 10 B 86 R | 8.95 | 8.20 | 8.60 | K-2 | R2 | 3.63 | 0.88 | 0.28 | 3.75 | 4.88 | 4.00 | 23.4 |
| 10 B 90 R | 9.35 | 8.60 | 9.00 | K-2 | R2 | 3.63 | 0.88 | 0.28 | 3.75 | 4.88 | 4.00 | 23.7 |
| 10 B 94 R | 9.75 | 9.00 | 9.40 | K-2 | R2 | 3.63 | 0.88 | 0.28 | 3.75 | 4.88 | 4.00 | 24.5 |
| 10 B 110 R | 11.35 | 10.60 | 11.00 | K-2 | R2 | 3.63 | 0.88 | 0.28 | 3.75 | 4.88 | 4.00 | 27.7 |
| 10 B 124 R | 12.75 | 12.00 | 12.40 | K-2 | R2 | 3.63 | 0.88 | 0.28 | 3.75 | 4.88 | 4.00 | 35.2 |
| 10 B 136 R | 13.95 | 13.20 | 13.60 | K-2 | R2 | 3.63 | 0.88 | 0.28 | 3.75 | 4.88 | 4.00 | 34.7 |
| 10 B 154 R | 15.75 | 15.00 | 15.40 | K-3 | R2 | 3.63 | 0.88 | 0.28 | 3.75 | 4.88 | 4.00 | 40.4 |
| 10 B 184 R | 18.75 | 18.00 | 18.40 | K-3 | R2 | 3.63 | 0.88 | 0.28 | 3.75 | 4.88 | 4.00 | 47.2 |
| 10 B 200 R | 20.35 | 19.50 | 20.00 | K-3 | R2 | 3.63 | 0.88 | 0.28 | 3.75 | 4.88 | 4.00 | 50.8 |
| 10 B 250 R | 25.35 | 24.50 | 25.00 | K-3 | R2 | 3.63 | 0.88 | 0.28 | 3.75 | 4.88 | 4.00 | 69.4 |
| 10 B 300 R | 30.35 | 29.50 | 30.00 | K-3 | R2 | 3.63 | 0.88 | 0.28 | 3.75 | 4.88 | 4.00 | 85.3 |
| 10 B 380 R | 38.35 | 37.50 | 38.00 | K-3 | R2 | 3.63 | 0.88 | 0.28 | 3.75 | 4.88 | 4.00 | 117.0 |
| 10 B 380 U | 38.35 | 37.50 | 38.00 | K-3 | U0 | 5.50 | 1.19 | 0.47 | 4.00 | 4.94 | 3.75 | 122.5 |
| 8 B 380 S | 38.35 | 37.50 | 38.00 | K-3 | S1 | 4.25 | 1.06 | 0.38 | 2.94 | 4.38 | 3.31 | 108.0 |

NOTA: Dimensões em polegadas. Peso em kilos. O peso não inclui as buchas.

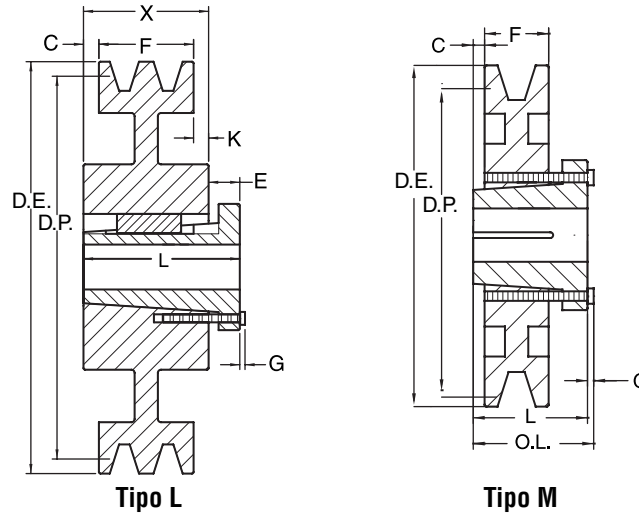
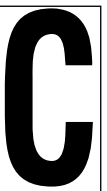
1 = Sólida

2 = Alma

3 = Raios



Polias MST® Convencionais em Estoque



Polias MST® C

| 1 Canal | | | | | | | | | | | | |
|--------------|-------|-----------------|------|-------|----------------------|------|------|------|------|--------------|------|-------------------|
| F = 1-1/4 | | | | | | | | | | | | |
| No. de Parte | DE | DP Correia C | Tipo | Bucha | Furo Máximo da Bucha | C | E | G | K | Compr. Total | X | Peso sem Bucha-kg |
| 1 C 56 P | 6.00 | 5.60 | M-1 | P1 | 1.75 | 0.06 | 0.63 | 0.25 | – | 1.94 | 1.31 | 2.7 |
| 1 C 60 Q | 6.40 | 6.00 | M-1 | Q1 | 2.69 | 0.50 | 0.75 | 0.28 | – | 2.50 | 1.75 | 2.8 |
| 1 C 70 Q | 7.40 | 7.00 | M-1 | Q1 | 2.69 | 0.50 | 0.75 | 0.28 | – | 2.50 | 1.25 | 4.2 |
| 1 C 72 Q | 7.60 | 7.20 | M-2 | Q1 | 2.69 | 0.50 | 0.75 | 0.28 | – | 2.50 | 1.25 | 4.6 |
| 1 C 74 Q | 7.80 | 7.40 | M-2 | Q1 | 2.69 | 0.50 | 0.75 | 0.28 | – | 2.50 | 1.25 | 4.9 |
| 1 C 76 Q | 8.00 | 7.60 | M-2 | Q1 | 2.69 | 0.50 | 0.75 | 0.28 | – | 2.50 | 1.25 | 5.2 |
| 1 C 78 Q | 8.20 | 7.80 | M-2 | Q1 | 2.69 | 0.50 | 0.75 | 0.28 | – | 2.50 | 1.25 | 4.4 |
| 1 C 80 Q | 8.40 | 8.00 | M-2 | Q1 | 2.69 | 0.50 | 0.75 | 0.28 | – | 2.50 | 1.25 | 4.5 |
| 1 C 82 Q | 8.60 | 8.20 | M-2 | Q1 | 2.69 | 0.50 | 0.75 | 0.28 | – | 2.50 | 1.25 | 4.6 |
| 1 C 84 Q | 8.80 | 8.40 | M-2 | Q1 | 2.69 | 0.50 | 0.75 | 0.28 | – | 2.50 | 1.25 | 5.0 |
| 1 C 86 Q | 9.00 | 8.60 | M-2 | Q1 | 2.69 | 0.50 | 0.75 | 0.28 | – | 2.50 | 1.25 | 4.8 |
| 1 C 88 Q | 9.20 | 8.80 | M-2 | Q1 | 2.69 | 0.50 | 0.75 | 0.28 | – | 2.50 | 1.25 | 5.3 |
| 1 C 90 Q | 9.40 | 9.00 | M-2 | Q1 | 2.69 | 0.50 | 0.75 | 0.28 | – | 2.50 | 1.25 | 5.2 |
| 1 C 92 Q | 9.60 | 9.20 | M-2 | Q1 | 2.69 | 0.50 | 0.75 | 0.28 | – | 2.50 | 1.25 | 5.7 |
| 1 C 94 Q | 9.80 | 9.40 | L-3 | Q1 | 2.69 | 0.25 | 0.75 | 0.28 | 1.00 | 2.50 | 1.75 | 6.7 |
| 1 C 96 Q | 10.00 | 9.60 | L-3 | Q1 | 2.69 | 0.25 | 0.75 | 0.28 | 1.00 | 2.50 | 1.75 | 7.2 |
| 1 C 98 Q | 10.20 | 9.80 | L-3 | Q1 | 2.69 | 0.25 | 0.75 | 0.28 | 1.00 | 2.50 | 1.75 | 7.2 |
| 1 C 100 Q | 10.40 | 10.00 | L-3 | Q1 | 2.69 | 0.25 | 0.75 | 0.28 | 1.00 | 2.50 | 1.75 | 7.6 |
| 1 C 102 Q | 10.60 | 10.20 | L-3 | Q1 | 2.69 | 0.25 | 0.75 | 0.28 | 1.00 | 2.50 | 1.75 | 7.3 |
| 1 C 106 Q | 11.00 | 10.60 | L-3 | Q1 | 2.69 | 0.25 | 0.75 | 0.28 | 1.00 | 2.50 | 1.75 | 7.8 |
| 1 C 110 Q | 11.40 | 11.00 | L-3 | Q1 | 2.69 | 0.25 | 0.75 | 0.28 | 1.00 | 2.50 | 1.75 | 7.9 |
| 1 C 114 Q | 11.80 | 11.40 | L-3 | Q1 | 2.69 | 0.25 | 0.75 | 0.28 | 1.00 | 2.50 | 1.75 | 8.4 |
| 1 C 120 Q | 12.40 | 12.00 | L-3 | Q1 | 2.69 | 0.25 | 0.75 | 0.28 | 1.00 | 2.50 | 1.75 | 8.8 |
| 1 C 130 Q | 13.40 | 13.00 | L-3 | Q1 | 2.69 | 0.25 | 0.75 | 0.28 | 1.00 | 2.50 | 1.75 | 10.3 |
| 1 C 160 Q | 16.40 | 16.00 | L-3 | Q1 | 2.69 | 0.25 | 0.75 | 0.28 | 1.00 | 2.50 | 1.75 | 12.9 |
| 1 C 200 Q | 20.40 | 20.00 | L-3 | Q1 | 2.69 | 0.25 | 0.75 | 0.28 | 1.00 | 2.50 | 1.75 | 17.1 |
| 1 C 240 Q | 24.40 | 24.00 | L-3 | Q1 | 2.69 | 0.25 | 0.75 | 0.28 | 1.00 | 2.50 | 1.75 | 22.5 |

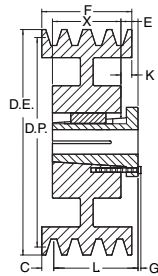
NOTA: Dimensões em polegadas. Peso em kilos. O peso não inclui as buchas.

1 = Sólida

2 = Alma

3 = Raios

C Polias MST® Convencionais em Estoque



Tipo J

Polias MST® C

| 2 Canais F = 2-1/4 | | | | | | | | | | | | |
|-----------------------|-------|-----------------|------|-------|----------------------|------|------|------|------|--------------|------|-------------------|
| No. de Parte | DE | DP Correia C | Tipo | Bucha | Furo Máximo da Bucha | C | E | G | K | Compr. Total | X | Peso sem Bucha-kg |
| 2 C 56 P | 6.00 | 5.60 | J-2 | P1 | 1.75 | 0.31 | 0.63 | 0.25 | 0.63 | 1.94 | 1.31 | 3.8 |
| 2 C 60 Q | 6.40 | 6.00 | J-2 | Q1 | 2.69 | 0.00 | 0.75 | 0.28 | 0.50 | 2.50 | 1.75 | 4.3 |
| 2 C 70 Q | 7.40 | 7.00 | J-2 | Q1 | 2.69 | 0.25 | 0.75 | 0.28 | 0.25 | 2.50 | 1.75 | 6.4 |
| 2 C 72 Q | 7.60 | 7.20 | J-2 | Q1 | 2.69 | 0.25 | 0.75 | 0.28 | 0.25 | 2.50 | 1.75 | 7.0 |
| 2 C 74 Q | 7.80 | 7.40 | J-2 | Q1 | 2.69 | 0.25 | 0.75 | 0.28 | 0.25 | 2.50 | 1.75 | 7.5 |
| 2 C 76 Q | 8.00 | 7.60 | J-2 | Q1 | 2.69 | 0.25 | 0.75 | 0.28 | 0.25 | 2.50 | 1.75 | 8.0 |
| 2 C 78 Q | 8.20 | 7.80 | J-2 | Q1 | 2.69 | 0.25 | 0.75 | 0.28 | 0.25 | 2.50 | 1.75 | 6.4 |
| 2 C 80 Q | 8.40 | 8.00 | J-2 | Q1 | 2.69 | 0.25 | 0.75 | 0.28 | 0.25 | 2.50 | 1.75 | 6.5 |
| 2 C 82 Q | 8.60 | 8.20 | J-2 | Q1 | 2.69 | 0.25 | 0.75 | 0.28 | 0.25 | 2.50 | 1.75 | 6.7 |
| 2 C 84 Q | 8.80 | 8.40 | J-2 | Q1 | 2.69 | 0.25 | 0.75 | 0.28 | 0.25 | 2.50 | 1.75 | 7.4 |
| 2 C 86 Q | 9.00 | 8.60 | J-2 | Q1 | 2.69 | 0.25 | 0.75 | 0.28 | 0.25 | 2.50 | 1.75 | 7.3 |
| 2 C 88 Q | 9.20 | 8.80 | J-2 | Q1 | 2.69 | 0.25 | 0.75 | 0.28 | 0.25 | 2.50 | 1.75 | 7.8 |
| 2 C 90 Q | 9.40 | 9.00 | J-2 | Q1 | 2.69 | 0.25 | 0.75 | 0.28 | 0.25 | 2.50 | 1.75 | 7.6 |
| 2 C 92 Q | 9.60 | 9.20 | J-2 | Q1 | 2.69 | 0.25 | 0.75 | 0.28 | 0.25 | 2.50 | 1.75 | 8.3 |
| 2 C 94 Q | 9.80 | 9.40 | J-3 | Q1 | 2.69 | 0.25 | 0.75 | 0.28 | 0.25 | 2.50 | 1.75 | 8.7 |
| 2 C 96 Q | 10.00 | 9.60 | J-3 | Q1 | 2.69 | 0.25 | 0.75 | 0.28 | 0.25 | 2.50 | 1.75 | 9.3 |
| 2 C 98 Q | 10.20 | 9.80 | J-3 | Q1 | 2.69 | 0.25 | 0.75 | 0.28 | 0.25 | 2.50 | 1.75 | 8.8 |
| 2 C 100 Q | 10.40 | 10.00 | J-3 | Q1 | 2.69 | 0.25 | 0.75 | 0.28 | 0.25 | 2.50 | 1.75 | 10.0 |
| 2 C 102 Q | 10.60 | 10.20 | J-3 | Q1 | 2.69 | 0.25 | 0.75 | 0.28 | 0.25 | 2.50 | 1.75 | 9.7 |
| 2 C 106 Q | 11.00 | 10.60 | J-3 | Q1 | 2.69 | 0.25 | 0.75 | 0.28 | 0.25 | 2.50 | 1.75 | 10.2 |
| 2 C 110 Q | 11.40 | 11.00 | J-3 | Q1 | 2.69 | 0.25 | 0.75 | 0.28 | 0.25 | 2.50 | 1.75 | 10.2 |
| 2 C 114 Q | 11.80 | 11.40 | J-3 | Q1 | 2.69 | 0.25 | 0.75 | 0.28 | 0.25 | 2.50 | 1.75 | 10.7 |
| 2 C 120 Q | 12.40 | 12.00 | J-3 | Q1 | 2.69 | 0.25 | 0.75 | 0.28 | 0.25 | 2.50 | 1.75 | 11.3 |
| 2 C 130 Q | 13.40 | 13.00 | J-3 | Q1 | 2.69 | 0.25 | 0.75 | 0.28 | 0.25 | 2.50 | 1.75 | 13.0 |
| 2 C 140 R | 14.40 | 14.00 | J-3 | R1 | 3.75 | 0.13 | 0.88 | 0.28 | 0.13 | 2.88 | 2.00 | 15.2 |
| 2 C 160 Q | 16.40 | 16.00 | J-3 | Q1 | 2.69 | 0.25 | 0.75 | 0.28 | 0.25 | 2.50 | 1.75 | 16.3 |
| 2 C 180 R | 18.40 | 18.00 | J-3 | R1 | 3.75 | 0.13 | 0.88 | 0.28 | 0.13 | 2.88 | 2.00 | 19.2 |
| 2 C 200 Q | 20.40 | 20.00 | J-3 | Q1 | 2.69 | 0.25 | 0.75 | 0.28 | 0.25 | 2.50 | 1.75 | 20.9 |
| 2 C 240 Q | 24.40 | 24.00 | J-3 | Q1 | 2.69 | 0.25 | 0.75 | 0.28 | 0.25 | 2.50 | 1.75 | 27.0 |
| 2 C 270 R | 27.40 | 27.00 | J-3 | R1 | 3.75 | 0.13 | 0.88 | 0.28 | 0.13 | 2.88 | 2.00 | 34.9 |
| 2 C 300 R | 30.40 | 30.00 | J-3 | R1 | 3.75 | 0.13 | 0.88 | 0.28 | 0.13 | 2.88 | 2.00 | 42.2 |
| 2 C 360 R | 36.40 | 36.00 | J-3 | R1 | 3.75 | 0.13 | 0.88 | 0.28 | 0.13 | 2.88 | 2.00 | 53.1 |
| 2 C 440 R | 44.40 | 44.00 | J-3 | R1 | 3.75 | 0.13 | 0.88 | 0.28 | 0.13 | 2.88 | 2.00 | 74.4 |

NOTA: Dimensões em polegadas. Peso em kilos. O peso não inclui as buchas.

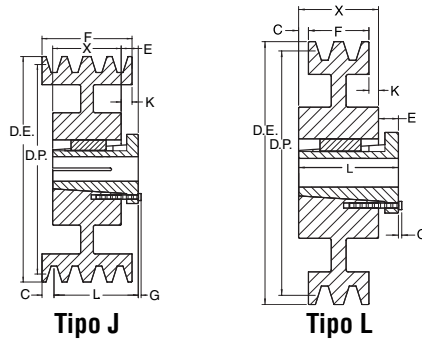
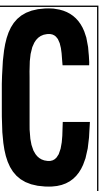
1 = Sólida

2 = Alma

3 = Raios



Polias MST[®] Convencionais em Estoque



Polias MST[®] C

| 3 Canais F = 3-1/4 | | | | | | | | | | | | |
|-----------------------|-------|-----------|------|--------|----------------------|------|------|------|------|--------------|------|-------------------|
| No. de Parte | DE | DP | Tipo | Buchas | Furo Máximo da Bucha | C | E | G | K | Compr. Total | X | Peso sem Bucha-kg |
| | | Correia C | | | | | | | | | | |
| 3 C 50 Q | 5.40 | 5.00 | J-1 | Q1 | 2.69 | 1.50 | 0.75 | 0.28 | - | 2.50 | 1.75 | 3.8 |
| 3 C 56 P | 6.00 | 5.60 | J-2 | P2 | 1.75 | 0.31 | 0.63 | 0.25 | 0.63 | 2.94 | 2.31 | 5.9 |
| 3 C 60 Q | 6.40 | 6.00 | J-2 | Q1 | 2.69 | 0.63 | 0.75 | 0.28 | 0.75 | 2.50 | 1.75 | 5.4 |
| 3 C 70 Q | 7.40 | 7.00 | J-2 | Q1 | 2.69 | 0.63 | 0.75 | 0.28 | 0.75 | 2.50 | 1.75 | 7.6 |
| 3 C 72 Q | 7.60 | 7.20 | J-2 | Q1 | 2.69 | 0.63 | 0.75 | 0.28 | 0.75 | 2.50 | 1.75 | 8.2 |
| 3 C 74 Q | 7.80 | 7.40 | J-2 | Q1 | 2.69 | 0.63 | 0.75 | 0.28 | 0.75 | 2.50 | 1.75 | 8.7 |
| 3 C 76 Q | 8.00 | 7.60 | J-2 | Q1 | 2.69 | 0.63 | 0.75 | 0.28 | 0.75 | 2.50 | 1.75 | 9.7 |
| 3 C 78 Q | 8.20 | 7.80 | J-2 | Q1 | 2.69 | 0.63 | 0.75 | 0.28 | 0.75 | 2.50 | 1.75 | 7.9 |
| 3 C 80 Q | 8.40 | 8.00 | J-2 | Q1 | 2.69 | 0.63 | 0.75 | 0.28 | 0.75 | 2.50 | 1.75 | 8.1 |
| 3 C 82 Q | 8.60 | 8.20 | J-2 | Q1 | 2.69 | 0.63 | 0.75 | 0.28 | 0.75 | 2.50 | 1.75 | 8.1 |
| 3 C 84 Q | 8.80 | 8.40 | J-2 | Q1 | 2.69 | 0.63 | 0.75 | 0.28 | 0.75 | 2.50 | 1.75 | 9.3 |
| 3 C 86 Q | 9.00 | 8.60 | J-2 | Q1 | 2.69 | 0.63 | 0.75 | 0.28 | 0.75 | 2.50 | 1.75 | 8.8 |
| 3 C 88 Q | 9.20 | 8.80 | J-2 | Q1 | 2.69 | 0.63 | 0.75 | 0.28 | 0.75 | 2.50 | 1.75 | 10.2 |
| 3 C 90 R | 9.40 | 9.00 | J-2 | R1 | 3.75 | 0.63 | 0.88 | 0.28 | 0.75 | 2.88 | 2.00 | 12.4 |
| 3 C 90 Q | 9.40 | 9.00 | J-2 | Q1 | 2.69 | 0.75 | 0.75 | 0.28 | 0.75 | 2.50 | 1.75 | 9.3 |
| 3 C 92 R | 9.60 | 9.20 | J-2 | R1 | 3.75 | 0.63 | 0.88 | 0.28 | 0.75 | 2.88 | 2.00 | 12.5 |
| 3 C 92 Q | 9.60 | 9.20 | J-2 | Q1 | 2.69 | 0.75 | 0.75 | 0.28 | 0.75 | 2.50 | 1.75 | 10.3 |
| 3 C 94 R | 9.80 | 9.40 | J-3 | R1 | 3.75 | 0.63 | 0.88 | 0.28 | 0.75 | 2.88 | 2.00 | 12.2 |
| 3 C 94 Q | 9.80 | 9.40 | J-3 | Q1 | 2.69 | 0.75 | 0.75 | 0.28 | 0.75 | 2.50 | 1.75 | 10.4 |
| 3 C 96 R | 10.00 | 9.60 | J-3 | R1 | 3.75 | 0.63 | 0.88 | 0.28 | 0.75 | 2.88 | 2.00 | 12.9 |
| 3 C 96 Q | 10.00 | 9.60 | J-3 | Q1 | 2.69 | 0.75 | 0.75 | 0.28 | 0.75 | 2.50 | 1.75 | 11.5 |
| 3 C 98 R | 10.20 | 9.80 | J-3 | R1 | 3.75 | 0.63 | 0.88 | 0.28 | 0.75 | 2.88 | 2.00 | 13.3 |
| 3 C 98 Q | 10.20 | 9.80 | J-3 | Q1 | 2.69 | 0.75 | 0.75 | 0.28 | 0.75 | 2.50 | 1.75 | 11.1 |
| 3 C 100 R | 10.40 | 10.00 | J-2 | R1 | 3.75 | 0.63 | 0.88 | 0.28 | 0.63 | 2.88 | 2.00 | 13.2 |
| 3 C 100 Q | 10.40 | 10.00 | J-3 | Q1 | 2.69 | 0.75 | 0.75 | 0.28 | 0.75 | 2.50 | 1.75 | 12.5 |
| 3 C 102 R | 10.60 | 10.20 | J-2 | R1 | 3.75 | 0.63 | 0.88 | 0.28 | 0.63 | 2.88 | 2.00 | 14.2 |
| 3 C 102 Q | 10.60 | 10.20 | J-3 | Q1 | 2.69 | 0.75 | 0.75 | 0.28 | 0.75 | 2.50 | 1.75 | 11.3 |
| 3 C 106 R | 11.00 | 10.60 | J-2 | R1 | 3.75 | 0.63 | 0.88 | 0.28 | 0.63 | 2.88 | 2.00 | 14.4 |
| 3 C 106 Q | 11.00 | 10.60 | J-3 | Q1 | 2.69 | 0.75 | 0.75 | 0.28 | 0.75 | 2.50 | 1.75 | 12.2 |
| 3 C 110 R | 11.40 | 11.00 | J-2 | R1 | 3.75 | 0.63 | 0.88 | 0.28 | 0.63 | 2.88 | 2.00 | 13.3 |
| 3 C 110 Q | 11.40 | 11.00 | J-3 | Q1 | 2.69 | 0.75 | 0.75 | 0.28 | 0.75 | 2.50 | 1.75 | 12.4 |
| 3 C 114 Q | 11.80 | 11.40 | J-3 | Q1 | 2.69 | 0.75 | 0.75 | 0.28 | 0.75 | 2.50 | 1.75 | 12.8 |
| 3 C 120 R | 12.40 | 12.00 | J-2 | R1 | 3.75 | 0.63 | 0.88 | 0.28 | 0.63 | 2.88 | 2.00 | 16.7 |
| 3 C 120 Q | 12.40 | 12.00 | J-3 | Q1 | 2.69 | 0.75 | 0.75 | 0.28 | 0.75 | 2.50 | 1.75 | 13.7 |
| 3 C 130 R | 13.40 | 13.00 | J-3 | R1 | 3.75 | 0.63 | 0.88 | 0.28 | 0.63 | 2.88 | 2.00 | 15.8 |
| 3 C 130 Q | 13.40 | 13.00 | J-3 | Q1 | 2.69 | 0.75 | 0.75 | 0.28 | 0.75 | 2.50 | 1.75 | 15.8 |
| 3 C 140 R | 14.40 | 14.00 | J-3 | R1 | 3.75 | 0.63 | 0.88 | 0.28 | 0.63 | 2.88 | 2.00 | 17.9 |
| 3 C 150 R | 15.40 | 15.00 | J-3 | R1 | 3.75 | 0.63 | 0.88 | 0.28 | 0.63 | 2.88 | 2.00 | 19.9 |
| 3 C 160 R | 16.40 | 16.00 | J-3 | R1 | 3.75 | 0.63 | 0.88 | 0.28 | 0.63 | 2.88 | 2.00 | 21.3 |
| 3 C 160 Q | 16.40 | 16.00 | J-3 | Q1 | 2.69 | 0.75 | 0.75 | 0.28 | 0.75 | 2.50 | 1.75 | 20.9 |
| 3 C 180 R | 18.40 | 18.00 | J-3 | R1 | 3.75 | 0.63 | 0.88 | 0.28 | 0.63 | 2.88 | 2.00 | 23.4 |
| 3 C 200 R | 20.40 | 20.00 | J-3 | R1 | 3.75 | 0.63 | 0.88 | 0.28 | 0.63 | 2.88 | 2.00 | 26.3 |
| 3 C 200 Q | 20.40 | 20.00 | J-3 | Q1 | 2.69 | 0.75 | 0.75 | 0.28 | 0.75 | 2.50 | 1.75 | 24.7 |
| 3 C 240 R | 24.40 | 24.00 | J-3 | R1 | 3.75 | 0.63 | 0.88 | 0.28 | 0.63 | 2.88 | 2.00 | 32.2 |
| 3 C 240 Q | 24.40 | 24.00 | J-3 | Q1 | 2.69 | 0.75 | 0.75 | 0.28 | 0.75 | 2.50 | 1.75 | 32.2 |
| 3 C 270 R | 27.40 | 27.00 | J-3 | R1 | 3.75 | 0.63 | 0.88 | 0.28 | 0.63 | 2.88 | 2.00 | 41.7 |
| 3 C 300 R | 30.40 | 30.00 | J-3 | R1 | 3.75 | 0.63 | 0.88 | 0.28 | 0.63 | 2.88 | 2.00 | 49.9 |
| 3 C 360 R | 36.40 | 36.00 | J-3 | R1 | 3.75 | 0.63 | 0.88 | 0.28 | 0.63 | 2.88 | 2.00 | 61.2 |
| 3 C 440 R | 44.40 | 44.00 | J-3 | R1 | 3.75 | 0.63 | 0.88 | 0.28 | 0.63 | 2.88 | 2.00 | 88.9 |
| 3 C 500 R | 50.40 | 50.00 | J-3 | R1 | 3.75 | 0.63 | 0.88 | 0.28 | 0.63 | 2.88 | 2.00 | 96.6 |
| 3 C 500 S | 50.40 | 50.00 | L-3 | S1 | 4.25 | 0.03 | 1.06 | 0.38 | 0.03 | 4.38 | 3.31 | 101.6 |

NOTA: Dimensões em polegadas. Peso em kilos. O peso não inclui as buchas.

1 = Sólida

2 = Alma

3 = Raios

C Polias MST® Convencionais em Estoque



Polias MST® C

| 4 Canais | | | | | | | | | | | | |
|--------------|-------|-----------|------|--------|----------------------|------|------|------|------|--------------|------|-------------------|
| F = 4-1/4 | | | | | | | | | | | | |
| No. de Parte | DE | DP | Tipo | Buchas | Furo Máximo da Bucha | C | E | G | K | Compr. Total | X | Peso sem Bucha-kg |
| | | Correia C | | | | | | | | | | |
| 4 C 50 Q | 5.40 | 5.00 | J-1 | Q2 | 2.63 | 1.50 | 2.75 | 0.28 | - | 3.50 | 2.75 | 4.9 |
| 4 C 56 P | 6.00 | 5.60 | J-2 | P2 | 1.75 | 1.31 | 0.63 | 0.25 | 0.63 | 2.94 | 2.31 | 7.0 |
| 4 C 60 Q | 6.40 | 6.00 | J-2 | Q2 | 2.63 | 0.75 | 2.75 | 0.28 | 0.88 | 3.50 | 2.75 | 7.7 |
| 4 C 70 Q | 7.40 | 7.00 | J-2 | Q2 | 2.63 | 0.75 | 0.75 | 0.28 | 0.75 | 3.50 | 2.75 | 10.8 |
| 4 C 72 Q | 7.60 | 7.20 | J-2 | Q2 | 2.63 | 0.75 | 0.75 | 0.28 | 0.75 | 3.50 | 2.75 | 12.2 |
| 4 C 74 Q | 7.80 | 7.40 | J-2 | Q2 | 2.63 | 0.75 | 0.75 | 0.28 | 0.75 | 3.50 | 2.75 | 12.5 |
| 4 C 76 Q | 8.00 | 7.60 | J-2 | Q2 | 2.63 | 0.75 | 0.75 | 0.28 | 0.75 | 3.50 | 2.75 | 13.7 |
| 4 C 78 Q | 8.20 | 7.80 | J-2 | Q2 | 2.63 | 0.75 | 0.75 | 0.28 | 0.75 | 3.50 | 2.75 | 12.0 |
| 4 C 80 Q | 8.40 | 8.00 | J-2 | Q2 | 2.63 | 0.75 | 0.75 | 0.28 | 0.75 | 3.50 | 2.75 | 13.2 |
| 4 C 82 Q | 8.60 | 8.20 | J-2 | Q2 | 2.63 | 0.75 | 0.75 | 0.28 | 0.75 | 3.50 | 2.75 | 12.2 |
| 4 C 84 Q | 8.80 | 8.40 | J-2 | Q2 | 2.63 | 0.75 | 0.75 | 0.28 | 0.75 | 3.50 | 2.75 | 13.1 |
| 4 C 86 Q | 9.00 | 8.60 | J-2 | Q2 | 2.63 | 0.75 | 0.75 | 0.28 | 0.75 | 3.50 | 2.75 | 12.7 |
| 4 C 88 Q | 9.20 | 8.80 | J-2 | Q2 | 2.63 | 0.75 | 0.75 | 0.28 | 0.75 | 3.50 | 2.75 | 14.3 |
| 4 C 90 R | 9.40 | 9.00 | K-2 | R1 | 3.75 | 1.13 | 0.88 | 0.28 | 1.13 | 2.88 | 2.00 | 13.6 |
| 4 C 90 Q | 9.40 | 9.00 | J-2 | Q2 | 2.63 | 0.75 | 0.75 | 0.28 | 0.75 | 3.50 | 2.75 | 12.9 |
| 4 C 92 R | 9.60 | 9.20 | K-2 | R1 | 3.75 | 1.13 | 0.88 | 0.28 | 1.13 | 2.88 | 2.00 | 14.3 |
| 4 C 92 Q | 9.60 | 9.20 | J-2 | Q2 | 2.63 | 0.75 | 0.75 | 0.28 | 0.75 | 3.50 | 2.75 | 14.7 |
| 4 C 94 R | 9.80 | 9.40 | K-2 | R1 | 3.75 | 1.13 | 0.88 | 0.28 | 1.13 | 2.88 | 2.00 | 14.3 |
| 4 C 94 Q | 9.80 | 9.40 | J-2 | Q2 | 2.63 | 0.75 | 0.75 | 0.28 | 0.75 | 3.50 | 2.75 | 14.4 |
| 4 C 96 R | 10.00 | 9.60 | K-2 | R1 | 3.75 | 1.13 | 0.88 | 0.28 | 1.13 | 2.88 | 2.00 | 14.1 |
| 4 C 96 Q | 10.00 | 9.60 | J-2 | Q2 | 2.63 | 0.75 | 0.75 | 0.28 | 0.75 | 3.50 | 2.75 | 16.0 |
| 4 C 98 R | 10.20 | 9.80 | K-2 | R1 | 3.75 | 1.13 | 0.88 | 0.28 | 1.13 | 2.88 | 2.00 | 15.1 |
| 4 C 98 Q | 10.20 | 9.80 | J-2 | Q2 | 2.63 | 0.75 | 0.75 | 0.28 | 0.75 | 3.50 | 2.75 | 15.0 |
| 4 C 100 R | 10.40 | 10.00 | K-2 | R1 | 3.75 | 1.13 | 0.88 | 0.28 | 1.13 | 2.88 | 2.00 | 15.5 |
| 4 C 100 Q | 10.40 | 10.00 | J-3 | Q2 | 2.63 | 0.75 | 0.75 | 0.28 | 0.75 | 3.50 | 2.75 | 16.8 |
| 4 C 102 R | 10.60 | 10.20 | K-2 | R1 | 3.75 | 1.13 | 0.88 | 0.28 | 1.13 | 2.88 | 2.00 | 16.6 |
| 4 C 102 Q | 10.60 | 10.20 | J-3 | Q2 | 2.63 | 0.75 | 0.88 | 0.28 | 0.75 | 3.50 | 2.75 | 15.2 |
| 4 C 106 R | 11.00 | 10.60 | K-2 | R1 | 3.75 | 1.13 | 0.88 | 0.28 | 1.13 | 2.88 | 2.00 | 16.6 |
| 4 C 106 Q | 11.00 | 10.60 | J-3 | Q2 | 2.63 | 0.75 | 0.88 | 0.28 | 0.75 | 3.50 | 2.75 | 16.5 |
| 4 C 110 R | 11.40 | 11.00 | K-2 | R1 | 3.75 | 1.13 | 0.88 | 0.28 | 1.13 | 2.88 | 2.00 | 15.0 |
| 4 C 110 Q | 11.40 | 11.00 | J-3 | Q2 | 2.63 | 0.75 | 0.88 | 0.28 | 0.75 | 3.50 | 2.75 | 16.5 |
| 4 C 114 Q | 11.80 | 11.40 | J-3 | Q2 | 2.63 | 0.75 | 0.75 | 0.28 | 0.75 | 3.50 | 2.75 | 17.4 |
| 4 C 120 R | 12.40 | 12.00 | K-2 | R1 | 3.75 | 1.13 | 0.88 | 0.28 | 1.13 | 2.88 | 2.00 | 19.5 |
| 4 C 120 Q | 12.40 | 12.00 | J-3 | Q2 | 2.63 | 0.75 | 0.88 | 0.28 | 0.75 | 3.50 | 2.75 | 18.4 |
| 4 C 130 R | 13.40 | 13.00 | K-3 | R1 | 3.75 | 1.13 | 0.88 | 0.28 | 1.13 | 2.88 | 2.00 | 18.2 |
| 4 C 130 Q | 13.40 | 13.00 | J-3 | Q2 | 2.63 | 0.75 | 0.88 | 0.28 | 0.75 | 3.50 | 2.75 | 19.8 |
| 4 C 140 R | 14.40 | 14.00 | K-3 | R1 | 3.75 | 1.13 | 0.88 | 0.28 | 1.13 | 2.88 | 2.00 | 21.1 |
| 4 C 150 R | 15.40 | 15.00 | K-3 | R1 | 3.75 | 1.13 | 0.88 | 0.28 | 1.13 | 2.88 | 2.00 | 23.6 |
| 4 C 160 R | 16.40 | 16.00 | K-3 | R1 | 3.75 | 1.13 | 0.88 | 0.28 | 1.13 | 2.88 | 2.00 | 24.9 |
| 4 C 160 Q | 16.40 | 16.00 | J-3 | Q2 | 2.63 | 0.75 | 0.88 | 0.28 | 0.75 | 3.50 | 2.75 | 24.9 |
| 4 C 180 R | 18.40 | 18.00 | K-3 | R1 | 3.75 | 1.13 | 0.88 | 0.28 | 1.13 | 2.88 | 2.00 | 27.2 |
| 4 C 180 S | 18.40 | 18.00 | J-3 | S1 | 4.25 | 0.47 | 1.06 | 0.38 | 0.47 | 4.38 | 3.31 | 41.7 |
| 4 C 200 R | 20.40 | 20.00 | K-3 | R1 | 3.75 | 1.13 | 0.88 | 0.28 | 1.13 | 2.88 | 2.00 | 31.3 |
| 4 C 200 S | 20.40 | 20.00 | J-3 | S1 | 4.25 | 0.47 | 1.06 | 0.38 | 0.47 | 4.38 | 3.31 | 46.7 |
| 4 C 200 Q | 20.40 | 20.00 | J-3 | Q2 | 2.63 | 0.75 | 1.06 | 0.28 | 0.75 | 3.50 | 2.75 | 46.7 |
| 4 C 240 R | 24.40 | 24.00 | K-3 | R1 | 3.75 | 1.13 | 0.88 | 0.28 | 1.13 | 2.88 | 2.00 | 39.0 |
| 4 C 240 S | 24.40 | 24.00 | J-3 | S1 | 4.25 | 0.47 | 1.06 | 0.38 | 0.47 | 4.38 | 3.31 | 54.4 |
| 4 C 240 Q | 24.40 | 24.00 | J-3 | Q2 | 2.63 | 0.75 | 1.06 | 0.28 | 0.75 | 3.50 | 2.75 | 54.4 |
| 4 C 270 R | 27.40 | 27.00 | K-3 | R1 | 3.75 | 1.13 | 0.88 | 0.28 | 1.13 | 2.88 | 2.00 | 49.9 |
| 4 C 270 S | 27.40 | 27.00 | J-3 | S1 | 4.25 | 0.47 | 1.06 | 0.38 | 0.47 | 4.38 | 3.31 | 55.8 |
| 4 C 300 R | 30.40 | 30.00 | K-3 | R1 | 3.75 | 1.13 | 0.88 | 0.28 | 1.13 | 2.88 | 2.00 | 55.8 |
| 4 C 300 S | 30.40 | 30.00 | J-3 | S1 | 4.25 | 0.47 | 1.06 | 0.38 | 0.47 | 4.38 | 3.31 | 64.4 |
| 4 C 360 R | 36.40 | 36.00 | K-3 | R1 | 3.75 | 1.13 | 0.88 | 0.28 | 1.13 | 2.88 | 2.00 | 70.8 |
| 4 C 360 S | 36.40 | 36.00 | J-3 | S1 | 4.25 | 0.47 | 1.06 | 0.38 | 0.47 | 4.38 | 3.31 | 83.0 |
| 4 C 440 R | 44.40 | 44.00 | K-3 | R1 | 3.75 | 1.13 | 0.88 | 0.28 | 1.13 | 2.88 | 2.00 | 98.9 |
| 4 C 440 U | 44.40 | 44.00 | J-3 | U0 | 5.50 | 0.25 | 1.19 | 0.47 | 0.25 | 4.94 | 3.75 | 109.3 |
| 4 C 500 R | 50.40 | 50.00 | K-3 | R1 | 3.75 | 1.13 | 0.88 | 0.28 | 1.13 | 2.88 | 2.00 | 108.9 |
| 4 C 500 U | 50.40 | 50.00 | J-3 | U0 | 5.50 | 0.25 | 1.19 | 0.47 | 0.25 | 4.94 | 3.75 | 128.4 |

NOTA: Dimensões em polegadas. Peso em kilos. O peso não inclui as buchas

1 = Sólida

2 = Alma

3 = Raios



Polias MST® Convencionais em Estoque



Polias MST® C

| 5 Canais F = 5-1/4 | | | | | | | | | | | | |
|-----------------------|-------|-----------|------|-------|----------------------|------|------|------|------|--------------|------|-------------------|
| No. de Parte | DE | DP | Tipo | Bucha | Furo Máximo da Bucha | C | E | G | K | Compr. Total | X | Peso sem Bucha-kg |
| | | Correia C | | | | | | | | | | |
| 5 C 70 Q | 7.40 | 7.00 | K-2 | Q2 | 2.63 | 1.25 | 0.75 | 0.28 | 1.25 | 3.50 | 2.75 | 12.5 |
| 5 C 72 Q | 7.60 | 7.20 | K-2 | Q2 | 2.63 | 1.25 | 0.75 | 0.28 | 1.25 | 3.50 | 2.75 | 13.5 |
| 5 C 74 Q | 7.80 | 7.40 | K-2 | Q2 | 2.63 | 1.25 | 0.75 | 0.28 | 1.25 | 3.50 | 2.75 | 14.1 |
| 5 C 76 Q | 8.00 | 7.60 | K-2 | Q2 | 2.63 | 1.25 | 0.75 | 0.28 | 1.25 | 3.50 | 2.75 | 15.6 |
| 5 C 78 Q | 8.20 | 7.80 | K-2 | Q2 | 2.63 | 1.25 | 0.75 | 0.28 | 1.25 | 3.50 | 2.75 | 13.6 |
| 5 C 80 Q | 8.40 | 8.00 | K-2 | Q2 | 2.63 | 1.25 | 0.75 | 0.28 | 1.25 | 3.50 | 2.75 | 15.1 |
| 5 C 82 Q | 8.60 | 8.20 | K-2 | Q2 | 2.63 | 1.25 | 0.75 | 0.28 | 1.25 | 3.50 | 2.75 | 13.7 |
| 5 C 84 Q | 8.80 | 8.40 | K-2 | Q2 | 2.63 | 1.25 | 0.75 | 0.28 | 1.25 | 3.50 | 2.75 | 14.9 |
| 5 C 86 Q | 9.00 | 8.60 | K-2 | Q2 | 2.63 | 1.25 | 0.75 | 0.28 | 1.25 | 3.50 | 2.75 | 14.1 |
| 5 C 88 Q | 9.20 | 8.80 | K-2 | Q2 | 2.63 | 1.25 | 0.75 | 0.28 | 1.25 | 3.50 | 2.75 | 15.8 |
| 5 C 90 R | 9.40 | 9.00 | K-2 | R1 | 3.75 | 1.63 | 0.88 | 0.28 | 1.63 | 2.88 | 2.00 | 15.1 |
| 5 C 90 Q | 9.40 | 9.00 | K-2 | Q2 | 2.63 | 1.25 | 0.75 | 0.28 | 1.25 | 3.50 | 2.75 | 14.8 |
| 5 C 92 R | 9.60 | 9.20 | K-2 | R1 | 3.75 | 1.63 | 0.88 | 0.28 | 1.63 | 2.88 | 2.00 | 16.7 |
| 5 C 92 Q | 9.60 | 9.20 | K-2 | Q2 | 2.63 | 1.25 | 0.75 | 0.28 | 1.25 | 3.50 | 2.75 | 16.5 |
| 5 C 94 R | 9.80 | 9.40 | K-2 | R1 | 3.75 | 1.63 | 0.88 | 0.28 | 1.63 | 2.88 | 2.00 | 16.2 |
| 5 C 94 Q | 9.80 | 9.40 | K-3 | Q2 | 2.63 | 1.25 | 0.75 | 0.28 | 1.25 | 3.50 | 2.75 | 16.1 |
| 5 C 96 R | 10.00 | 9.60 | K-2 | R1 | 3.75 | 1.63 | 0.88 | 0.28 | 1.63 | 2.88 | 2.00 | 16.1 |
| 5 C 96 Q | 10.00 | 9.60 | K-3 | Q2 | 2.63 | 1.25 | 0.75 | 0.28 | 1.25 | 3.50 | 2.75 | 17.7 |
| 5 C 98 R | 10.20 | 9.80 | K-2 | R1 | 3.75 | 1.63 | 0.88 | 0.28 | 1.63 | 2.88 | 2.00 | 17.1 |
| 5 C 98 Q | 10.20 | 9.80 | K-3 | Q2 | 2.63 | 1.25 | 0.75 | 0.28 | 1.25 | 3.50 | 2.75 | 16.9 |
| 5 C 100 R | 10.40 | 10.00 | K-2 | R1 | 3.75 | 1.63 | 0.88 | 0.28 | 1.63 | 2.88 | 2.00 | 17.6 |
| 5 C 100 Q | 10.40 | 10.00 | K-3 | Q2 | 2.63 | 1.25 | 0.75 | 0.28 | 1.25 | 3.50 | 2.75 | 19.2 |
| 5 C 102 R | 10.60 | 10.20 | K-2 | R1 | 3.75 | 1.63 | 0.88 | 0.28 | 1.63 | 2.88 | 2.00 | 18.4 |
| 5 C 102 Q | 10.60 | 10.20 | K-3 | Q2 | 2.63 | 1.25 | 0.75 | 0.28 | 1.25 | 3.50 | 2.75 | 17.9 |
| 5 C 106 R | 11.00 | 10.60 | K-2 | R1 | 3.75 | 1.63 | 0.88 | 0.28 | 1.63 | 2.88 | 2.00 | 17.7 |
| 5 C 106 Q | 11.00 | 10.60 | K-3 | Q2 | 2.63 | 1.25 | 0.75 | 0.28 | 1.25 | 3.50 | 2.75 | 18.6 |
| 5 C 110 R | 11.40 | 11.00 | K-2 | R1 | 3.75 | 1.63 | 0.88 | 0.28 | 1.63 | 2.88 | 2.00 | 17.6 |
| 5 C 110 Q | 11.40 | 11.00 | K-3 | Q2 | 2.63 | 1.25 | 0.75 | 0.28 | 1.25 | 3.50 | 2.75 | 19.2 |
| 5 C 114 Q | 11.80 | 11.40 | K-3 | Q2 | 2.63 | 1.25 | 0.75 | 0.28 | 1.25 | 3.50 | 2.75 | 19.4 |
| 5 C 120 R | 12.40 | 12.00 | K-2 | R1 | 3.75 | 1.63 | 0.88 | 0.28 | 1.63 | 2.88 | 2.00 | 21.5 |
| 5 C 120 Q | 12.40 | 12.00 | K-3 | Q2 | 2.63 | 1.25 | 0.75 | 0.28 | 1.25 | 3.50 | 2.75 | 21.0 |
| 5 C 130 R | 13.40 | 13.00 | K-3 | R1 | 3.75 | 1.63 | 0.88 | 0.28 | 1.63 | 2.88 | 2.00 | 20.9 |
| 5 C 130 Q | 13.40 | 13.00 | K-3 | Q2 | 2.63 | 1.25 | 0.75 | 0.28 | 1.25 | 3.50 | 2.75 | 22.5 |
| 5 C 140 R | 14.40 | 14.00 | K-3 | R1 | 3.75 | 1.63 | 0.88 | 0.28 | 1.63 | 2.88 | 2.00 | 23.6 |
| 5 C 150 R | 15.40 | 15.00 | K-3 | R1 | 3.75 | 1.63 | 0.88 | 0.28 | 1.63 | 2.88 | 2.00 | 24.5 |
| 5 C 160 R | 16.40 | 16.00 | K-3 | R1 | 3.75 | 1.63 | 0.88 | 0.28 | 1.63 | 2.88 | 2.00 | 28.6 |
| 5 C 160 Q | 16.40 | 16.00 | K-3 | Q2 | 2.63 | 1.25 | 0.75 | 0.28 | 1.25 | 3.50 | 2.75 | 29.3 |
| 5 C 180 R | 18.40 | 18.00 | K-3 | R1 | 3.75 | 1.63 | 0.88 | 0.28 | 1.63 | 2.88 | 2.00 | 31.3 |
| 5 C 180 S | 18.40 | 18.00 | J-3 | S1 | 4.25 | 0.97 | 1.06 | 0.38 | 0.97 | 4.38 | 3.31 | 45.4 |
| 5 C 200 R | 20.40 | 20.00 | K-3 | R1 | 3.75 | 0.63 | 0.88 | 0.28 | 2.63 | 2.88 | 2.00 | 34.9 |
| 5 C 200 S | 20.40 | 20.00 | J-3 | S1 | 4.25 | 0.97 | 1.06 | 0.38 | 0.97 | 4.38 | 3.31 | 44.9 |
| 5 C 200 Q | 20.40 | 20.00 | K-3 | Q2 | 2.63 | 1.25 | 0.75 | 0.28 | 1.25 | 3.50 | 2.75 | 35.4 |
| 5 C 240 R | 24.40 | 24.00 | K-3 | R1 | 3.75 | 0.63 | 0.88 | 0.28 | 2.63 | 2.88 | 2.00 | 49.9 |
| 5 C 240 S | 24.40 | 24.00 | J-3 | S1 | 4.25 | 0.97 | 1.06 | 0.38 | 0.97 | 4.38 | 3.31 | 58.5 |
| 5 C 240 Q | 24.40 | 24.00 | K-3 | Q2 | 2.63 | 1.25 | 0.75 | 0.28 | 1.25 | 3.50 | 2.75 | 43.5 |
| 5 C 270 R | 27.40 | 27.00 | J-3 | R2 | 3.63 | 0.63 | 0.88 | 0.28 | 0.63 | 4.88 | 4.00 | 59.4 |
| 5 C 300 R | 30.40 | 30.00 | J-3 | R2 | 3.63 | 0.63 | 0.88 | 0.28 | 0.63 | 4.88 | 4.00 | 68.0 |
| 5 C 300 S | 30.40 | 30.00 | J-3 | S1 | 4.25 | 0.97 | 1.06 | 0.38 | 0.97 | 4.38 | 3.31 | 72.6 |
| 5 C 360 R | 36.40 | 36.00 | J-3 | R2 | 3.63 | 0.63 | 0.88 | 0.28 | 0.63 | 4.88 | 4.00 | 88.0 |
| 5 C 440 R | 44.40 | 44.00 | J-3 | R2 | 3.63 | 0.63 | 0.88 | 0.28 | 0.63 | 4.88 | 4.00 | 110.2 |
| 5 C 500 R | 50.40 | 50.00 | J-3 | R2 | 3.63 | 0.63 | 0.88 | 0.28 | 0.63 | 4.88 | 4.00 | 123.8 |

NOTA: Dimensões em polegadas. Peso em kilos. O peso não inclui as buchas.

1 = Sólida

2 = Alma

3 = Raios

C Polias MST® Convencionais em Estoque



Polias MST® C

| 6 Canais | | | | | | | | | | | | |
|--------------|-------|-----------|------|--------|----------------------|------|------|------|------|--------------|------|-------------------|
| F = 6-1/4 | | | | | | | | | | | | |
| No. de Parte | DE | DP | Tipo | Buchas | Furo Máximo da Bucha | C | E | G | K | Compr. Total | X | Peso sem Bucha-kg |
| | | Correia C | | | | | | | | | | |
| 6 C 70 Q | 7.40 | 7.00 | K-2 | Q2 | 2.63 | 1.75 | 0.75 | 0.28 | 1.75 | 3.50 | 2.75 | 13.6 |
| 6 C 72 Q | 7.60 | 7.20 | K-2 | Q2 | 2.63 | 1.75 | 0.75 | 0.28 | 1.75 | 3.50 | 2.75 | 15.2 |
| 6 C 74 Q | 7.80 | 7.40 | K-2 | Q2 | 2.63 | 1.75 | 0.75 | 0.28 | 1.75 | 3.50 | 2.75 | 15.1 |
| 6 C 76 Q | 8.00 | 7.60 | K-2 | Q2 | 2.63 | 1.75 | 0.75 | 0.28 | 1.75 | 3.50 | 2.75 | 17.2 |
| 6 C 78 Q | 8.20 | 7.80 | K-2 | Q2 | 2.63 | 1.75 | 0.75 | 0.28 | 1.75 | 3.50 | 2.75 | 15.2 |
| 6 C 80 Q | 8.40 | 8.00 | K-2 | Q2 | 2.63 | 1.75 | 0.75 | 0.28 | 1.75 | 3.50 | 2.75 | 17.1 |
| 6 C 82 Q | 8.60 | 8.20 | K-2 | Q2 | 2.63 | 1.75 | 0.75 | 0.28 | 1.75 | 3.50 | 2.75 | 15.4 |
| 6 C 84 Q | 8.80 | 8.40 | K-2 | Q2 | 2.63 | 1.75 | 0.75 | 0.28 | 1.75 | 3.50 | 2.75 | 16.8 |
| 6 C 86 Q | 9.00 | 8.60 | K-2 | Q2 | 2.63 | 1.75 | 0.75 | 0.28 | 1.75 | 3.50 | 2.75 | 15.9 |
| 6 C 88 Q | 9.20 | 8.80 | K-2 | Q2 | 2.63 | 1.75 | 0.75 | 0.28 | 1.75 | 3.50 | 2.75 | 17.9 |
| 6 C 90 R | 9.40 | 9.00 | K-2 | R2 | 3.63 | 1.13 | 0.88 | 0.28 | 1.13 | 4.88 | 4.00 | 24.0 |
| 6 C 90 Q | 9.40 | 9.00 | K-2 | Q2 | 2.63 | 1.75 | 0.75 | 0.28 | 1.75 | 3.50 | 2.75 | 16.7 |
| 6 C 92 R | 9.60 | 9.20 | K-2 | R2 | 3.63 | 1.13 | 0.88 | 0.28 | 1.13 | 4.88 | 4.00 | 26.3 |
| 6 C 92 Q | 9.60 | 9.20 | K-2 | Q2 | 2.63 | 1.75 | 0.75 | 0.28 | 1.75 | 3.50 | 2.75 | 18.6 |
| 6 C 94 R | 9.80 | 9.40 | K-2 | R2 | 3.63 | 1.13 | 0.88 | 0.28 | 1.13 | 4.88 | 4.00 | 28.8 |
| 6 C 94 Q | 9.80 | 9.40 | K-3 | Q2 | 2.63 | 1.75 | 0.75 | 0.28 | 1.75 | 3.50 | 2.75 | 17.9 |
| 6 C 96 R | 10.00 | 9.60 | K-2 | R2 | 3.63 | 1.13 | 0.88 | 0.28 | 1.13 | 4.88 | 4.00 | 24.9 |
| 6 C 96 Q | 10.00 | 9.60 | K-3 | Q2 | 2.63 | 1.75 | 0.75 | 0.28 | 1.75 | 3.50 | 2.75 | 19.8 |
| 6 C 98 R | 10.20 | 9.80 | K-2 | R2 | 3.63 | 1.13 | 0.88 | 0.28 | 1.13 | 4.88 | 4.00 | 29.5 |
| 6 C 98 Q | 10.20 | 9.80 | K-3 | Q2 | 2.63 | 1.75 | 0.75 | 0.28 | 1.75 | 3.50 | 2.75 | 19.1 |
| 6 C 100 R | 10.40 | 10.00 | K-2 | R2 | 3.63 | 1.13 | 0.88 | 0.28 | 1.13 | 4.88 | 4.00 | 28.1 |
| 6 C 100 Q | 10.40 | 10.00 | K-3 | Q2 | 2.63 | 1.75 | 0.75 | 0.28 | 1.75 | 3.50 | 2.75 | 21.5 |
| 6 C 102 R | 10.60 | 10.20 | K-2 | R2 | 3.63 | 1.13 | 0.88 | 0.28 | 1.13 | 4.88 | 4.00 | 30.8 |
| 6 C 102 Q | 10.60 | 10.20 | K-3 | Q2 | 2.63 | 1.75 | 0.75 | 0.28 | 1.75 | 3.50 | 2.75 | 20.1 |
| 6 C 106 R | 11.00 | 10.60 | K-2 | R2 | 3.63 | 1.13 | 0.88 | 0.28 | 1.13 | 4.88 | 4.00 | 24.9 |
| 6 C 106 Q | 11.00 | 10.60 | K-3 | Q2 | 2.63 | 1.75 | 0.75 | 0.28 | 1.75 | 3.50 | 2.75 | 20.6 |
| 6 C 110 R | 11.40 | 11.00 | K-2 | R2 | 3.63 | 1.13 | 0.88 | 0.28 | 1.13 | 4.88 | 4.00 | 23.4 |
| 6 C 110 Q | 11.40 | 11.00 | K-3 | Q2 | 2.63 | 1.75 | 0.75 | 0.28 | 1.75 | 3.50 | 2.75 | 21.3 |
| 6 C 114 Q | 11.80 | 11.40 | K-3 | Q2 | 2.63 | 1.75 | 0.75 | 0.28 | 1.75 | 3.50 | 2.75 | 22.5 |
| 6 C 120 R | 12.40 | 12.00 | K-2 | R2 | 3.63 | 1.13 | 0.88 | 0.28 | 1.13 | 4.88 | 4.00 | 29.0 |
| 6 C 120 Q | 12.40 | 12.00 | K-3 | Q2 | 2.63 | 1.75 | 0.75 | 0.28 | 1.75 | 3.50 | 2.75 | 23.1 |
| 6 C 130 R | 13.40 | 13.00 | K-3 | R2 | 3.63 | 1.13 | 0.88 | 0.28 | 1.13 | 4.88 | 4.00 | 27.7 |
| 6 C 130 Q | 13.40 | 13.00 | K-3 | Q2 | 2.63 | 1.75 | 0.75 | 0.28 | 1.75 | 3.50 | 2.75 | 25.4 |
| 6 C 140 R | 14.40 | 14.00 | K-3 | R2 | 3.63 | 1.13 | 0.88 | 0.28 | 1.13 | 4.88 | 4.00 | 31.3 |
| 6 C 150 R | 15.40 | 15.00 | K-3 | R2 | 3.63 | 1.13 | 0.88 | 0.28 | 1.13 | 4.88 | 4.00 | 30.8 |
| 6 C 160 R | 16.40 | 16.00 | K-3 | R2 | 3.63 | 1.13 | 0.88 | 0.28 | 1.13 | 4.88 | 4.00 | 34.9 |
| 6 C 160 Q | 16.40 | 16.00 | K-3 | Q2 | 2.63 | 1.75 | 0.75 | 0.28 | 1.75 | 3.50 | 2.75 | 32.7 |
| 6 C 180 R | 18.40 | 18.00 | K-3 | R2 | 3.63 | 1.13 | 0.88 | 0.28 | 1.13 | 4.88 | 4.00 | 38.1 |
| 6 C 180 S | 18.40 | 18.00 | K-3 | S1 | 4.25 | 1.47 | 1.06 | 0.28 | 1.47 | 4.38 | 3.31 | 48.5 |
| 6 C 200 R | 20.40 | 20.00 | K-3 | R2 | 3.63 | 1.13 | 0.88 | 0.28 | 1.13 | 4.88 | 4.00 | 41.5 |
| 6 C 200 S | 20.40 | 20.00 | K-3 | S1 | 4.25 | 1.47 | 1.06 | 0.38 | 1.47 | 4.38 | 3.31 | 57.6 |
| 6 C 200 Q | 20.40 | 20.00 | K-3 | Q2 | 2.63 | 1.75 | 0.75 | 0.28 | 1.75 | 3.50 | 2.75 | 40.1 |
| 6 C 240 R | 24.40 | 24.00 | K-3 | R2 | 3.63 | 1.13 | 0.88 | 0.28 | 1.13 | 4.88 | 4.00 | 52.6 |
| 6 C 240 S | 24.40 | 24.00 | K-3 | S1 | 4.25 | 1.47 | 1.06 | 0.38 | 1.47 | 4.38 | 3.31 | 56.7 |
| 6 C 240 Q | 24.40 | 24.00 | K-3 | Q2 | 2.63 | 1.75 | 0.75 | 0.28 | 1.75 | 3.50 | 2.75 | 49.0 |
| 6 C 270 R | 27.40 | 27.00 | K-3 | R2 | 3.63 | 1.13 | 0.88 | 0.28 | 1.13 | 4.88 | 4.00 | 65.3 |
| 6 C 270 S | 27.40 | 27.00 | K-3 | S1 | 4.25 | 1.47 | 1.06 | 0.38 | 1.47 | 4.38 | 3.31 | 68.5 |
| 6 C 300 R | 30.40 | 30.00 | K-3 | R2 | 3.63 | 1.13 | 0.88 | 0.28 | 1.13 | 4.88 | 4.00 | 72.6 |
| 6 C 300 U | 30.40 | 30.00 | K-3 | U0 | 5.50 | 1.25 | 1.19 | 0.47 | 1.25 | 4.94 | 3.75 | 86.6 |
| 6 C 360 R | 36.40 | 36.00 | K-3 | R2 | 3.63 | 1.13 | 0.88 | 0.28 | 1.13 | 4.88 | 4.00 | 95.7 |
| 6 C 360 U | 36.40 | 36.00 | K-3 | U0 | 5.50 | 1.25 | 1.19 | 0.47 | 1.25 | 4.94 | 3.75 | 105.7 |
| 6 C 440 R | 44.40 | 44.00 | K-3 | R2 | 3.63 | 1.13 | 0.88 | 0.28 | 1.13 | 4.88 | 4.00 | 129.7 |
| 6 C 500 R | 50.40 | 50.00 | K-3 | R2 | 3.63 | 1.13 | 0.88 | 0.28 | 1.13 | 4.88 | 4.00 | 137.4 |

NOTA: Dimensões em polegadas. Peso em kilos. O peso não inclui as buchas.

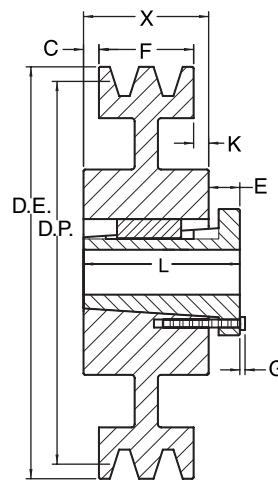
1 = Sólida

2 = Alma

3 = Raios



Polias MST® Convencionais em Estoque



Tipo K

Polias MST® C

| 7 Canais | | | | | | | | | | | | |
|--------------|-------|-----------|------|-------|----------------------|-------|-------|-------|-------|--------------|-------|-------------------|
| F = 7-1/4 | | | | | | | | | | | | |
| No. de Parte | DE | DP | Tipo | Bucha | Furo Máximo da Bucha | C | E | G | K | Compr. Total | X | Peso sem Bucha-kg |
| | | Correia C | | | | | | | | | | |
| 7 C 70 Q | 7.40 | 7.00 | K-2 | Q3 | 2.500 | 1.500 | 0.750 | 0.281 | 1.500 | 5.000 | 0.000 | 17.0 |
| 7 C 80 R | 8.40 | 8.00 | K-2 | R2 | 3.625 | 1.625 | 0.875 | 0.281 | 1.625 | 4.875 | 4.000 | 20.7 |
| 7 C 86 R | 9.00 | 8.60 | K-2 | R2 | 3.625 | 1.625 | 0.875 | 0.281 | 1.625 | 4.875 | 4.000 | 23.9 |
| 7 C 90 R | 9.40 | 9.00 | K-2 | R2 | 3.625 | 1.625 | 0.875 | 0.281 | 1.625 | 4.875 | 4.000 | 26.3 |
| 7 C 92 R | 9.60 | 9.20 | K-2 | R2 | 3.625 | 1.625 | 0.875 | 0.281 | 1.625 | 4.875 | 4.000 | 28.6 |
| 7 C 94 R | 9.80 | 9.40 | K-2 | R2 | 3.625 | 1.625 | 0.875 | 0.281 | 1.625 | 4.875 | 4.000 | 30.8 |
| 7 C 98 R | 10.20 | 9.80 | K-2 | R2 | 3.625 | 1.625 | 0.875 | 0.281 | 1.625 | 4.875 | 4.000 | 33.1 |
| 7 C 100 R | 10.40 | 10.00 | K-2 | R2 | 3.625 | 1.625 | 0.875 | 0.281 | 1.625 | 4.875 | 4.000 | 32.2 |
| 7 C 102 R | 10.60 | 10.20 | K-2 | R2 | 3.625 | 1.625 | 0.875 | 0.281 | 1.625 | 4.875 | 4.000 | 34.5 |
| 7 C 106 R | 11.00 | 10.60 | K-2 | R2 | 3.625 | 1.625 | 0.875 | 0.281 | 1.625 | 4.875 | 4.000 | 32.2 |
| 7 C 110 R | 11.40 | 11.00 | K-2 | R2 | 3.625 | 1.625 | 0.875 | 0.281 | 1.625 | 4.875 | 4.000 | 30.8 |
| 7 C 120 R | 12.40 | 12.00 | K-2 | R2 | 3.625 | 1.625 | 0.875 | 0.281 | 1.625 | 4.875 | 4.000 | 30.4 |
| 7 C 130 R | 13.40 | 13.00 | K-3 | R2 | 3.625 | 1.625 | 0.875 | 0.281 | 1.625 | 4.875 | 4.000 | 38.1 |
| 7 C 140 R | 14.40 | 14.00 | K-3 | R2 | 3.625 | 1.625 | 0.875 | 0.281 | 1.625 | 4.875 | 4.000 | 37.6 |
| 7 C 150 R | 15.40 | 15.00 | K-3 | R2 | 3.625 | 1.625 | 0.875 | 0.281 | 1.625 | 4.875 | 4.000 | 39.0 |
| 7 C 160 R | 16.40 | 16.00 | K-3 | R2 | 3.625 | 1.625 | 0.875 | 0.281 | 1.625 | 4.875 | 4.000 | 39.9 |
| 7 C 180 S | 18.40 | 18.00 | J-3 | S2 | 4.188 | 0.781 | 1.062 | 0.375 | 1.281 | 6.750 | 5.688 | 62.1 |
| 7 C 180 U | 18.40 | 18.00 | K-3 | U0 | 5.500 | 1.750 | 1.188 | 0.468 | 1.750 | 4.938 | 3.750 | 60.3 |
| 7 C 200 S | 20.40 | 20.00 | J-3 | S2 | 4.188 | 0.781 | 1.062 | 0.375 | 1.281 | 6.750 | 5.688 | 68.9 |
| 7 C 200 U | 20.40 | 20.00 | K-3 | U0 | 5.500 | 1.750 | 1.188 | 0.468 | 1.750 | 4.938 | 3.750 | 65.3 |
| 7 C 240 S | 24.40 | 24.00 | J-3 | S2 | 4.188 | 0.781 | 1.062 | 0.375 | 1.281 | 6.750 | 5.688 | 78.5 |
| 7 C 270 S | 27.40 | 27.00 | J-3 | S2 | 4.188 | 0.781 | 1.062 | 0.375 | 1.281 | 6.750 | 5.688 | 89.4 |
| 7 C 270 U | 27.40 | 27.00 | K-3 | U0 | 5.500 | 1.750 | 1.188 | 0.468 | 1.750 | 4.938 | 3.750 | 88.9 |
| 7 C 300 S | 30.40 | 30.00 | J-3 | S2 | 4.188 | 0.781 | 1.062 | 0.375 | 1.281 | 6.750 | 5.688 | 99.8 |
| 7 C 300 U | 30.40 | 30.00 | K-3 | U0 | 5.500 | 1.750 | 1.188 | 0.468 | 1.750 | 4.938 | 3.750 | 98.4 |
| 7 C 360 S | 36.40 | 36.00 | J-3 | S2 | 4.188 | 0.781 | 1.062 | 0.375 | 1.281 | 6.750 | 5.688 | 126.6 |
| 7 C 440 S | 44.40 | 44.00 | J-3 | S2 | 4.188 | 0.781 | 1.062 | 0.375 | 1.281 | 6.750 | 5.688 | 152.9 |
| 7 C 500 S | 50.40 | 50.00 | J-3 | S2 | 4.188 | 0.781 | 1.062 | 0.375 | 1.281 | 6.750 | 5.688 | 173.3 |

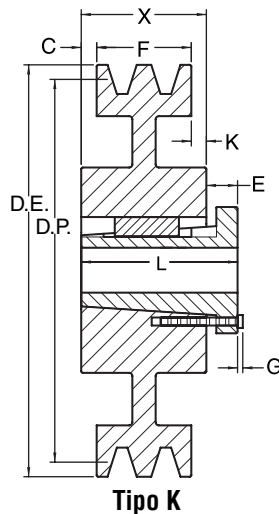
NOTA: Dimensões em polegadas. Peso em kilos. O peso não inclui as buchas.

1 = Sólida

2 = Alma

3 = Raios

C Polias MST® Convencionais em Estoque



Polias MST® C

| 8 Canais | | | | | | | | | | | | |
|--------------|-------|-----------|------|-------|----------------------|------|------|------|------|--------------|------|-------------------|
| F = 8-1/4 | | | | | | | | | | | | |
| No. de Parte | DE | DP | Tipo | Bucha | Furo Máximo da Bucha | C | E | G | K | Compr. Total | X | Peso sem Bucha-kg |
| | | Correia C | | | | | | | | | | |
| 8 C 70 Q | 7.40 | 7.00 | K-2 | Q3 | 2.50 | 1.63 | 0.75 | 0.28 | 2.38 | 5.00 | 0.00 | 18.1 |
| 8 C 80 R | 8.40 | 8.00 | K-2 | R2 | 3.63 | 1.63 | 0.88 | 0.28 | 2.63 | 4.88 | 4.00 | 22.2 |
| 8 C 86 R | 9.00 | 8.60 | K-2 | R2 | 3.63 | 1.63 | 0.88 | 0.28 | 2.63 | 4.88 | 4.00 | 25.9 |
| 8 C 90 R | 9.40 | 9.00 | K-2 | R2 | 3.63 | 1.63 | 0.88 | 0.28 | 2.63 | 4.88 | 4.00 | 28.1 |
| 8 C 92 R | 9.60 | 9.20 | K-2 | R2 | 3.63 | 1.63 | 0.88 | 0.28 | 2.63 | 4.88 | 4.00 | 30.8 |
| 8 C 94 R | 9.80 | 9.40 | K-2 | R2 | 3.63 | 1.63 | 0.88 | 0.28 | 2.63 | 4.88 | 4.00 | 33.1 |
| 8 C 96 R | 10.00 | 9.60 | K-2 | R2 | 3.63 | 1.63 | 0.88 | 0.28 | 2.63 | 4.88 | 4.00 | 31.8 |
| 8 C 98 R | 10.20 | 9.80 | K-2 | R2 | 3.63 | 1.63 | 0.88 | 0.28 | 2.63 | 4.88 | 4.00 | 34.5 |
| 8 C 100 R | 10.40 | 10.00 | K-2 | R2 | 3.63 | 1.63 | 0.88 | 0.28 | 2.63 | 4.88 | 4.00 | 32.7 |
| 8 C 102 R | 10.60 | 10.20 | K-2 | R2 | 3.63 | 1.63 | 0.88 | 0.28 | 2.63 | 4.88 | 4.00 | 35.8 |
| 8 C 106 R | 11.00 | 10.60 | K-2 | R2 | 3.63 | 1.63 | 0.88 | 0.28 | 2.63 | 4.88 | 4.00 | 34.5 |
| 8 C 110 R | 11.40 | 11.00 | K-2 | R2 | 3.63 | 2.13 | 0.88 | 0.28 | 2.13 | 4.88 | 4.00 | 33.1 |
| 8 C 120 R | 12.40 | 12.00 | K-2 | R2 | 3.63 | 2.13 | 0.88 | 0.28 | 2.13 | 4.88 | 4.00 | 33.6 |
| 8 C 130 R | 13.40 | 13.00 | K-3 | R2 | 3.63 | 2.13 | 0.88 | 0.28 | 2.13 | 4.88 | 4.00 | 36.3 |
| 8 C 140 R | 14.40 | 14.00 | K-3 | R2 | 3.63 | 2.13 | 0.88 | 0.28 | 2.13 | 4.88 | 4.00 | 38.1 |
| 8 C 150 R | 15.40 | 15.00 | K-3 | R2 | 3.63 | 2.13 | 0.88 | 0.28 | 2.13 | 4.88 | 4.00 | 42.2 |
| 8 C 160 R | 16.40 | 16.00 | K-3 | R2 | 3.63 | 2.13 | 0.88 | 0.28 | 2.13 | 4.88 | 4.00 | 45.4 |
| 8 C 180 S | 18.40 | 18.00 | K-3 | S2 | 4.19 | 1.28 | 1.06 | 0.38 | 1.28 | 6.75 | 5.69 | 63.5 |
| 8 C 180 U | 18.40 | 18.00 | K-3 | U0 | 5.50 | 2.25 | 1.19 | 0.47 | 2.25 | 4.94 | 3.75 | 64.0 |
| 8 C 200 S | 20.40 | 20.00 | K-3 | S2 | 4.19 | 1.28 | 1.06 | 0.38 | 1.28 | 6.75 | 5.69 | 73.9 |
| 8 C 200 U | 20.40 | 20.00 | K-3 | U0 | 5.50 | 2.25 | 1.19 | 0.47 | 2.25 | 4.94 | 3.75 | 72.6 |
| 8 C 240 S | 24.40 | 24.00 | K-3 | S2 | 4.19 | 1.28 | 1.06 | 0.38 | 1.28 | 6.75 | 5.69 | 88.0 |
| 8 C 240 U | 24.40 | 24.00 | K-3 | U0 | 5.50 | 2.25 | 1.19 | 0.47 | 2.25 | 4.94 | 3.75 | 83.5 |
| 8 C 270 S | 27.40 | 27.00 | K-3 | S2 | 4.19 | 1.28 | 1.06 | 0.38 | 1.28 | 6.75 | 5.69 | 101.6 |
| 8 C 300 S | 30.40 | 30.00 | K-3 | S2 | 4.19 | 1.28 | 1.06 | 0.38 | 1.28 | 6.75 | 5.69 | 96.2 |
| 8 C 300 U | 30.40 | 30.00 | K-3 | U0 | 5.50 | 2.25 | 1.19 | 0.47 | 2.25 | 4.94 | 3.75 | 103.0 |
| 8 C 360 S | 36.40 | 36.00 | K-3 | S2 | 4.19 | 1.28 | 1.06 | 0.38 | 1.28 | 6.75 | 5.69 | 118.4 |
| 8 C 360 U | 36.40 | 36.00 | K-3 | U0 | 5.50 | 2.25 | 1.19 | 0.47 | 2.25 | 4.94 | 3.75 | 130.6 |
| 8 C 440 S | 44.40 | 44.00 | K-3 | S2 | 4.19 | 1.28 | 1.06 | 0.38 | 1.28 | 6.75 | 5.69 | 166.9 |
| 8 C 440 U | 44.40 | 44.00 | K-3 | U0 | 5.50 | 2.25 | 1.19 | 0.47 | 2.25 | 4.94 | 3.75 | 162.4 |
| 8 C 500 S | 50.40 | 50.00 | K-3 | S2 | 4.19 | 1.28 | 1.06 | 0.38 | 1.28 | 6.75 | 5.69 | 194.6 |
| 8 C 500 U | 50.40 | 50.00 | K-3 | U0 | 5.50 | 2.25 | 1.19 | 0.47 | 2.25 | 4.94 | 3.75 | 189.1 |

NOTA: Dimensões em polegadas. Peso em kilos. O peso não inclui as buchas.

1 = Sólida

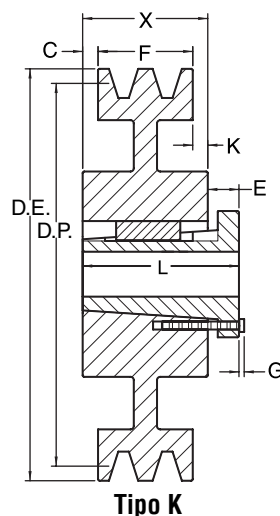
2 = Alma

3 = Raios



Polias MST® Convencionais em Estoque

C



Polias MST® C

| 10 Canais | | | | | | | | | | | | |
|--------------|-------|-----------------|------|-------|----------------------|------|------|------|------|--------------|------|-------------------|
| F = 10-1/4 | | | | | | | | | | | | |
| No. de Parte | DE | DP Correia C | Tipo | Bucha | Furo Máximo da Bucha | C | E | G | K | Compr. Total | X | Peso sem Bucha-kg |
| 10 C 80 R | 8.40 | 8.00 | K-2 | R2 | 3.63 | 1.63 | 0.88 | 0.28 | 4.63 | 4.88 | 4.00 | 31.8 |
| 10 C 86 R | 9.00 | 8.60 | K-2 | R2 | 3.63 | 1.63 | 0.88 | 0.28 | 4.63 | 4.88 | 4.00 | 32.7 |
| 10 C 90 R | 9.40 | 9.00 | K-2 | R2 | 3.63 | 1.63 | 0.88 | 0.28 | 4.63 | 4.88 | 4.00 | 32.7 |
| 10 C 92 R | 9.60 | 9.20 | K-2 | R2 | 3.63 | 1.63 | 0.88 | 0.28 | 4.63 | 4.88 | 4.00 | 31.8 |
| 10 C 94 R | 9.80 | 9.40 | K-2 | R2 | 3.63 | 1.63 | 0.88 | 0.28 | 4.63 | 4.88 | 4.00 | 35.4 |
| 10 C 96 R | 10.00 | 9.60 | K-2 | R2 | 3.63 | 1.63 | 0.88 | 0.28 | 4.63 | 4.88 | 4.00 | 33.1 |
| 10 C 98 R | 10.20 | 9.80 | K-2 | R2 | 3.63 | 1.63 | 0.88 | 0.28 | 4.63 | 4.88 | 4.00 | 39.9 |
| 10 C 100 R | 10.40 | 10.00 | K-2 | R2 | 3.63 | 1.63 | 0.88 | 0.28 | 4.63 | 4.88 | 4.00 | 40.4 |
| 10 C 102 R | 10.60 | 10.20 | K-2 | R2 | 3.63 | 1.63 | 0.88 | 0.28 | 4.63 | 4.88 | 4.00 | 44.0 |
| 10 C 106 R | 11.00 | 10.60 | K-2 | R2 | 3.63 | 1.63 | 0.88 | 0.28 | 4.63 | 4.88 | 4.00 | 38.1 |
| 10 C 110 R | 11.40 | 11.00 | K-2 | R2 | 3.63 | 3.13 | 0.88 | 0.28 | 4.63 | 4.88 | 4.00 | 38.1 |
| 10 C 120 R | 12.40 | 12.00 | K-2 | R2 | 3.63 | 3.13 | 0.88 | 0.28 | 4.63 | 4.88 | 4.00 | 44.0 |
| 10 C 130 R | 13.40 | 13.00 | K-3 | R2 | 3.63 | 3.13 | 0.88 | 0.28 | 4.63 | 4.88 | 4.00 | 46.3 |
| 10 C 140 R | 14.40 | 14.00 | K-3 | R2 | 3.63 | 3.13 | 0.88 | 0.28 | 4.63 | 4.88 | 4.00 | 48.1 |
| 10 C 150 R | 15.40 | 15.00 | K-3 | R2 | 3.63 | 3.13 | 0.88 | 0.28 | 4.63 | 4.88 | 4.00 | 49.9 |
| 10 C 160 R | 16.40 | 16.00 | K-3 | R2 | 3.63 | 3.13 | 0.88 | 0.28 | 4.63 | 4.88 | 4.00 | 50.3 |
| 10 C 180 S | 18.40 | 18.00 | K-3 | S2 | 4.19 | 2.28 | 1.06 | 0.38 | 2.28 | 6.75 | 5.69 | 74.4 |
| 10 C 180 U | 18.40 | 18.00 | K-3 | U0 | 5.50 | 3.25 | 1.19 | 0.47 | 3.25 | 4.94 | 3.75 | 73.9 |
| 10 C 200 S | 20.40 | 20.00 | K-3 | S2 | 4.19 | 2.28 | 1.06 | 0.38 | 2.28 | 6.75 | 5.69 | 77.1 |
| 10 C 200 U | 20.40 | 20.00 | K-3 | U0 | 5.50 | 3.25 | 1.19 | 0.47 | 3.25 | 4.94 | 3.75 | 80.7 |
| 10 C 240 S | 24.40 | 24.00 | K-3 | S2 | 4.19 | 2.28 | 1.06 | 0.38 | 2.28 | 6.75 | 5.69 | 95.3 |
| 10 C 240 U | 24.40 | 24.00 | K-3 | U0 | 5.50 | 3.25 | 1.19 | 0.47 | 3.25 | 4.94 | 3.75 | 94.3 |
| 10 C 270 S | 27.40 | 27.00 | K-3 | S2 | 4.19 | 2.28 | 1.06 | 0.38 | 2.28 | 6.75 | 5.69 | 111.6 |
| 10 C 300 S | 30.40 | 30.00 | K-3 | S2 | 4.19 | 2.28 | 1.06 | 0.38 | 2.28 | 6.75 | 5.69 | 126.1 |
| 10 C 300 U | 30.40 | 30.00 | K-3 | U1 | 5.50 | 2.31 | 1.50 | 0.47 | 2.31 | 7.13 | 5.63 | 135.2 |
| 10 C 360 S | 36.40 | 36.00 | K-3 | S2 | 4.19 | 2.28 | 1.06 | 0.38 | 2.28 | 6.75 | 5.69 | 147.0 |
| 10 C 360 U | 36.40 | 36.00 | K-3 | U1 | 5.50 | 2.31 | 1.50 | 0.47 | 2.31 | 7.13 | 5.63 | 164.2 |
| 10 C 440 U | 44.40 | 44.00 | K-3 | U1 | 5.50 | 2.31 | 1.50 | 0.47 | 2.31 | 7.13 | 5.63 | 210.0 |
| 10 C 500 U | 50.40 | 50.00 | K-3 | U1 | 5.50 | 2.31 | 1.50 | 0.47 | 2.31 | 7.13 | 5.63 | 217.7 |

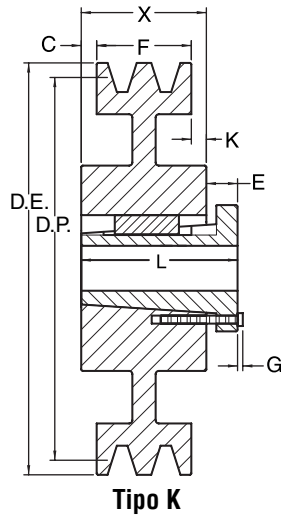
NOTA: Dimensões em polegadas. Peso em kilos. O peso não inclui as buchas.

1 = Sólida

2 = Alma

3 = Raios

C Polias MST® Convencionais em Estoque



Polias MST® C

| 12 Canais | | | | | | | | | | | | |
|--------------|-------|-----------|------|--------|----------------------|------|------|------|------|--------------|------|-------------------|
| F = 12-1/4 | | | | | | | | | | | | |
| No. de Parte | DE | DP | Tipo | Buchas | Furo Máximo da Bucha | C | E | G | K | Compr. Total | X | Peso sem Bucha-kg |
| | | Correia C | | | | | | | | | | |
| 12 C 90 S | 9.40 | 9.00 | K-2 | S2 | 4.19 | 2.00 | 1.06 | 0.38 | 4.56 | 6.75 | 5.69 | 39.9 |
| 12 C 92 S | 9.60 | 9.20 | K-2 | S2 | 4.19 | 2.00 | 1.06 | 0.38 | 4.56 | 6.75 | 5.69 | 42.2 |
| 12 C 94 S | 9.80 | 9.40 | K-2 | S2 | 4.19 | 2.00 | 1.06 | 0.38 | 4.56 | 6.75 | 5.69 | 47.2 |
| 12 C 96 S | 10.00 | 9.60 | K-2 | S2 | 4.19 | 2.00 | 1.06 | 0.38 | 4.56 | 6.75 | 5.69 | 46.3 |
| 12 C 98 S | 10.20 | 9.80 | K-2 | S2 | 4.19 | 2.00 | 1.06 | 0.38 | 4.56 | 6.75 | 5.69 | 50.3 |
| 12 C 100 S | 10.40 | 10.00 | K-2 | S2 | 4.19 | 2.00 | 1.06 | 0.38 | 4.56 | 6.75 | 5.69 | 50.8 |
| 12 C 102 S | 10.60 | 10.20 | K-2 | S2 | 4.19 | 2.00 | 1.06 | 0.38 | 4.56 | 6.75 | 5.69 | 54.9 |
| 12 C 106 S | 11.00 | 10.60 | K-2 | S2 | 4.19 | 2.00 | 1.06 | 0.38 | 4.56 | 6.75 | 5.69 | 60.3 |
| 12 C 110 S | 11.40 | 11.00 | K-2 | S2 | 4.19 | 3.28 | 1.06 | 0.38 | 3.28 | 6.75 | 5.69 | 58.1 |
| 12 C 120 S | 12.40 | 12.00 | K-2 | S2 | 4.19 | 3.28 | 1.06 | 0.38 | 3.28 | 6.75 | 5.69 | 63.5 |
| 12 C 130 S | 13.40 | 13.00 | K-2 | S2 | 4.19 | 3.28 | 1.06 | 0.38 | 3.28 | 6.75 | 5.69 | 74.8 |
| 12 C 140 S | 14.40 | 14.00 | K-3 | S2 | 4.19 | 3.28 | 1.06 | 0.38 | 3.28 | 6.75 | 5.69 | 67.1 |
| 12 C 150 S | 15.40 | 15.00 | K-3 | S2 | 4.19 | 3.28 | 1.06 | 0.38 | 3.28 | 6.75 | 5.69 | 73.5 |
| 12 C 160 S | 16.40 | 16.00 | K-3 | S2 | 4.19 | 3.28 | 1.06 | 0.38 | 3.28 | 6.75 | 5.69 | 73.9 |
| 12 C 180 U | 18.40 | 18.00 | K-3 | U1 | 5.50 | 3.31 | 1.50 | 0.47 | 3.31 | 7.13 | 5.63 | 92.5 |
| 12 C 200 U | 20.40 | 20.00 | K-3 | U1 | 5.50 | 3.31 | 1.50 | 0.47 | 3.31 | 7.13 | 5.63 | 101.6 |
| 12 C 240 U | 24.40 | 24.00 | K-3 | U1 | 5.50 | 3.31 | 1.50 | 0.47 | 3.31 | 7.13 | 5.63 | 116.6 |
| 12 C 270 U | 27.40 | 27.00 | K-3 | U1 | 5.50 | 3.31 | 1.50 | 0.47 | 3.31 | 7.13 | 5.63 | 136.1 |
| 12 C 300 U | 30.40 | 30.00 | K-3 | U1 | 5.50 | 3.31 | 1.50 | 0.47 | 3.31 | 7.13 | 5.63 | 148.3 |
| 12 C 360 U | 36.40 | 36.00 | K-3 | U1 | 5.50 | 3.31 | 1.50 | 0.47 | 3.31 | 7.13 | 5.63 | 180.1 |
| 12 C 440 U | 44.40 | 44.00 | K-3 | U1 | 5.50 | 3.31 | 1.50 | 0.47 | 3.31 | 7.13 | 5.63 | 235.4 |
| 12 C 500 U | 50.40 | 50.00 | K-3 | U1 | 5.50 | 3.31 | 1.50 | 0.47 | 3.31 | 7.13 | 5.63 | 249.9 |

NOTA: Dimensões em polegadas. Peso em kilos. O peso não inclui as buchas.

1 = Sólida

2 = Alma

3 = Raios