

Martin

TAMBORES DE **EMD** *Classe Mine*
ENGENHARIA **TD** *Turbo Disc*
TB *T-Bottom*
DSP *Tambores de Eixo Estático*



Os Tambores de Engenharia *Martin* foram projetados para trazer confiabilidade por um longo período de tempo

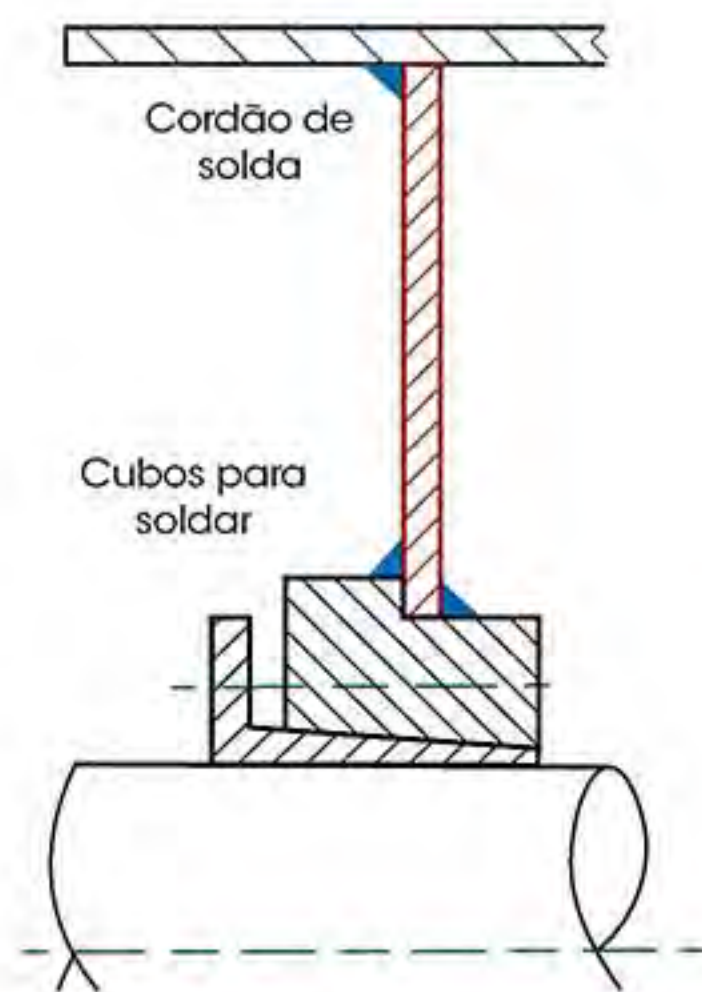
A linha de Tambores de Engenharia (ECP) pode ser aplicada efetivamente em qualquer indústria, e não está limitada à aplicações extremas, ou de grande esforço. A Associação de Fabricantes de Equipamentos de Transporte (CEMA – por suas siglas em Inglês) define os Tambores de Engenharia como “aqueles que foram especificamente projetados para satisfazer as condições de carga de um tambor específico para um transportador”. Para ter um projeto adequado e mais econômico destes tambores, se requer determinadas informações. Deve ser projetado para uma resistência específica do espelho, discos, eixo e o sistema de montagem para suportar a carga das correias e assim garantir a adequada conexão do tambor com o eixo.

A linha de Tambores de Engenharia *Martin* complementa a linha de Tambores CEMA, fabricados nas diversas empresas *Martin*. O projeto dos Tambores de Engenharia *Martin* incorpora o conceito de “Balanceamento de Forças” que garante que cada componente no tambor do transportador opere com os outros componentes. No desenho dos Tambores de Engenharia é imperativo que os momentos de flexão e os limites de deflexão de cada sub-componente se ajuste com o conjunto para não criar aumento no esforço. Quando o tambor gira, a natureza flexível

de cada parte em operação garante uma longa duração do Tambor e permite que a *Martin* garanta a performance do Tambor.

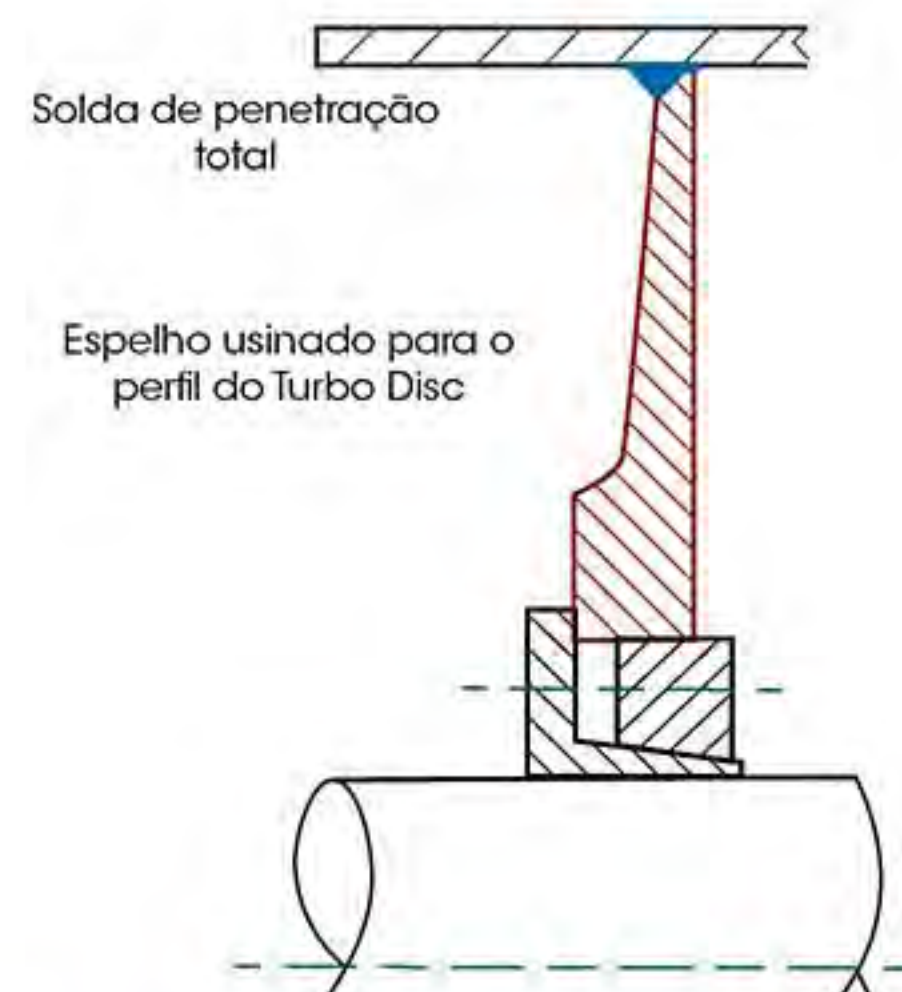
O processo de fabricação dos Tambores de Engenharia consiste de passos complexos que normalmente não são usados na fabricação de Tambores CEMA. Este processo inclui usinagem e balanceamento. Para os processos de soldagem se incluem testes não destrutivos, teste de partículas magnéticas, testes de raios X e alívio de tensão. Os tambores de Engenharia são fabricados em diferentes tipos, cada um com diferentes capacidades de manuseio de carga. O **EMD** (Engenharia Classe Mine), o **TD** (Turbo Disc), o **TB** (T-Bottom) e o **DSP** (Tambores de Eixo Estático). Cada tipo de tambor tem características únicas de operação, e são adequados para sistemas específicos, analisados cuidadosamente pelo departamento de Engenharia da *Martin*. Embora sejam específicos para aplicações de alta tensão, onde a operação e a confiabilidade são críticas, a linha de Tambores de Engenharia *Martin* oferece soluções valiosas para todos os tipos de Indústria e aplicações.

Projeto tradicional de Cubo Soldado



Os tambores tradicionais têm um cordão de solda na parte externa dos espelhos e do cubo.

Projeto do Tambor de Engenharia



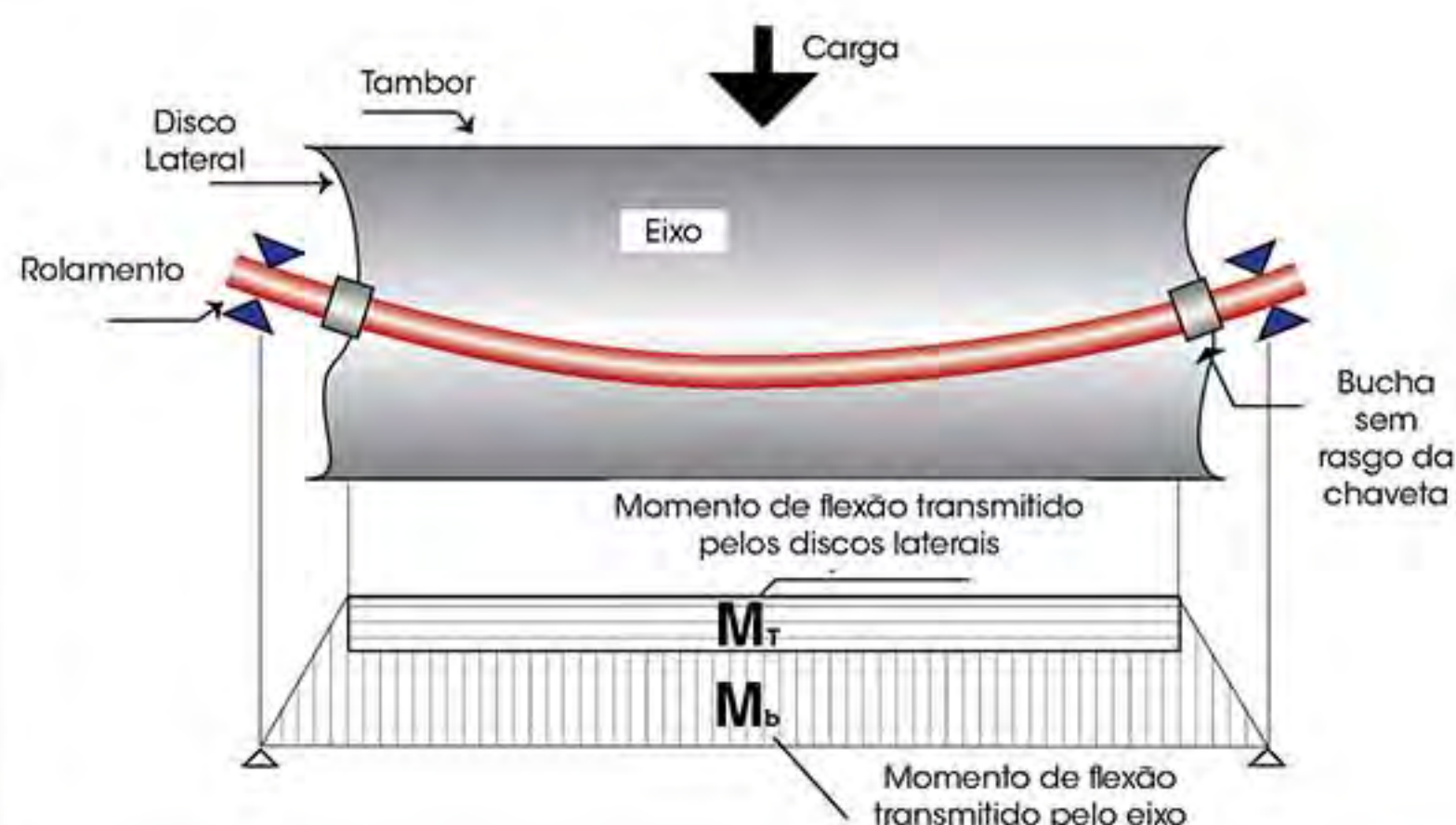
Os Tambores de Engenharia têm solda de penetração total o que reforça os pontos de alto esforço. Adicionalmente, o cubo da bucha reduz o esforço na conexão tambor-eixo, eliminando as falhas na solda.

A linha de Tambores de Engenharia *Martin* é composta por 4 tipos de tambores, cada um projetado especificamente para a aplicação na qual operará. O tema comum de todos os Tambores de Engenharia é o "Equilíbrio de Forças". Os engenheiros analisam cuidadosamente os parâmetros de operação como a potência, a velocidade da correia, os ângulos de contato, a distância entre centros dos rolamentos e a configuração do transportador, para projetar e especificar cada componente do tambor. Cada tambor terá diferentes materiais para o espelho, os discos laterais e os elementos de fixação sem chaveta. Como o tambor trabalha sob tensão, os componentes devem ser operados juntos de uma maneira que não aumente o esforço, mas que seja balanceado.

O projeto dos Tambores de Engenharia *Martin* não utiliza discos centrais como os tambores CEMA. Em um tambor de desenho flexível como nos Tambores de Engenharia *Martin*, cada componente está projetado para "fluir" com a carga.

Quando o sistema se flexiona, todos os componentes mecânicos e os pontos de solda permanecem em um ângulo muito próximo de 90 graus. Instalar discos centrais neste tipo de projeto aumentaria adequadamente o esforço deste sistema em particular.

O diagrama abaixo nos mostra o projeto flexível característico dos Tambores de Engenharia. Pode-se observar que quando aplicada a carga: o espelho, os discos laterais, as buchas sem chaveta e o eixo operam em harmonia de maneira que não aumente o esforço nas uniões críticas do tambor.



Especificações

Os Tambores de Engenharia *Martin* estão disponíveis como:

- **EMD** (Engenharia Classe Mine)
- **TD** (Turbo Disc)
- **TB** (T-Bottom)
- **DSP** (Tambores de Eixo Estático)

Características dos Tambores de Engenharia:

- Buchas sem chaveta (simples para os tambores **EMD** e **TD**, dupla para o tambor **TB**)
- Solda de penetração total nos anéis e nas uniões dos discos laterais ao anel
- Projeto de cubos sem solda permite a eliminação de esforços nas buchas
- Discos laterais perfilados (nos tambores **TD** e **TB**).
- Sem discos centrais
- Balanceados estaticamente



EMD Tambor de Engenharia Classe Mine



- **Discos Laterais Integrais** com discos de apoio para suportar as forças de reação das buchas sem chaveta.
- **Solda de penetração total** entre o disco lateral e o tambor. Solda qualificada para satisfazer a especificação da AWS (American Welding Society / Sociedade Americana de Solda), aplicada por soldadores certificados com equipamento de solda semi-automática.
- **Solda longitudinal de penetração total** no anel
- **Espelhos soldados externa e internamente** no Tambor
- **Engate simples da bucha sem chaveta** para melhorar a capacidade de torque e a transmissão no momento de flexão sem reduzir a resistência dos eixos pelo rasgo de chaveta.
- **Batimento.** A especificação é manter abaixo de: 0,125"
- **Balanceados estaticamente**
- **Dois anos de garantia**



TD Tambor de Engenharia Turbo Disc



- **Disco lateral integral em uma peça usinada** com um raio especial na transição entre o elemento de fixação e o tambor.
- **Solda de penetração total** entre os discos laterais e o tambor. Solda pré-qualificada para satisfazer a especificação da AWS (American Welding Society / Sociedade Americana de Solda), aplicada por soldadores certificados com equipamento de solda arco submerso automática.
- **Solda Longitudinal de penetração total** no Tambor
- **Discos laterais soldados externa e internamente** ao Tambor
- **Engate simples da bucha sem chaveta** para melhorar a capacidade de torque e a transmissão no momento de flexão sem reduzir a resistência dos eixos pelo rasgo de chaveta.
- **Batimento.** A especificação é manter abaixo de 0,030"
- **Balanceados estaticamente**
- **Dois anos de garantia**



TB Tambor de Engenharia T-Bottom



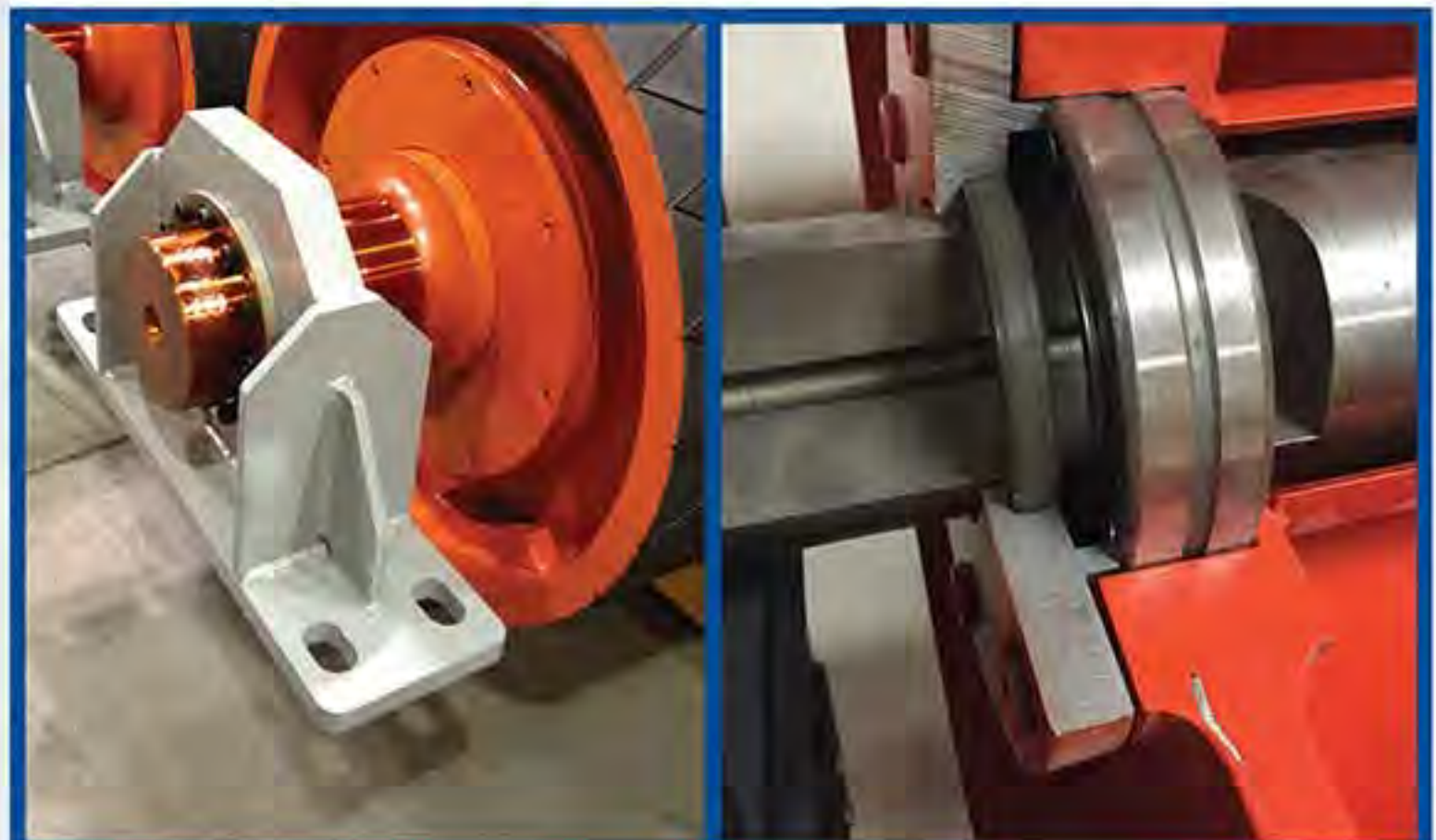
- **Tambor integral e Espelhos especiais de perfil duplo** com solda de arco submerso fundido, os espelhos especiais do T-Bottom com o tambor.
- **Solda de penetração total entre os os discos laterais e o tambor** Solda qualificada para satisfazer a especificação da AWS, aplicada por soldadores certificados com equipamento de solda semi automática de arco submerso.
- **Solda longitudinal de penetração total** no tambor
- **Bucha sem chaveta com dois anéis** de expansão para maximizar a capacidade de torque e a transmissão no momento de flexão sem reduzir a resistência dos eixos pelo rasgo da chaveta.
- **Batimento.** A especificação é mantida sob .030"
- **Balanceados estaticamente**
- **Dois anos de garantia**



DSP Tambor de Engenharia Eixo Estático



- **Projeto que resolve problemas de contaminação, restrições de espaço e reduz o momento nos rolamentos.**
- **Rolamentos autocompensadores de Rolos** com dupla vedação para protegê-los da contaminação.
- **Lubrificação através do eixo** enquanto o tambor estiver operando. Projeto de vedação para aplicações de serviço pesado.
- **Tubo interior para graxa** instalado atrás dos rolamentos para evitar que a graxa entre na carcaça do tambor ao invés de lubrificar o rolamento.
- **Os pedestais de apoio** estão dimensionados para substituir os mancais padrão. Mesmo padrão de furos e altura do eixo. Eixo fixo no pedestal com buchas sem chaveta
- **Disponíveis em Tambores e tipo Wing**
- **Dois anos de garantia**



Buchas sem Chaveta preferidas globalmente

As buchas sem chaveta são um método confiável para conectar o cubo no eixo. Este tipo de acessório transmite o torque resistindo a força axial. A tensão dos parafusos nesta bucha se converte em pressão radial através de um plano inclinado. A folga entre o cubo e o eixo se elimina quando a pressão exercida expande o anel externo da bucha e comprime o anel interno da bucha. O atrito entre as buchas, eixo e o cubo se utiliza para criar uma conexão sem deslizamentos.



A pressão criada usando esta bucha pode ser maior que as pressões tradicionais criadas por interferência, portanto, pode-se transmitir maior torque ou usar cubos mais curtos. A facilidade de instalação também permite que o cubo seja colocado com precisão no eixo e facilita a sincronização angular do cubo.

Características

- Altas pressões por contato para maior transmissão de torque.
- Elimina a usinagem do rasgo da chaveta
- Melhor ajuste entre a bucha e o eixo
- Sem deslizamentos devido às tolerâncias ajustadas
- Não é afetado por cargas dinâmicas ou reversíveis
- Facilidade para ajustar a posição axial e a sincronização angular
- Sem oxidação por atrito devido ao movimento na superfície de ajuste
- Pode-se colocar em qualquer parte do eixo e facilita a sincronização angular
- Pode-se tirar facilmente sem danificar o eixo ou o cubo, o que se traduz em manutenção mais simples.



Os Tambores de Engenharia *Martin* são fabricados sob medida e são soluções completas para sua aplicação!



As opções disponíveis incluem:

- **Revestimento Vulcanizado**
 - SBR (liso, espinha de peixe e diamantado).
 - MSHA (Mine and Safety Hazards Administration) Revestimento aprovado para aplicações subterrâneas.
 - AR Revestimento resistente à Abrasão.
 - SOF (Condutor de estática / resistente ao óleo / resistente à chama).
- **Revestimento cerâmico (vulcanizado).**
- **Revestimento de uretano moldado.**
- **Eixos montados com rolamentos.**
- **Eixos usinados**
- **Disponíveis nos seguintes Aços: 1045, 4140 e Aço Inoxidável.**
- **Acoplamentos de eixos.**
- **Contra recuo externo.**
- **Transmissão montada e balanceada.**

Nomenclatura dos Tambores de Engenharia *Martin*

Tambores de Eixo Estático

Plano ou Abaulado	Eixo Estático (2 dígitos)	Tambor ou Tipo Wing	Diâmetro (3 dígitos)	Largura da Face (2 dígitos)	Flange (P) / Rolamento	Tamanho do Furo (3 dígitos)
C	D S	D	2 0 0	4 2	B	5 1 5
C	D S	W	1 8 0	3 8	P	3 1 5

CDS D20042B515 Face abaulada, eixo estático, tambor 20 x 42, rolamento inserido, 5 15/16"

CDSW18038P315 Face abaulada, eixo estático, wing 18 x 38, flangeado, 3 15/16 pilotada, 2 15/16"

T-Bottom, Turbo Disc, Classe Mine

Plano	Tipo EM, TD, TB	Diâmetro (3 dígitos)	Largura da Face (2 dígitos)	Último dígito da bucha	Furo: métrico ou padrão	Espessura do Tambor
F	T B	3 0 0	7 6	5	2 2 0	1 6
F	T D	2 4 0	5 4	6	5 0 7	0 8
F	E M	1 8 0	5 1	6	4 0 7	0 6

FTB30076522016 Face plana, T-Bottom, 30 x76, B115 x 220mm, Tambor de 1" (16/16)

FTD24054650708 Face plana, Turbo Disc, 24 x 54, B106 x 5 7/16, Tambor de 1/2" (8/16)

FEM18051640706 Face plana, engenharia serviço de mineração, 18 x 51, B106 x 4 7/16, Tambor de 3/8" (6/16)

PROBLEMA: Falha na Solda do cubo



Tambores de nossos concorrentes onde se verifica a falha na solda do cubo no espelho: Sinais de fadiga da solda do cubo (à esquerda). Falha catastrófica da solda no espelho (à direita).

SOLUÇÃO: Especificar um Tambor de Engenharia com projeto de "Equilíbrio de Forças"

BRASIL

São Paulo, SP

Rodovia SP 332, Km 154,5
Bairro Palmeiras
CEP 13167-970
Artur Nogueira, Caixa Postal 138
(19) 3877 9400
martin40@martinsprocket.com



CANADÁ

Ayr, ON • Mississauga, ON
Edmonton, AB

CHINA

Shanghai • Tianjin
Changzhou • Chengdu
Fuzhou • Wuhan
Zhongshan

MÉXICO

TOLUCA, MÉX.

Km 52 Carretera Naucalpan
Toluca Calle 3, Lt.11
Mz. VII, Parque Industrial Toluca 2000
Toluca, Edo. de México 50200
+52 722 276 0800
martin74@martinsprocket.com

MONTERREY, N.L.

Av. Industrial No. 100 Lote 6 y 7, Manzana 1
Parque Industrial La Silla Apodaca
Apodaca, N.L. 66600
+52 811 156 6830
martin75@martinsprocket.com

GUADALAJARA, JAL.

Av. Colón Sur 6013, Mod. 2, Ed. 1
Parque Industrial Tecnológico III
Tlaquepaque, Jal. 45601
+52 33-3283-1188
martin78@martinsprocket.com

USA

Escritório Corporativos: Arlington, TX.

Vendas e Manufaturas:

Albemarle, NC • Danielsville, PA • Ft. Worth, TX • Mansfield, TX • Montpelier, OH • Sacramento, CA • Scottsdale, GA

Manufatura:

Boston, MA • Charlotte, NC • Chicago, IL • Denver, CO • Houston, TX • Kansas City, MO • Los Angeles, CA
Minneapolis, MN • Nashville, TN • Pittsburgh, PA • Portland, OR • Tampa, FL • Abilene, TX • Clarksville, TX
Dallas, TX • Paragould, AR

pt.martinsprocket.com

Distribuidor Autorizado