

DESCRIÇÃO GERAL DOS PRODUTOS

Lubrificadores automáticos



simalube[®]
smart lubrication

www.solutecindustrial.com.br



simalube

Vantagens da lubrificação automática com simalube	3
simalube – o especialista em lubrificação	4/5
simalube 15 ml	6
simalube multipoint	7
simalube IMPULSE	8/9
Aplicações	10/11
Lubrificantes standard	12
Acessórios	13/14/15



simalube: a lubrificação contínua garante baixos custos e maior confiabilidade

Milhões de lubrificadores simalube são usados mundialmente em todos os setores industriais. São a melhor solução, e a mais econômica, para o abastecimento ininterrupto de graxa ou óleo, de um a doze meses.

simalube – em toda aplicação com forças, com rotação ou em movimento.



Tom Maintain

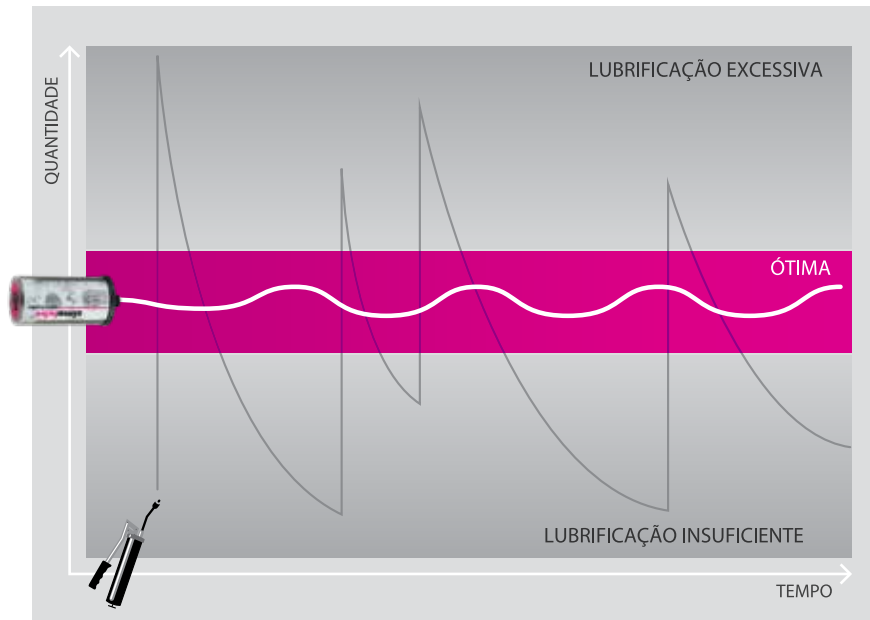
Porque eu dou valor aos meus rolamentos!

«Uma vez instalados, os lubrificadores simalube atuam uniformemente, com precisão e confiabilidade. Isto não acontece com uma lubrificação manual.»

Vantagens da lubrificação automática com simalube

Os lubrificadores simalube substituem a trabalhosa relubrificação manual. Além de poupar tempo, evita lubrificação insuficiente ou excessiva. A redução de custos pode atingir os 30%.

Descarga otimizada de lubrificante



A lubrificação contínua com simalube evita de forma eficaz a lubrificação insuficiente ou excessiva que frequentemente ocorre com a lubrificação manual.

Custos mais baixos graças a simalube



Custos até 30 por cento mais baixos:

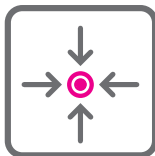
- Economia de tempo e maior segurança no trabalho graças a menores intervalos de manutenção
- Maior durabilidade dos equipamentos e menos paradas não programadas para manutenção

Vantagens da lubrificação automática com simalube



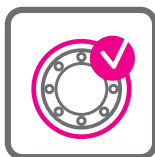
Fim da lubrificação manual

- Economia de tempo
- Maior segurança no trabalho
- Pontos de difícil acesso são lubrificados permanentemente
- Menor consumo de lubrificante



Fim da lubrificação insuficiente ou excessiva dos componentes

- Menor desgaste
- Menos paradas de máquinas indesejadas
- Melhor desempenho dos equipamentos



Sistema estanque, à prova de pó e água

- Elimina o risco de trocas de lubrificantes
- Baixo risco de contaminação
- Sem contaminação dos pontos de lubrificação



Cumpe as normas internacionais

- Testado pela TÜV e com certificado de segurança EX para todas as zonas
- Segurança no trabalho melhorada
- Sem impacto ambiental e totalmente reciclável de acordo com as normas aplicáveis

simalube –
o especialista em lubrificação



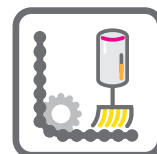
simalube – lubrificador automático monoponto

Disponível em 5 tamanhos, simalube abastece vários pontos de lubrificação, 24 horas por dia, 7 dias por semana, em até um ano.

Aproveite as vantagens dos benefícios simalube

Confiabilidade

- Os pontos de lubrificação são continuamente abastecidos com lubrificante
- Nenhum ponto de lubrificação é esquecido
- Simples acompanhamento do nível de lubrificante consumido através do recipiente transparente



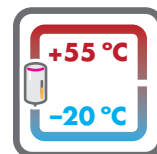
Sustentabilidade ambiental

- simalube pode ser envasado até 3 vezes
- Fácil descarte após o ciclo de descarga
- Os lubrificadores simalube não contêm substâncias tóxicas



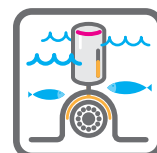
Flexibilidade

- simalube está disponível em 5 tamanhos: 15, 30, 60, 125 e 250 ml
- O ciclo de descarga pode ser selecionado de 1 a 12 meses
- O ciclo de descarga pode ser alterado a qualquer momento
- simalube está disponível cheio ou vazio para o próprio envase



Possibilidades de aplicação ilimitadas (páginas 10/11)

- Em locais confinados e de difícil acesso
- Em qualquer posição, mesmo debaixo de água
- Em temperaturas ambiente entre -20 °C e +55 °C
- Inúmeras possibilidades de montagem graças a uma ampla gama de acessórios
- A gama de lubrificantes standard inclui lubrificantes modernos de alto desempenho para todas as aplicações (páginas 12/13)



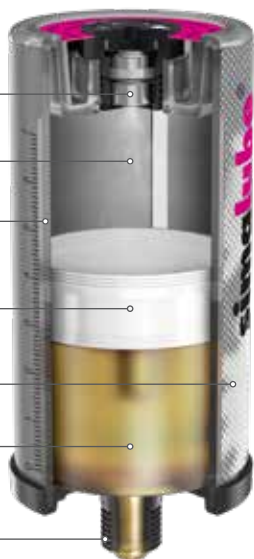
Dica do
TOM

Mais informações técnicas e o manual do usuário estão disponíveis em www.simatec.com/en/simalube



Componentes

- Acionamento
- Câmara de pressão
- Recipiente
- Êmbolo
- Etiqueta
- Lubrificante
- Conexão



Dados técnicos

Produto	Lubrificador automático para graxas e óleos			
Sistema de acionamento	Baterias secas (drycell) produzem o gás hidrogênio			
Pressão de trabalho	Máximo de 5 bar			
Ajuste do tempo	Constante de 1 a 12 meses (em condições normais)			
Temperatura de operação	Temperatura ambiente entre - 20 °C e +55 °C (a consistência da graxa altera-se de acordo com a temperatura)			
Temperatura de armazenagem	Recomendada em 20 °C (±5 °C)			
Volume do lubrificador	30 ml	60 ml	125 ml	250 ml
Peso cheio	~82 g	~115 g	~190 g	~335 g
Peso vazio	~55 g	~60 g	~75 g	~111 g
Recarga	Os simalube de 15 a 250 ml são recarregáveis			



Certificações



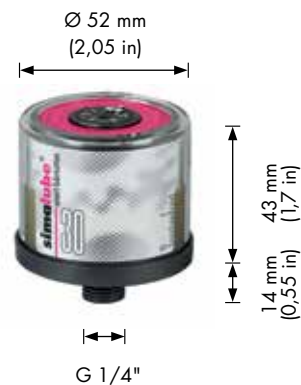
simalube 250



simalube 125



simalube 60



simalube 30



Para determinar o tamanho e o tempo de descarga consulte o nosso «Calculation Pro» gratuito em www.simatec.com/en/calpro



simalube 15 ml



O menor lubrificador automático

Em locais de difícil acesso, o simalube de 15 ml oferece a solução perfeita. O seu tamanho compacto o torna o menor lubrificador automático do mercado mundial. Funciona da mesma forma que os demais simalubes e oferece as mesmas vantagens.

Menor tamanho proporciona grande desempenho

- Economia de espaço graças ao tamanho compacto
- Recipiente resistente em alumínio
- Instalação e funcionamento iguais aos demais lubrificadores simalube
- Alternativa ao simalube multiponto quando são necessários menos de 5 pontos de lubrificação (página 7)

Dimensões



Dados técnicos

Produto	Lubrificador automático para graxas e óleos
Sistema de acionamento	Baterias secas (drycell) produzem o gás hidrogênio
Pressão de trabalho	Máximo de 5 bar
Ajuste do tempo	Constante de 1 a 12 meses (em condições normais)
Temperatura de operação	Temperatura ambiente entre -20 °C e +55 °C (a consistência da graxa altera-se de acordo com a temperatura)
Temperatura de armazenagem	Recomendada em 20 °C (±5 °C)
Volume do lubrificador	15 ml
Peso cheio/vazio	~36 g / ~22,5 g
Certificações	CE IP 68 Ex

simalube multipoint



Lubrificador automático multiponto

O simalube multiponto fornece 5 pontos de lubrificação simultaneamente em até um ano, com a mesma confiabilidade que os outros lubrificadores simalube. Graças à conexão especial, o simalube multiponto pode ser substituído ao esvaziar de forma fácil e rápida.




Lubrificador versátil para guias lineares

- Volume de lubrificante 5x8 ml
- Permite uma baixa descarga de lubrificante durante um longo período de tempo
- Conexão especial multiponto
- Conexão rápida para as mangueiras
- Indicado para lubrificação de guias lineares

Dimensões



Dados técnicos

Produto	Lubrificador automático multiponto para graxas e óleos
Sistema de acionamento	Baterias secas (drycell) produzem o gás hidrogênio
Pressão de trabalho	Máximo de 5 bar
Ajuste do tempo	Constante de 1 a 12 meses (em condições normais)
Temperatura de operação	Temperatura ambiente entre -20 °C e +55 °C (a consistência da graxa altera-se de acordo com a temperatura)
Temperatura de armazenagem	Recomendada em 20 °C (±5 °C)
Volume do lubrificador	5x8 ml
Peso cheio/vazio	~147 g / ~120 g
Certificações	  

simalube IMPULSE



Pressurizador para até 10 bar

O simalube IMPULSE garante a lubrificação em situações com elevada contrapressão e em longas linhas de lubrificação. Com os lubrificadores automáticos simalube, o pressurizador bombeia graxas e óleos até 10 bar de pressão e 0,5 ml por descarga. O indicador LED do pressurizador inteligente indica continuamente o estado de funcionamento e emite um sinal verde se não forem detetadas falhas.

A central elétrica em forma compacta

Funcionalidade

- Descargas de 0,5 ml de óleo ou graxa com até NLGI 2 a uma pressão de até 10 bar
- Indicação do funcionamento através do LED piscando (verde/vermelho)
- O ciclo de descarga pode ser alterado através do lubrificador em qualquer instante
- Sistema modular, totalmente compatível com lubrificadores simalube de 60, 125 e 250 ml
- O lubrificador pode ser substituído sem a desmontagem do simalube IMPULSE
- Opera com todos os lubrificantes, já que só a quantidade da dosagem fica sob pressão

Diversas aplicações

- Pode ser instalado fora de áreas com altas temperaturas ou áreas perigosas, com linhas de até 4 metros de comprimento
- O formato compacto possibilita a instalação em espaços reduzidos
- Funciona perfeitamente em todas as posições, mesmo debaixo d'água

Eficiência

- Elevada economia graças a sua reutilização

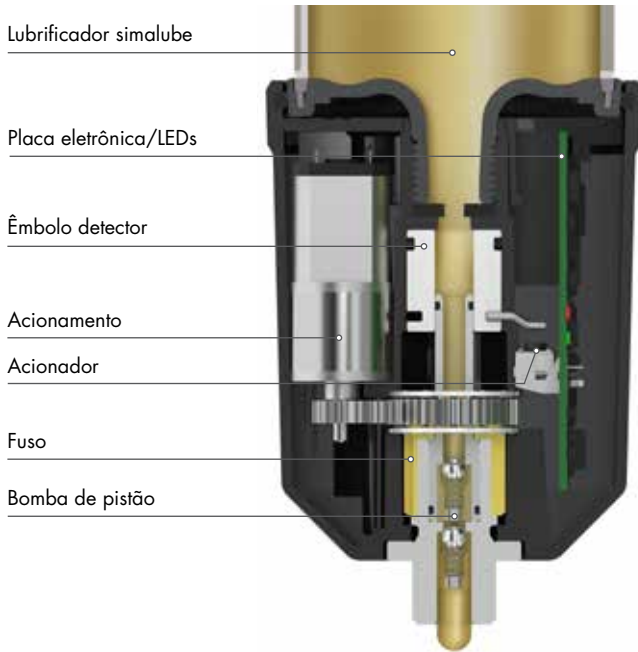


Dica do
TOM

Encontre informações técnicas adicionais e um vídeo sobre simalube IMPULSE em www.simatec.com/en/impulse



Componentes



Dados técnicos

Produto	Pressurizador automático para o lubrificador simalube
Sistema de acionamento	Eletromecânico
Alimentação	Conjunto de baterias, 6 V 2,3 Ah
Indicador de funcionamento	Indicador LED: verde/vermelho a cada 10 segundos
Volume da descarga	0,5 ml por descarga
Pressão de trabalho	Máximo de 10 bar
Ajuste do tempo	Constante de 1 a 12 meses – determinado pelo ajuste do simalube
Temperatura de operação	De -10 °C até +55 °C
Descarga de lubrificação	Depende do tamanho e do ajuste de tempo do simalube: de 0,17 até 8,3ml/dia
Volume do lubrificador	Conforme o tamanho do simalube: 60 ml, 125 ml ou 250 ml
Lubrificante	Graxas com consistência até NLGI 2 ou óleos
Posição de montagem	Qualquer uma
Peso	0,24 kg
Garantia e vida útil	3 anos a partir da data de fabricação ou até 10 descargas de um lubrificador simalube (125 ml)
Certificações	



Instalação do simalube IMPULSE



Instalação do simalube IMPULSE. Coloque o conjunto de pilhas, rosqueie o lubrificador simalube e ajuste o tempo.

Fácil substituição



Adquira um novo conjunto de baterias e um novo gerador de gás, envase o lubrificador ...



... ou adquira um novo conjunto de baterias e um novo lubrificador simalube.



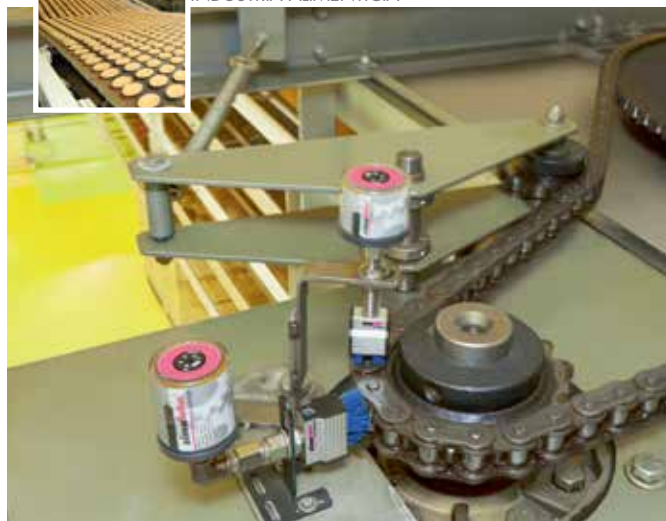
Aplicações simalube

DISPOSITIVOS DE ELEVAÇÃO



Os fusos de um sistema de elevação para vagões ferroviários e locomotivas são lubrificadas com simalube 125 ml durante 12 meses.

INDÚSTRIA ALIMENTÍCIA



A corrente de acionamento de uma correia transportadora, que permitem que os rolos resfriem, é limpa com escovas especiais azuis e é lubrificada com 2 simalubes SL18 de 30 e 60 ml.

INDÚSTRIAS DE CIMENTO E CONCRETO



Dois lubrificadores simalubes de 250 ml com escovas lubrificam e limpam a corrente de acionamento de uma máquina de lavar tambor.

GRUAS



Um lubrificador simalube de 125 ml lubrifica a coroa giratória de uma grua.

INDÚSTRIAS DE CIMENTO E CONCRETO



O simalube IMPULSE com um lubrificador de 125 ml é usado na indústria de cimento. O IMPULSE impulsiona o lubrificante com uma pressão de 10 bar através de uma linha de 4 metros de lubrificação.

ELEVADORES E ESCADAS ROLANTES



O simalude de 125 ml protege os trilhos guia dos elevadores e evita o atrito a seco. O sistema é fixado diretamente no teto da cabine.

INDÚSTRIA GRÁFICA



Um simalube multiponto pode lubrificar 5 guias lineares de uma máquina de cortar e empilhar papéis numa indústria gráfica.

ESTAÇÕES DE TRATAMENTO DE ÁGUA E EFLUENTES



Lubrificadores de 60 ml no motor elétrico e no eixo de acionamento de uma bomba centrífuga asseguram sua lubrificação contínua.

RECICLAGEM



Um simalube de 125 ml lubrifica o mancal de uma correia transportadora.

CONSTRUÇÃO DE MÁQUINAS E INSTALAÇÕES



Os lubrificadores simalube de 15 ml com escova abastecem constantemente de óleo a cremalheira de uma carregadora. Mais lubrificadores simalubes de 15 ml lubrificam os mancais de apoio com graxa.



Dica do
TOM

Muitas outras aplicações podem ser encontradas em
www.simatec.com/en/simalube-applications





Lubrificantes simalube e acessórios

GRAXA	NLGI	Espessante	Faixa de temperatura	Viscosidade a 40 °C	Aplicações						
					Rolamentos	Mancais de deslizamento	Guias lineares	Engrenagens/ Cremalheiras	Fusos	Vedações	Correntes
SL01 Graxa universal resistente à água	2	Lítio/Cálcio	-30 °C até 120 °C	118	+	+	•	•	+	+	-
SL02 Graxa de alto rendimento com MoS ₂	2	Lítio	-25 °C até 130 °C	370	•	+	-	+	-	-	-
SL04 Graxa para altas temperaturas	2	Espessante inorgânico	-20 °C até 160 °C	540	+	•	-	•	•	-	-
SL06 Graxa líquida resistente à água (EP)	0	Lítio/Cálcio	-20 °C até 100 °C	75	+	+	+	+	•	-	-
SL09 Graxa universal, facilmente biodegradável	2	Lítio/Cálcio	-20 °C até 100 °C	100	+	+	•	•	-	-	-
SL10 Graxa especial para indústria alimentícia	2	Complexo de alumínio	-40 °C até 130 °C	350	+	+	•	+	•	-	-
SL12 Graxa líquida para indústria alimentícia	0	Complexo de alumínio	-40 °C até 130 °C	350	+	+	+	+	•	-	-
SL24 Graxa para uma ampla faixa de temperaturas (EP)	2	Complexo de lítio	-30 °C até 140 °C	185	+	+	•	•	+	+	-
SL25 Graxa de poliureia para altas temperaturas	2	Poliureia	-20 °C até 160 °C	110	+	•	-	•	•	-	-
SL26 Graxa de complexo de sulfonato de cálcio (EP)	1,5	Complexo de cálcio	-20 °C até 150 °C	460	+	+	-	•	•	-	-









+ recomendado • possível - não recomendado



Dica do
TOM

Consulte as fichas técnicas de todas as graxas e óleos em
www.simatec.com/en/lubricants

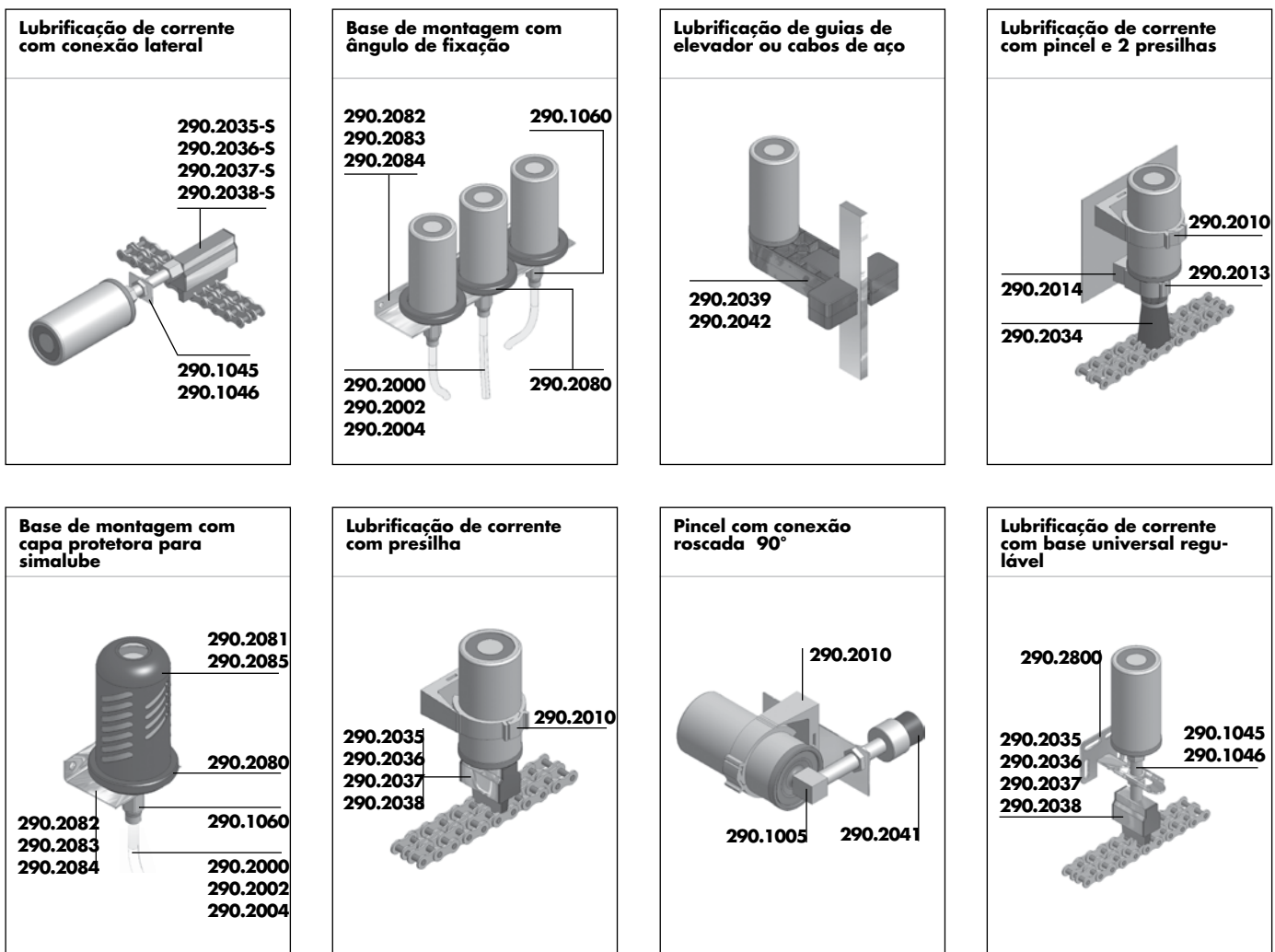


ÓLEO	ISO-VG	Óleo base	Faixa de temperatura	Viscosidade a 40 °C	Aplicações						
					Rolamentos	Mancais de deslizamento	Guias lineares	Engrenagens/ Crenalhadas	Fusos	Vedações	Correntes
											
SL14 Óleo para correntes (EP)	68	Óleo mineral	-10 °C até 90 °C	68	-	•	•	-	-	-	+
SL15 Óleo para correntes para altas temperaturas (EP)	-	Óleo sintético	-30 °C até 250 °C	250	-	•	•	-	-	-	+
SL16 Óleo a base de parafina	68	Óleo mineral	-20 °C até 100 °C	68	-	•	•	-	-	-	+
SL18 Óleo de alto rendimento para indústrias alimentícia 	220	Óleo sintético	-15 °C até 150 °C	220	-	•	•	-	-	-	+
SL19 Óleo biodegradável para correntes	-	Óleo de colza	-15 °C até 100 °C	60	-	•	•	-	-	-	+

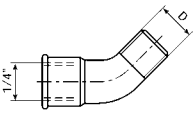
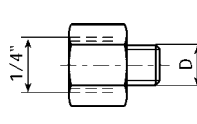
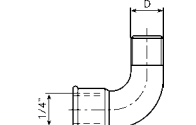
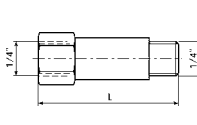
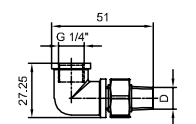
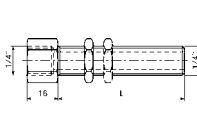
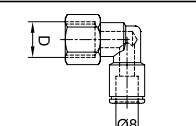
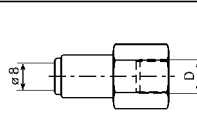
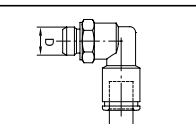
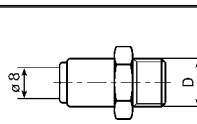
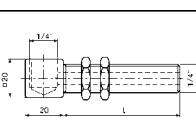
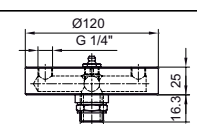
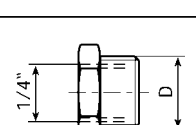
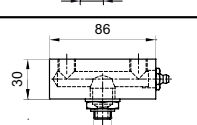
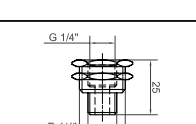
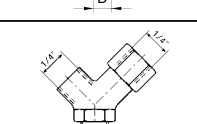
+ recomendado • possível - não recomendado

Exemplos de aplicação

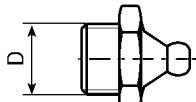
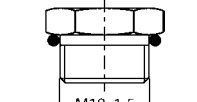

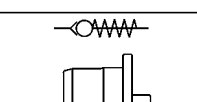

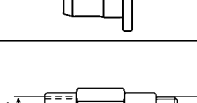
O simalube pode ser facilmente instalado em qualquer lugar e em qualquer posição, usando seus acessórios.



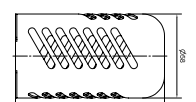
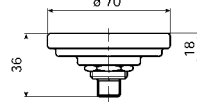
Conexões

	<p>Cotovelo 45°</p> <p>D R 1/4 Nr. 290.1001</p>		<p>Conexão de redução</p> <table border="1"> <tr> <td>D</td> <td>G 1/8</td> <td>G 1/4</td> <td>M 6</td> <td>M 8</td> <td>M 8x1</td> </tr> <tr> <td>Nr.</td> <td>290.1020</td> <td>290.1021</td> <td>290.1022</td> <td>290.1023</td> <td>290.1024</td> </tr> <tr> <td>D</td> <td>M 10</td> <td>M 10x1</td> <td>M 12</td> <td>M 12x1,5</td> <td>UNF 1/4</td> </tr> <tr> <td>Nr.</td> <td>290.1025</td> <td>290.1026</td> <td>290.1027</td> <td>290.1028</td> <td>290.1121</td> </tr> </table>	D	G 1/8	G 1/4	M 6	M 8	M 8x1	Nr.	290.1020	290.1021	290.1022	290.1023	290.1024	D	M 10	M 10x1	M 12	M 12x1,5	UNF 1/4	Nr.	290.1025	290.1026	290.1027	290.1028	290.1121
D	G 1/8	G 1/4	M 6	M 8	M 8x1																						
Nr.	290.1020	290.1021	290.1022	290.1023	290.1024																						
D	M 10	M 10x1	M 12	M 12x1,5	UNF 1/4																						
Nr.	290.1025	290.1026	290.1027	290.1028	290.1121																						
	<p>Cotovelo 90°</p> <p>D R 1/4 Nr. 290.1002</p>		<p>Alongador</p> <table border="1"> <tr> <td>L</td> <td>10</td> <td>35</td> <td>50</td> <td>[mm]</td> </tr> <tr> <td>Nr.</td> <td>290.1021</td> <td>290.1040</td> <td>290.1041</td> <td></td> </tr> </table>	L	10	35	50	[mm]	Nr.	290.1021	290.1040	290.1041															
L	10	35	50	[mm]																							
Nr.	290.1021	290.1040	290.1041																								
	<p>Cotovelo 90° com contraporca</p> <p>D R 1/4 Nr. 290.1004</p>		<p>Conexão rosçada, 25 mm incluindo 1 porca / 60 mm, incluindo 2 porcas</p> <table border="1"> <tr> <td>L</td> <td>25</td> <td>60</td> <td>[mm]</td> </tr> <tr> <td>Nr.</td> <td>290.1045</td> <td>290.1046</td> <td></td> </tr> </table>	L	25	60	[mm]	Nr.	290.1045	290.1046																	
L	25	60	[mm]																								
Nr.	290.1045	290.1046																									
	<p>Cotovelo rotacional, para mangueira Ø 8 mm</p> <p>D G 1/4 Nr. 290.1003</p>		<p>Conexão rápida fêmea, para mangueira Ø 8 mm</p> <p>D G 1/4 Nr. 290.1060</p>																								
	<p>Cotovelo macho, para mangueira Ø 8 mm</p> <p>D G 1/8 G 1/4 Nr. 290.1007 290.1008</p>		<p>Conexão rápida macho, para mangueira Ø 8 mm</p> <p>D G 1/8 G 1/4 G 3/8 Nr. 290.1070 290.1071 290.1072</p>																								
	<p>Conexão rosçada 90°, inclui 2 porcas (apenas para óleo)</p> <p>L 70 [mm] Nr. 290.1005</p>		<p>Adaptador 4 simalubes</p> <p>D G 1/2 G 1/4 Nr. 290.4100 290.4101</p>																								
	<p>Conexão adaptador</p> <p>D G 3/8 G 1/2 Nr. 290.1010 290.1011</p>		<p>Adaptador 2 simalubes</p> <p>D G 1/2 G 1/4 Nr. 290.4102 290.4103</p>																								
	<p>Conexão de fixação G 1/2 - R 1/4"</p> <p>L 25 [mm] Nr. 290.1015</p>		<p>Conector em Y, Contém conexão Art. 290.1021</p> <p>D R 1/4 Nr. 290.1050</p>																								

Acessórios para lubrificadores e outros

	<p>Bico graxeiro, para limpar e preencher as linhas de lubrificação</p> <p>D R 1/4 Nr. 290.3011</p>		<p>Gerador de gás, para recarga</p> <table border="1"> <tr> <td></td> <td>15 ml</td> <td>30 ml</td> <td>60 ml</td> <td>125 ml</td> <td>250 ml</td> </tr> <tr> <td>Nr.</td> <td>220.5002</td> <td>220.5004</td> <td>220.5006</td> <td>220.5008</td> <td>220.5010</td> </tr> </table>		15 ml	30 ml	60 ml	125 ml	250 ml	Nr.	220.5002	220.5004	220.5006	220.5008	220.5010
	15 ml	30 ml	60 ml	125 ml	250 ml										
Nr.	220.5002	220.5004	220.5006	220.5008	220.5010										
	<p>Conexão de envase, para recarga do simalube</p> <p>D G 1/4 Nr. 290.3012</p>		<p>Válvula anti-retorno, plástico</p> <p>Nr. 290.5060</p>												
	<p>Conexão plástica de envase, para encher o simalube com a bomba de graxa</p> <p>D R 1/4 R 3/8 Nr. 290.3013 290.3014</p>		<p>Válvula anti-retorno</p> <p>D G 1/8 G 1/4 Nr. 290.2020 290.2021</p>												

Acessórios de segurança

	<p>Capa de proteção, para base de montagem Art. 290.2080</p> <table border="1"> <tr> <td></td> <td>≤125 ml</td> <td>250 ml</td> </tr> <tr> <td>L</td> <td>105</td> <td>195</td> </tr> <tr> <td>Nr.</td> <td>290.2081</td> <td>290.2085</td> </tr> </table>		≤125 ml	250 ml	L	105	195	Nr.	290.2081	290.2085		<p>Suporte de montagem, para todos os tamanhos de simalube</p> <p>D R 1/4 Nr. 290.2080</p>
	≤125 ml	250 ml										
L	105	195										
Nr.	290.2081	290.2085										

Escovas

	<p>Pincel</p> <p>D x L Ø 25x45 [mm] Nr. 290.2034</p>		<p>Escova com conexão lateral, SFN para a indústria alimentícia</p> <table border="1"> <tr> <td>L</td> <td>25</td> <td>40</td> <td>70</td> <td>100</td> <td>[mm]</td> </tr> <tr> <td>Nr.</td> <td>290.2038-S</td> <td>290.2035-S</td> <td>290.2036-S</td> <td>290.2037-S</td> <td></td> </tr> <tr> <td>Nr.</td> <td>290.2038-SFN</td> <td>290.2035-SFN</td> <td>290.2036-SFN</td> <td>290.2037-SFN</td> <td></td> </tr> </table>	L	25	40	70	100	[mm]	Nr.	290.2038-S	290.2035-S	290.2036-S	290.2037-S		Nr.	290.2038-SFN	290.2035-SFN	290.2036-SFN	290.2037-SFN	
L	25	40	70	100	[mm]																
Nr.	290.2038-S	290.2035-S	290.2036-S	290.2037-S																	
Nr.	290.2038-SFN	290.2035-SFN	290.2036-SFN	290.2037-SFN																	
	<p>Pincel curto</p> <p>D x L Ø 25x15 [mm] Nr. 290.2041</p>		<p>Escova para guias de elevadores, 5-16 mm, altura 32 mm</p> <p>Escova para guias de elevadores, 16-32 mm, altura 32 mm</p> <p>Nr. 290.2039</p> <p>Nr. 290.2044</p>																		
	<p>Escova, FN para a indústria alimentícia</p> <table border="1"> <tr> <td>L</td> <td>25</td> <td>40</td> <td>70</td> <td>100</td> <td>[mm]</td> </tr> <tr> <td>Nr.</td> <td>290.2038</td> <td>290.2035</td> <td>290.2036</td> <td>290.2037</td> <td></td> </tr> <tr> <td>Nr.</td> <td>290.2038-FN</td> <td>290.2035-FN</td> <td>290.2036-FN</td> <td>290.2037-FN</td> <td></td> </tr> </table>	L	25	40	70	100	[mm]	Nr.	290.2038	290.2035	290.2036	290.2037		Nr.	290.2038-FN	290.2035-FN	290.2036-FN	290.2037-FN			<p>Escova pequena para guias de elevadores, 5-16 mm, altura 32 mm</p> <p>Nr. 290.2042</p>
L	25	40	70	100	[mm]																
Nr.	290.2038	290.2035	290.2036	290.2037																	
Nr.	290.2038-FN	290.2035-FN	290.2036-FN	290.2037-FN																	

Acessórios de instalação

	<p>Mangueira, disponível por metro</p> <p>L a metro Ø 8/6 mm Nr. 290.2000/...m</p>		<p>Adaptador para braçadeira (60 mm), plástico</p> <p>D 50 [mm] Nr. 290.2012</p>															
	<p>Mangueira para temperaturas até 260 °C, disponível por metro</p> <p>L a metro Ø 8/6 mm Nr. 290.2002/...m</p>		<p>Espaçador, para presilha do pincel 290.2013</p> <p>H 15 [mm] Nr. 290.2014</p>															
	<p>Mangueira para raios de pequena curvatura, disponível por metro</p> <p>L a metro Ø 8/6 mm Nr. 290.2004/...m</p>		<p>Base de montagem, para montagem com Art. 290.2080</p> <table border="1"> <tr> <td></td> <td>1x</td> <td>3x</td> <td>5x</td> <td></td> </tr> <tr> <td>L</td> <td>75</td> <td>240</td> <td>390</td> <td>[mm]</td> </tr> <tr> <td>Nr.</td> <td>290.2082</td> <td>290.2083</td> <td>290.2084</td> <td></td> </tr> </table>		1x	3x	5x		L	75	240	390	[mm]	Nr.	290.2082	290.2083	290.2084	
	1x	3x	5x															
L	75	240	390	[mm]														
Nr.	290.2082	290.2083	290.2084															
	<p>Presilhas para simalube/Pincel, plástico</p> <table border="1"> <tr> <td>D</td> <td>22 (SL 15 ml)</td> <td>28 (pincel)</td> <td>50 (SL 30-250 ml)</td> <td>[mm]</td> </tr> <tr> <td>Nr.</td> <td>290.2015</td> <td>290.2013</td> <td>290.2010</td> <td></td> </tr> </table>	D	22 (SL 15 ml)	28 (pincel)	50 (SL 30-250 ml)	[mm]	Nr.	290.2015	290.2013	290.2010			<p>Base de montagem para simalube 15-60 ml</p> <p>Nr. 290.2087</p>					
D	22 (SL 15 ml)	28 (pincel)	50 (SL 30-250 ml)	[mm]														
Nr.	290.2015	290.2013	290.2010															
	<p>Base magnética, para presilhas</p> <p>Nr. 290.2019</p>		<p>Base de montagem, de ajuste universal</p> <p>Nr. 290.2800</p>															

Componentes do simalube multiponto

	<p>Conexão rápida macho, para mangueira Ø 4 mm</p> <table border="1"> <tr> <td>D</td> <td>G 1/8</td> <td>G 1/4</td> <td>M 5</td> <td>M 6</td> </tr> <tr> <td>Nr.</td> <td>290.1170</td> <td>290.1171</td> <td>290.1172</td> <td>290.1173</td> </tr> </table>	D	G 1/8	G 1/4	M 5	M 6	Nr.	290.1170	290.1171	290.1172	290.1173		<p>Mangueira, disponível por metro</p> <p>L a metro Ø 4/2,7 mm Nr. 290.2100/...m</p>
D	G 1/8	G 1/4	M 5	M 6									
Nr.	290.1170	290.1171	290.1172	290.1173									
	<p>Conexão SLM</p> <p>D 5xØ 4 mm Nr. 290.2900</p>												

Cartuchos de graxa e embalagens de óleo para lubrificação prévia/linha

	<p>Cartuchos de graxa, 400 ml</p> <table border="1"> <tr> <td></td> <td>SL01</td> <td>SL02</td> <td>SL04</td> <td>SL06</td> <td>SL09</td> </tr> <tr> <td>Nr.</td> <td>290.7001</td> <td>290.7002</td> <td>290.7004</td> <td>290.7006</td> <td>290.7009</td> </tr> <tr> <td></td> <td>SL10</td> <td>SL12</td> <td>SL24</td> <td>SL25</td> <td>SL26</td> </tr> <tr> <td>Nr.</td> <td>290.7010</td> <td>290.7012</td> <td>290.7024</td> <td>290.7025</td> <td>290.7026</td> </tr> </table>		SL01	SL02	SL04	SL06	SL09	Nr.	290.7001	290.7002	290.7004	290.7006	290.7009		SL10	SL12	SL24	SL25	SL26	Nr.	290.7010	290.7012	290.7024	290.7025	290.7026		<p>Embalagem de óleo, 0,5 l</p> <table border="1"> <tr> <td></td> <td>SL14</td> <td>SL15</td> <td>SL16</td> <td>SL18</td> <td>SL19</td> </tr> <tr> <td>Nr.</td> <td>290.7114</td> <td>290.7115</td> <td>290.7116</td> <td>290.7118</td> <td>290.7119</td> </tr> </table>		SL14	SL15	SL16	SL18	SL19	Nr.	290.7114	290.7115	290.7116	290.7118	290.7119
	SL01	SL02	SL04	SL06	SL09																																		
Nr.	290.7001	290.7002	290.7004	290.7006	290.7009																																		
	SL10	SL12	SL24	SL25	SL26																																		
Nr.	290.7010	290.7012	290.7024	290.7025	290.7026																																		
	SL14	SL15	SL16	SL18	SL19																																		
Nr.	290.7114	290.7115	290.7116	290.7118	290.7119																																		

Acessórios simalube IMPULSE

	<p>simalube IMPULSE, pressurizador</p> <p>Nr. 230.1000</p>		<p>Conjunto de baterias</p> <p>Desempenho 6 V 2,3 Ah Nr. 230.5000</p>
--	--------------------------------------------------------------------------	--	-------------------------------------------------------------------------------------------------

ERSITEC

Produtos de manutenção simatec



Video
simalube

simatec - soluções inovadoras que oferecem excelentes benefícios para o cliente

A simatec é uma empresa familiar suíça de projeção internacional. Fundada em 1983, conta com uma equipe motivada que tem desenvolvido, produzido e lançado no mercado produtos inovadores relacionados com a manutenção de rolamentos com as marcas simalube, simatherm e simatool.

Os benefícios diretos dos clientes são a nossa principal preocupação. Graças ao uso de novas tecnologias, a simatec simplifica os processos complexos e reduz o trabalho de manutenção de milhares de máquinas em todo o Mundo.

Os nossos parceiros comerciais selecionados distribuem produtos de manutenção simatec por todo o Mundo. Oferecem serviços profissionais e especializados, dedicados a cada cliente.

Produtos de manutenção da simatec – tecnologia Industrial



Lubrificadores

O lubrificador automático simalube proporciona uma lubrificação automática durante períodos de 1 a 12 meses e pode ser regulado de forma contínua. simalube proporciona a cada ponto de lubrificação a quantidade ideal de lubrificante, tanto a óleo, quanto a graxa. Deste modo, a lubrificação manual torna-se desnecessária e os custos de manutenção são reduzidos.



Aquecedores Indutivos

Os aquecedores indutivos simatherm aquecem, peças metálicas e circulares, como rolamentos, em um tempo reduzido, o que permite uma montagem rápida e eficiente. O aquecimento por indução de peças metálicas tem vantagens econômicas e ecológicas. simatec é o líder mundial em fabricação de aquecedores indutivos.



Ferramentas

Os kits de ferramentas simatool permitem a rápida montagem e desmontagem de rolamentos e retentores. São utilizados universalmente nas oficinas de manutenção dentro de todos os setores industriais.

simalube[®]
smart lubrication

simatherm[®]
smart mounting

simatool[®]
smart tools